

КС-55713 "КЛИНЦЫ"  
шасси КАМАЗ-53215

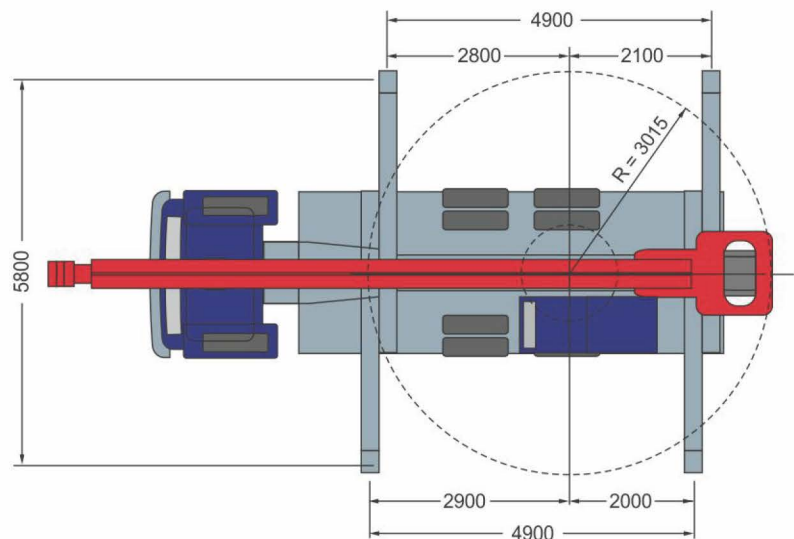
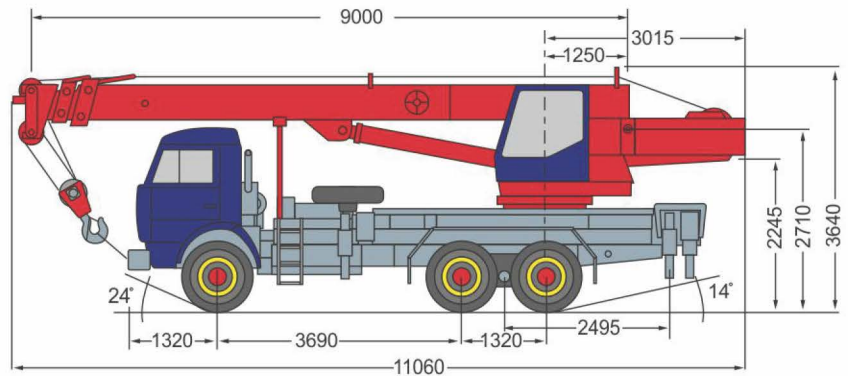


Автокран **КС - 55713 - 1К "Клинцы"**, грузоподъемностью **25 тонн** и стрелой **21 метр**, является самым популярным на всех стройках.

Шасси КАМАЗ-53215 обладает хорошей проходимостью. Крановая установка одна из немногих отечественных, работает на **360 градусов**.

Аренда автокрана "Клинцы" решит все стандартные погрузо-разгрузочные вопросы на стройке: выгрузка и подача любых полетов с базовыми материалами, арматуры, бытовок, контейнеров, ЖБИ, металлопроката и много другого.

Заказ автокрана лучше производить за пару дней, так как автокран "Клинцы" наиболее востребован.



Влияют на грузоподъемность: **ВЫЛЕТ** и **ДЛИНА СТРЕЛЫ**

**ВЫЛЕТ (радиус):** расстояние от центра поворотного круга крана до центра груза

**ДЛИНА СТРЕЛЫ :**  $C = \sqrt{(A^2 + B^2)} + 25\%$  где А - вылет; В - высота подъема

(расчет ориентировочный, пользуйтесь консультациями наших менеджеров и инженеров)

ТАБЛИЦА ГРУЗОПОДЪЕМНОСТИ МОБИЛЬНОГО КРАНА КЛИНЦЫ КС-55713-1К						
Кран на полных опорах 5,8 х 4,9 м. Полноповоротный режим 360°						
Длина телескопической стрелы (метры)						
Вылет (радиус)м	9,0	9,0	12,0	15,0	18,0	21,0
2,0	25,0	18,0				
2,5			15,0			
3,0				13,8		
3,2	25,0					
3,5	21,5				10,0	
4,0	18,0	18,0		13,8		
4,2			15,0			
4,5			14,2	12,8	10,0	6,4
5,0	13,1	13,1	12,3	11,6	9,75	
5,5						6,4
6,0	9,6	9,6	9,25	8,8	8,0	6,1
7,0	7,4	7,4	7,2	6,9	6,5	5,5
7,5	6,6	6,6				
8,0			5,8	5,6	5,35	4,8
9,0			4,85		4,45	4,1
10,0			4,05	3,9	3,7	3,5
10,5			3,75			
12,0				2,85	2,7	2,55
13,0				2,45		
13,5				2,25		
14,0					2,0	1,9
15,0						
16,0					1,55	1,45
16,5					1,45	
18,0						1,1
19,5						0,9