

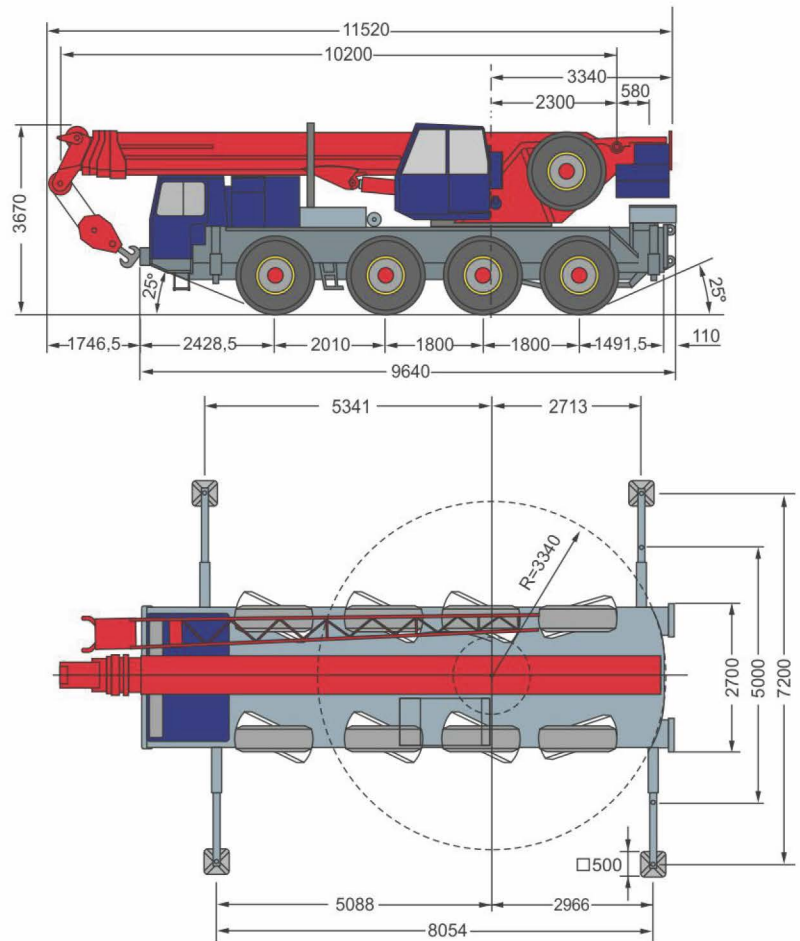


Автокран **LIEBHERR LTM 1050 - 4** грузоподъемностью **50 тонн** имеет основную стрелу **40 метров** и решетчатый удлинитель **16 метров**.

Мобильный кран **LIEBHERR LTM 1050-4** является вездеходом с колесной формулой **8x6**. Автокран создан специально для бездорожья и суровых условий Севера. Кран незаменим на грунтовых площадках в условиях бездорожья и распутицы. Все **4-е** управляемые оси крана позволяют ему легко заезжать в труднодоступные места. Рабочая зона автокрана охватывает полностью **360 градусов**, что делает его незаменимым в стесненных условиях.

Долгое время наш мобильный кран **LIEBHERR LTM 1050-4** работал на полуострове Ямал для компании "Газпром бурение".

Как и все мобильные краны немецкого концерна **LIEBHERR**, этот автокран сочетает в себе исключительную надежность и высокую скорость операций по перемещению грузов. Аренда автокрана **LIEBHERR LTM 1050-4** значительно ускорит выполнение погрузо-разгрузочных и монтажных работ на Вашем объекте.



Автокран **LIEBHERR LTM 1050-4** идеально подходит для монтажа и демонтажа металлоконструкций, оборудования, плит перекрытия, ригелей, балок, БКТП, опор ЛЭП, котельных, а также для спуска на воду катеров и яхт, погрузке и выгрузке тяжеловесных и негабаритных грузов, любых работ в цехах, зданиях и площадках с ограниченным пространством и множестве других работ. А в условиях бездорожья он будет просто незаменим!

Влияют на грузоподъемность: **ВЫЛЕТ** и **ДЛИНА СТРЕЛЫ**

**ВЫЛЕТ (радиус):** расстояние от центра поворотного круга крана до центра груза

**ДЛИНА СТРЕЛЫ :**  $C = \sqrt{(A^2 + B^2)} + 25\%$  где А - вылет; В - высота подъема

(расчет ориентировочный, пользуйтесь консультациями наших менеджеров и инженеров)

ТАБЛИЦА ГРУЗОПОДЪЕМНОСТИ МОБИЛЬНОГО КРАНА LIEBHERR LTM 1050-4								
Кран на полных опорах 8,0 х 7,2 м, контргруз 7,5 тонн Полноповоротный режим 360°								
Длина телескопической стрелы (метры)								
Вылет (радиус)м	10,2	17,1	17,1	24,1	31,1	35,2	40,0	40,0+16
3,9	50,0							
3,5	43,5							
4,0	40,5							
4,5	36,5							
5,0	32,5	26,6		17,7				
6,0	27,3	23,7	19,0	17,3	10,2	8,2		
7,0	23,7	21,3	19,0	16,6	10,1	8,1	7,1	
8,0		19,1	19,0	15,6	10,0	8,0	7,0	
9,0		16,4	17,5	14,6	9,7	7,9	6,9	
10,0		14,0	15,5	13,6	9,4	7,8	6,8	
12,0		10,1	11,6	11,4	8,4	7,5	6,5	1,6
14,0		7,7	9,1	8,9	7,7	6,9	5,9	1,6
16,0				7,1	6,8	6,3	5,4	1,6
18,0				5,8	5,7	5,5	5,0	1,5
20,0				4,9	4,8	4,6	4,4	1,5
22,0					4,1	3,9	3,7	1,4
24,0					3,4	3,3	3,2	1,4
26,0					2,9	2,8	2,7	1,3
28,0					2,5	2,4	2,3	1,3
30,0						2,1	2,0	1,3
32,0						1,7	1,7	1,3
34,0							1,4	1,2
36,0								1,2
38,0								1,1
40,0								1,0