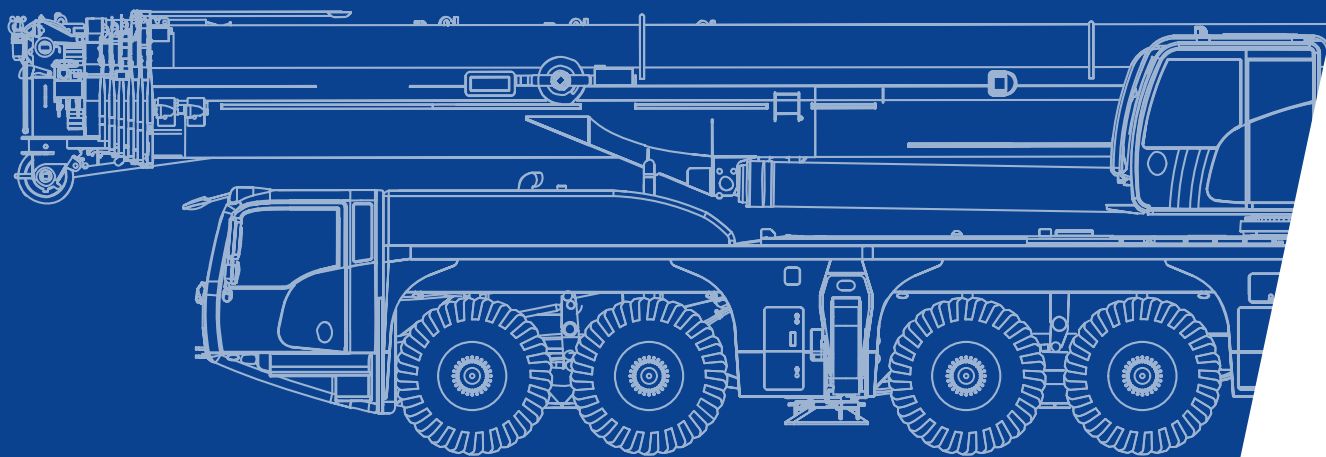


AC 300-6



**All Terrain Crane
300 t Capacity class**

Page · Seite · Page · Pagina · Página · Página · Страница:	
Dimensions · Abmessungen · Encombremet · Dimensoni · Dimensiones · Dimensões · Размеры	4
Specifications · Technische Daten · Caractéristiques · Dati tecnici · Datos técnicos · Especificações · Технические характеристики	5
Counterweight · Gegengewicht · Contrepoids · Contrappeso · Contrapeso · Contrapeso · Противовес	6
Extensions · Verlängerungen · Extensions · Prolunghe · Extensiones · Extensões · Удлинитель	8
 HA Main boom · Hauptausleger · Flèche principale · Braccio base · Pluma principal · Lança principal · Главная стрела	10
 HAV Folding swing-away jib · Klappspitze · Fléchette pliante · Punta retrattile · Plumín de articulación · Jib articulada desdoblável · Складная убирающаяся дополнительная стрела	16
 LF Light fixed jib · Leichte starre Verlängerung · Fléchette fixe légère · Prolungamento leggero rigido · Extensión rígida ligera · Jib fixa ligeira · Легкая фиксированная дополнительная стрела	20
F Fixed jib · Starre Verlängerung · Fléchette fixe · Prolungamento rigido · Extensión rígida · Jib fixa · Фиксированная дополнительная стрела	24
SF Strong fixed jib · Schwere starre Verlängerung · Fléchette fixe lourde · Prolungamento pesante rigido · Extensión rígida pesada · Jib fixa pesada · Прочная фиксированная дополнительная стрела	29
 LWIHI Light luffing fly jib · Leichter wippbarer Hilfsausleger · Fléchette à volée variable légère · Falcone leggero a volata variabile · Plumín abatible ligera · Jib extensora articulada leve · Легкая стрела с изменяемым углом вылета и гуськом	32
WIHI Luffing fly jib · Wippbarer Hilfsausleger · Fléchette à volée variable · Falcone a volata variabile · Plumín abatible · Jib extensora articulada · Дополнительная стрела с изменяющимся вылетом	35
SWIHI Strong luffing fly jib · Schwere Wippbarer Hilfsausleger · Fléchette à volée variable lourde · Falcone a volata variabile pesante · Plumín abatible pesada · Jib pesada de lance variável · Прочная стрела с изменяемым углом вылета и гуськом	38
 MS Runner · Montagespitze · Potence · Runner · Runner · Ponta de montagem (Runner) · Шкив	42
Technical description · Technische Beschreibung · Descriptif technique · Descrizione tecnica · Descripción técnica · Descrição técnica · Техническое описание	48

Zeichenerklärung · Légende · Leggenda · Leyenda · Legenda · Условные обозначения

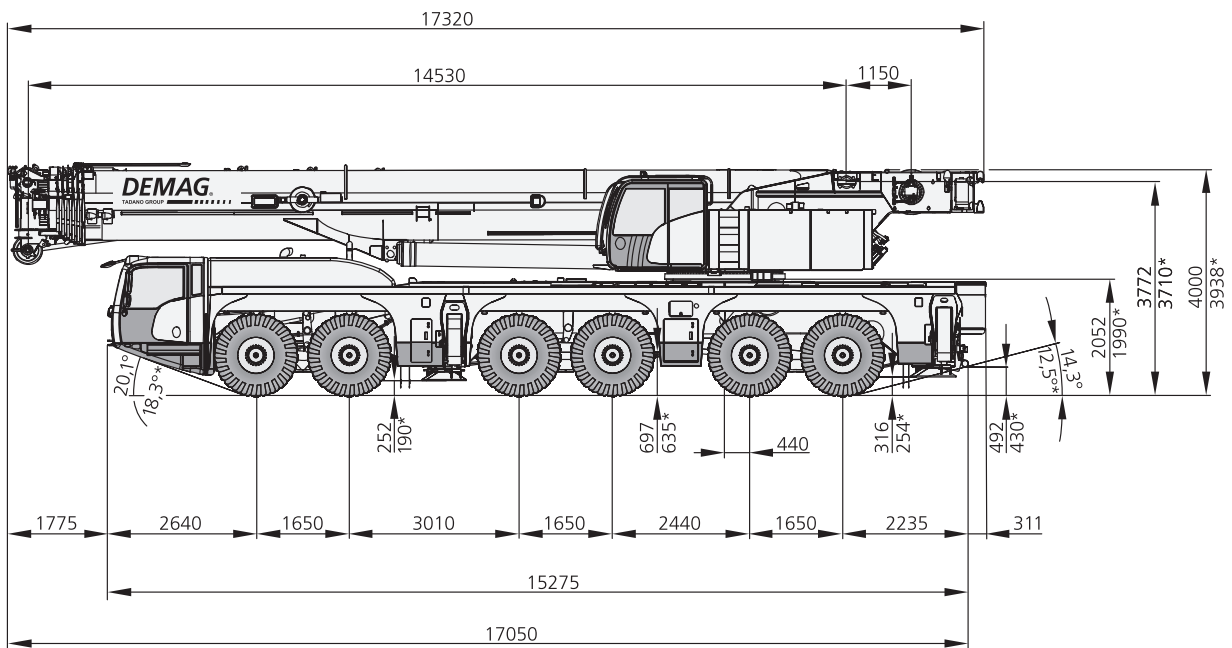
	Counterweight · Gegengewicht · Contrepoids · Contrappeso · Contrapeso · Contrapeso · Противовес
	Lifting capacities on outriggers · Tragfähigkeiten, abgestützt · Capacités de levage sur stabilisateurs · Portate su stabilizzatori · Capacidad de elevación sobre apoyos · Capacidades de içamento sobre estabilizadores · Грузоподъемность с выдвинутыми опорами · 360°
	Radius · Ausladung · Portée · Sbraccio · Radio · Raio de operação · Рабочий радиус
	Main boom · Hauptausleger · Flèche principale · Braccio base · Pluma principal · Lança principal · Главная стрела
	Folding swing-away jib · Klappspitze · Fléchette pliante · Punta retrattile · Plumín de articulación · Jib articulada desdoblável · Складная убирающаяся дополнительная стрела
	Runner · Montagespitze · Potence · Runner · Runner · Ponta de montagem (Runner) · Шкив
	Max. axle loads · Max. Achslasten · Poids d'essieux max. · Pesi sugli assi max. · Carga por eje máx. · Carga máxima por eixo · Максимальная нагрузка на ось
	Mechanism · Antrieb · Mécanisme · Funzioni · Mecanismos · Mecanismo · Механизм
	Tires · Bereifung · Pneumatiques · Pneumatici · Neumáticos · Pneus · Шины
	Hook block · Unterflasche · Crochet-moufle · Bozzello · Gancho · Moitão · Крюкоблок
	Hoist · Hubwerk · Treuil de levage · Agano · Cabrestante · Guincho · подъем
	Dolly · Nachläufer · Remorque · Vagoni · Tráiler · Plataforma · Грузовая тележка
	Travel speed · Fahrgeschwindigkeit · Vitesse sur route · Velocità su strada · Velocidad en carretera · Velocidade em estrada · Скорость движения
	Gradeability · Steigfähigkeit · Capacité sur rampes · Pendenza superabile · Pendiente franqueable · Capacidade de rampa · Способность преодолевать подъемы
	Slewing · Drehwerk · Orientation · Rotazione · Unidad de giro · Giro · Поворот
	Boom telescoping · Teleskopieren · Télescopage · Funzione telescopica · Despliegue telescópico · Telescópica · Выдвижение/втягивание стрелы
	Boom elevation · Ausleger-Winkelstellung · Relevage de flèche · Angolazione braccio · Elevación de pluma · Elevação da lança · Угол подъема стрелы
	Working speeds · Arbeitsgeschwindigkeiten · Vitesses opérationnelles · Velocità di lavoro · Velocidades de trabajo · Velocidades de trabalho · Рабочие скорости

	Max. line pull · Max. Seilzug · Traction par câble max. · Tiro max · Tensión máx. de cable · Tração máx. por cabo · Максимальная грузоподъемность троса
	Rope diameter · Seildurchmesser · Diamètre du câble · Diametro della fune · Diámetro cable · Diâmetro do cabo · Диаметр троса
	Rope length · Seillänge · Longueur de câble · Lunghezza fune · Longitud cable · Compr. cabo · Длина троса
	Hook block (capacity-sheaves-rope diameter) · Unterflasche (Tragfähigkeit-Rollen-Seildurchmesser) · Crochet-moufle (capacité de charge-poulies-diamètre du câble) · Bozzello (portata-pulegge-diametro fune) · Gancho (capacidad de carga-poleas-diametro de cable) · Moitão (capacidade-polias-diâmetro dos cabos) · Крюкоблок (грузоподъемность-шкивы-диаметр троса)
	Number of lines · Einscherung · Nombre de brins · No max avvolgim. · Reenvíos máx. · Número de cabos · Кратность троса
	Possible load of hook block · Mögliche Traglast Unterflasche · Charge possible de crochet-moufle · Portata possibile di bozzello · Carga permitida de gancho · Carga possível do moitão · Допустимая нагрузка на крюкоблок
	Weight of hook block · Gewicht Unterflasche · Poids de crochet-moufle · Peso di bozzello · Peso de gancho · Peso do moitão · Вес крюкоблока
	Distance head sheave axle – hook ground · Abstand Kopfrollenachse – Hakengrund · Distance entre l'axe de la poulie de tête et le fond du crochet · Distanza asse puleggia da testa – zona di ancoraggio del gancio · Distancia eje de la polea de cabeza – fondo del gancho · Distância entre o eixo da polia da cabeça e o fundo do gancho · Расстояние от оси шкива вершины до низа крюка
	Number of sheaves in boom head · Anzahl der Rollen im Auslegerkopf · Nombre de poulies au niveau de la tête de flèche · Numero di pulegge nella testa del braccio · Total de poleas en el cabezal de flecha · Número de polias na cabeça da lança · Количество шкивов вершины стрелы
	Supporting force · Stützkraft · Force de calage · Carico degli stabilizzatori · Fuerza de apoyo · Força de sustentação · Опорное усилие
	Length of stroke (support cylinders) · Stützhub · Longueur d'appui · Lunghezza corsa (cilindri di stabilizzazione) · Longitud de carrera (cilindros de soporte) · Distância de curso (cilindros de apoio) · Длина хода (цилиндры опор)
	Additional parts for hydraulic system · Zusätzliche Teile für Hydrauliksystem · Composants additionnels pour système hydraulique · Componenti aggiuntivi per impianto idraulico · Piezas adicionales para el sistema hidráulico · Peças adicionais do sistema hidráulico · Дополнительные элементы гидравлической системы

Dimensions

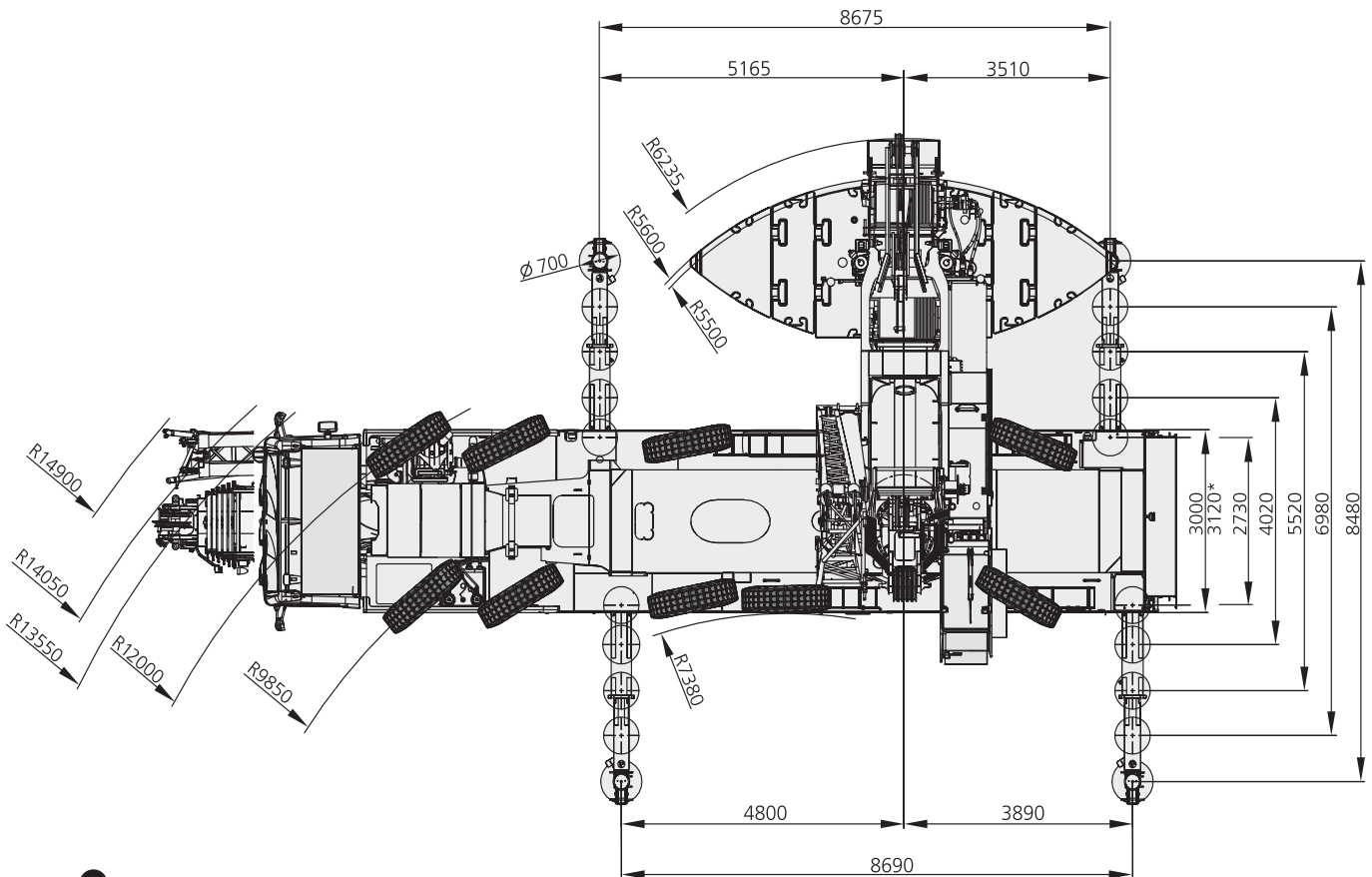
AC 300-6

Abmessungen · Encombrement · Dimensioni · Dimensiones ·
Dimensões · Размеры



⊙ 445/95 R25 / 525/80 R25

* ⊙ 385/95 R25




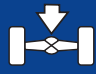
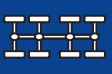







⊙ 385/95 R25 / 445/95 R25

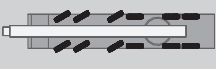




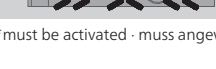
* ⊙ 525/80 R25

Specifications

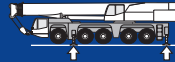

AC 300-6

Technische Daten · Caractéristiques · Dati tecnici ·
Datos técnicos · Especificações · Технические характеристики



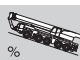
											
											
< 12,0 t		On request and technical verification · Auf Anfrage und technische Klärung · Sur demande et explications techniques · Su richiesta e verifica tecnica · Bajo demanda y comprobación técnica · A pedido e mediante verificação técnica · По заявке и после проверки соответствия установленным требованиям									X
12,0 t	72,0 t	12 x 6 x 10	385/95R25	80 m	40-1-23	-	-	-	600 kg	-	
12,0 t	72,0 t	12 x 8 x 12	385/95R25	80 m	40-1-23 Vario	-	-	-	-	-	
12,0 t	72,0 t	12 x 8 x 12	445/95R25	80 m	-	-	-	X	-	-	
16,0 t	95,0 t	12 x 8 x 12	445/95R25	80 m	80-3-23	19,2 t	21 m	X	800 kg	-	










	1	Highway > 45 km/h · Landstraße > 45 km/h · Route > 45 km/h · Strade extraurbane > 45 km/h · Carretera > 45 km/h · Rodovia > 45 km/h · Дорога > 45 км/ч
	2	City < 45 km/h · Stadt < 45 km/h · Ville < 45 km/h · Città < 45 km/h · Ciudad < 45 km/h · Urbano < 45 km/h · Город < 45 км/ч
	3*	Minimum turning radius < 5 km/h · Minimaler Kurvenradius < 5 km/h · Rayon de courbure minimum < 5 km/h · Raggio minimo di sterzata < 5 km/h · Radio mínimo de giro < 5 km/h · Raio mínimo de giro < 5 km/h · Минимальный радиус поворота < 5 км/ч
	4*	Off-wall · Wand-weg · Hors mur · Marcia laterale · Desempotrado · Longe da parede · от стены
	5*	Crab steer mode · Hundegang · Marche en crabe · Marcia a granchio · Marcha cangrejo · Modo de translação lateral · Режим поворота на всех колесах «крабовый ход»
	6*	All wheel steering · Allradlenkung · Transmission intégrale · Sterzata integrale · Dirección en todas las ruedas · Todas as rodas exteriorantes · Рулевое управление со всеми управляемыми колесами







*must be activated · muss angewählt werden · activation nécessaire · deve essere attivato · debe activarse · precisa ser ativado · должно быть активировано

		
113 t	129 t	85 km/h ¹⁾
490 mm	560 mm	

¹⁾ Depending on tire type, size and country specific legislation · Abhängig von Reifentyp, Reifengröße sowie länderspezifischer Gesetzgebung · En fonction du type et de la taille de pneus ainsi que de la législation locale · In base al tipo e alla dimensione dei pneumatici, nonché alle normative locali applicabili · Según tipo de neumático, tamaño y legislación del país · Dependendo do tipo e tamanho do pneu e da legislação específica do país · Зависит от типа шин, размера и требований законодательства страны

			
	385 / 95 R 25 14.00 R 25	445 / 95 R 25 16.00 R 25	525 / 80 R 25 20.50 R 25
	56 %	50 %	50 %

				
				
1	126 m ³ /min	116 kN	23 mm	366 m
2	126 m ³ /min	116 kN	23 mm	366 m
	1,0 min ⁻¹			
	596 s (14,5-80 m)			
	57 s (0°-83°)			

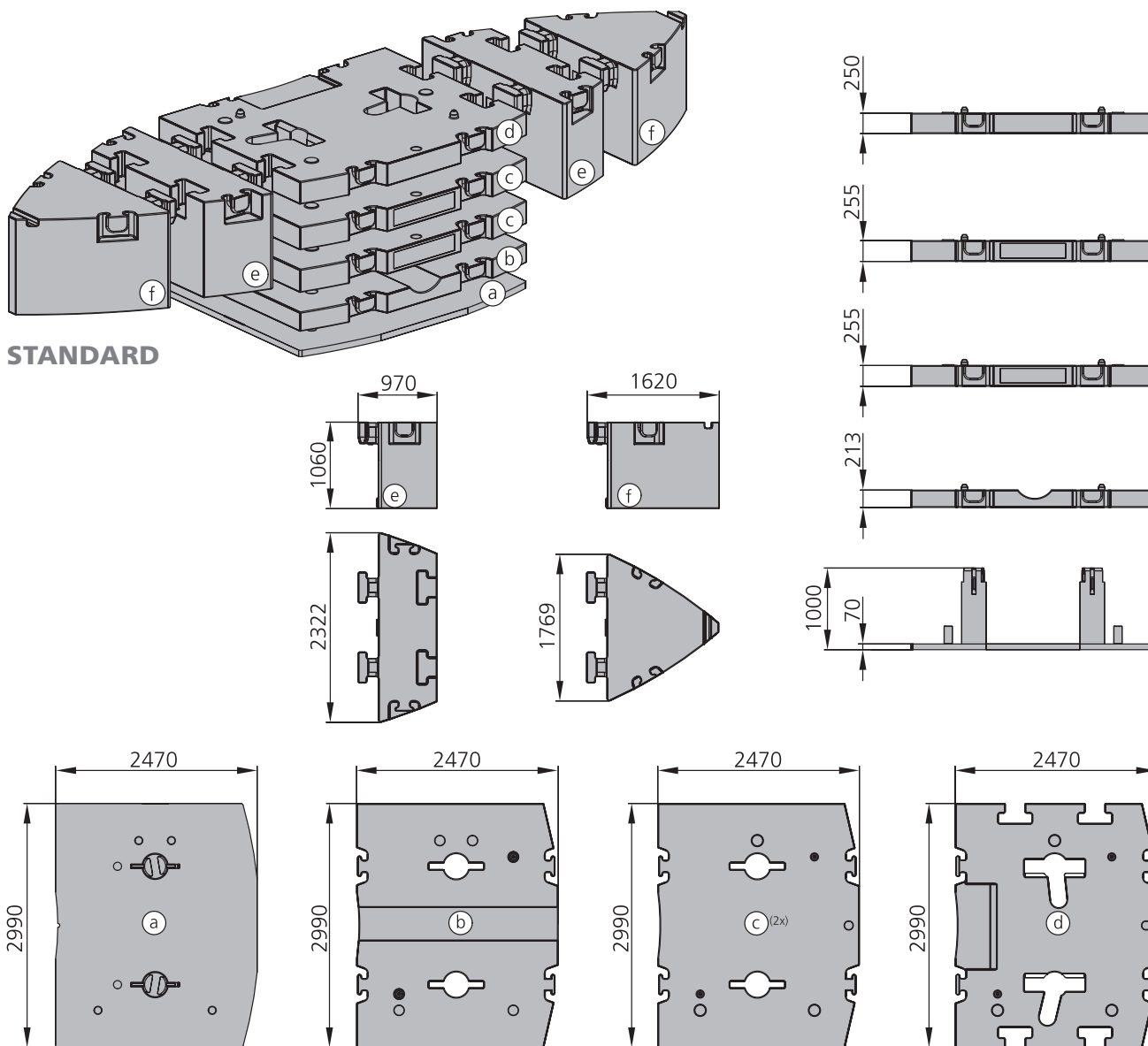
					
1	11,8	12-0-24	5	500	2,00 m
2	23,5	40-1-23	5	900	2,70 m
3	35,1	40-1-23	5	900	2,70 m
4	46,6	80-3-23	5	1200	3,00 m
5	57,9	80-3-23	5	1200	3,00 m
6	69,2	80-3-23	5	1200	3,00 m
7	80,3	80-3-23	5	1200	3,00 m
8	91,3	125-5-23	5	1400	3,00 m
9	102,2	125-5-23	5	1400	3,00 m
10	113,0	125-5-23	5	1400	3,00 m
12	134,3	160-7-23	5 + 2	1900	3,00 m
14	155,1	160-7-23	5 + 2	1900	3,00 m

Counterweight

AC 300-6

Gegengewicht · Contrepoids · Contrappeso · Contrapeso ·
 Contrapeso · противовес

Parts · Teile · Pièces · Pezzi · Piezas · Peças · Детали



Configurations · Konfigurationen · Configurations · Configurazioni ·
 Configuraciones · Configurações · Варианты конфигурации

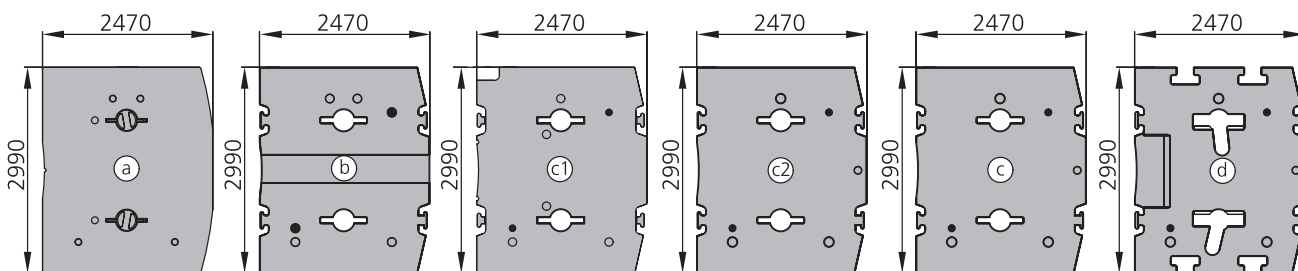
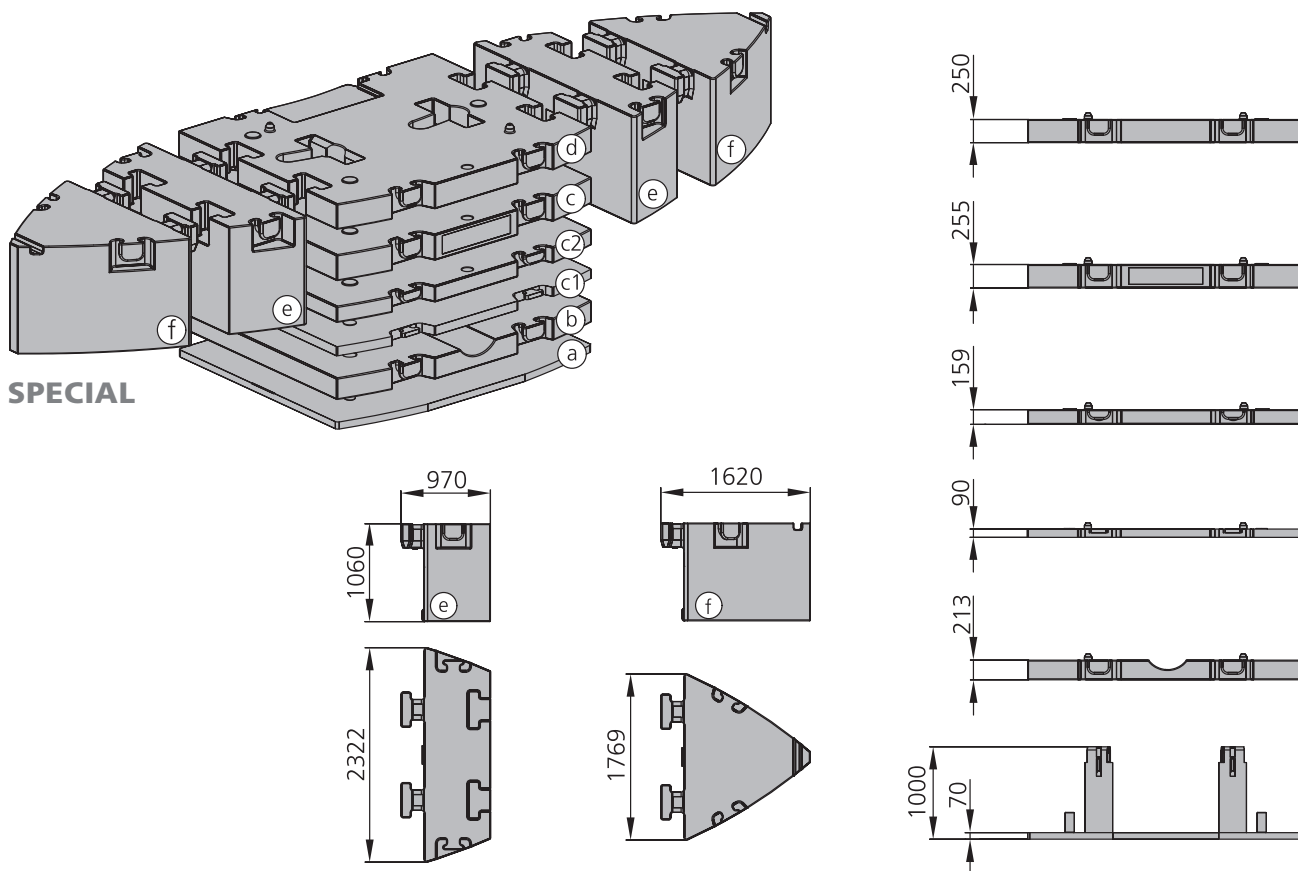
	Ⓐ 4,9t	Ⓑ 9,6t	Ⓒ 12,2t	Ⓒ 12,2t	Ⓓ 10,9t	Ⓔ 11,0t	Ⓔ 11,0t	Ⓕ 11,0t	Ⓕ 11,0t
0 t									
4,9 t	X								
14,5 t	X	X							
26,7 t	X	X	X						
38,9 t	X	X	X	X					
49,8 t	X	X	X	X	X				
71,8 t	X	X	X	X	X	X	X		
71,8 t	X	X	X	X	X			X	X
93,8 t	X	X	X	X	X	X	X	X	X

Counterweight

AC 300-6

Gegengewicht · Contrepoids · Contrappeso · Contrapeso ·
 Contrapeso · противовес

Parts · Teile · Pièces · Pezzi · Piezas · Peças · Детали



Configurations · Konfigurationen · Configurations · Configurazioni ·
 Configuraciones · Configurações · Варианты конфигурации

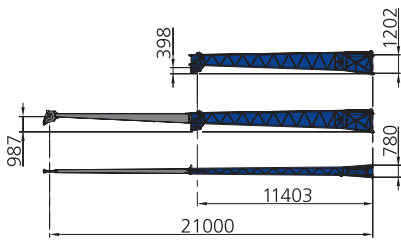
	Ⓐ 4,9 t	Ⓑ 9,6 t	Ⓒ 4,7 t	Ⓒ 7,5 t	Ⓒ 12,2 t	Ⓓ 10,9 t	Ⓔ 11,0 t	Ⓔ 11,0 t	Ⓕ 11,0 t	Ⓕ 11,0 t
0 t										
4,9 t	X									
14,5 t	X	X								
19,2 t	X	X	X							
26,7 t	X	X	X	X						
38,9 t	X	X	X	X	X					
49,8 t	X	X	X	X	X	X				
71,8 t	X	X	X	X	X	X	X	X		
71,8 t	X	X	X	X	X	X			X	X
93,8 t	X	X	X	X	X	X	X	X	X	X

Extensions

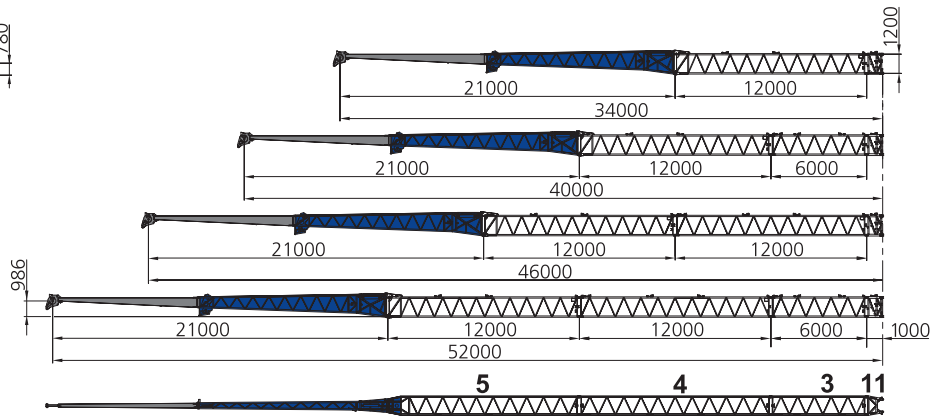
AC 300-6

Verlängerungen · Extensions · Prolunghe · Extensiones ·
Extensões · Удлинитель

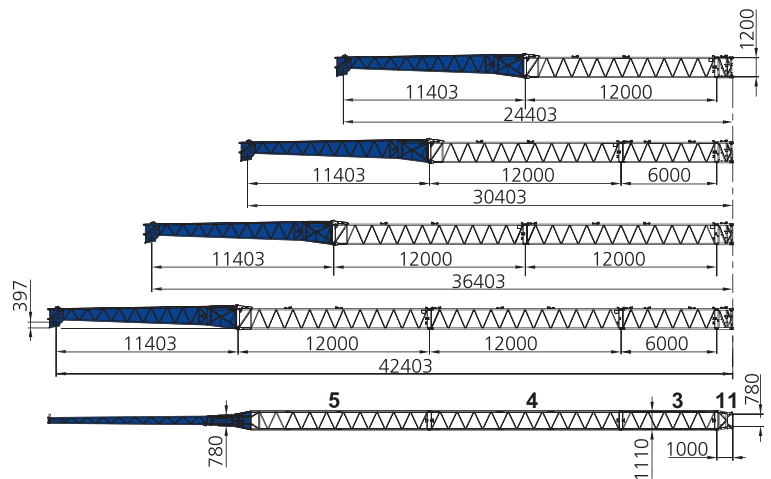
HAV 0° / 20° / 40°



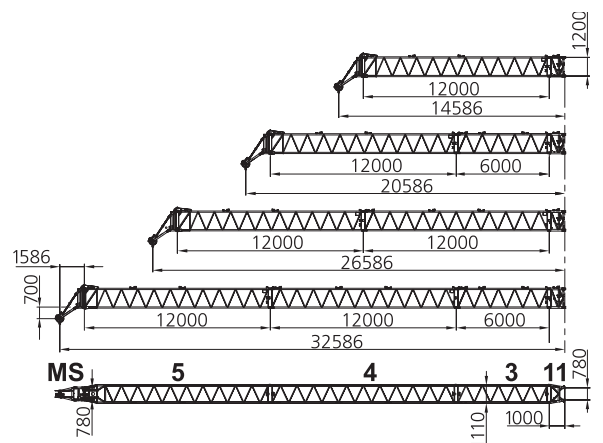
LF 0° / 20° / 40°



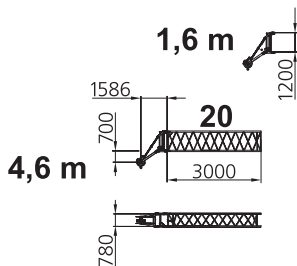
F 0° / 20° / 40°



SF



MS

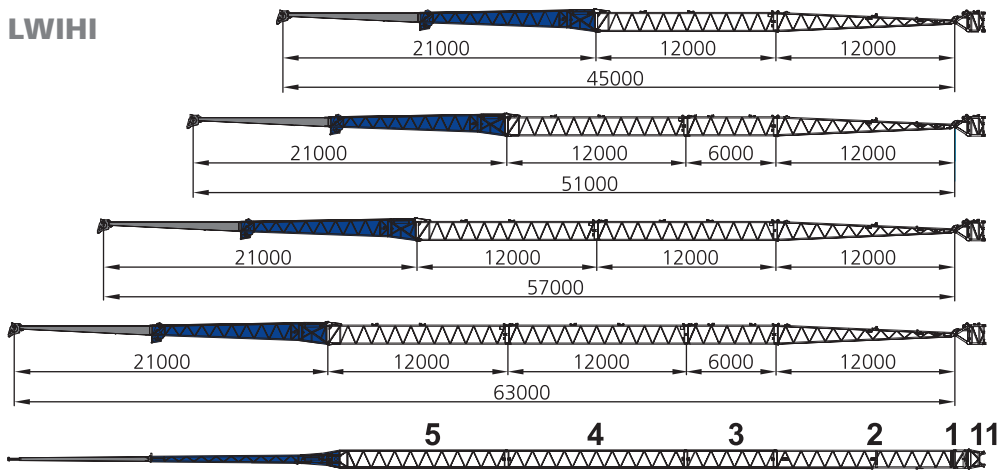


Extensions

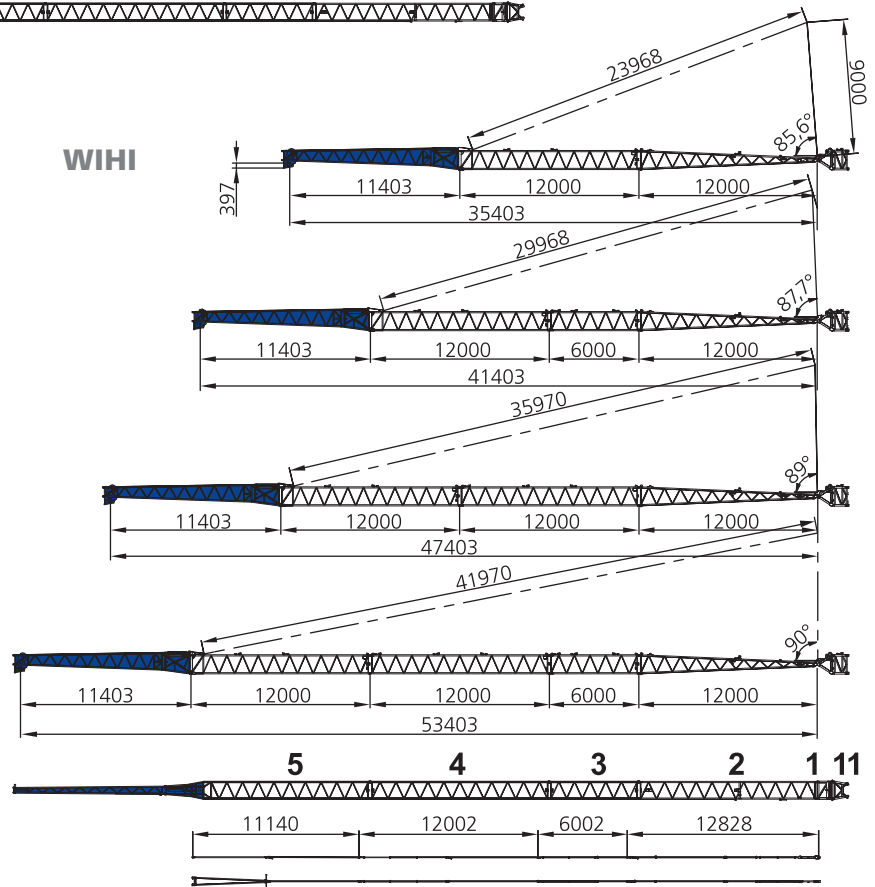
AC 300-6

Verlängerungen · Extensions · Prolunghe · Extensiones ·
Extensões · Удлинитель

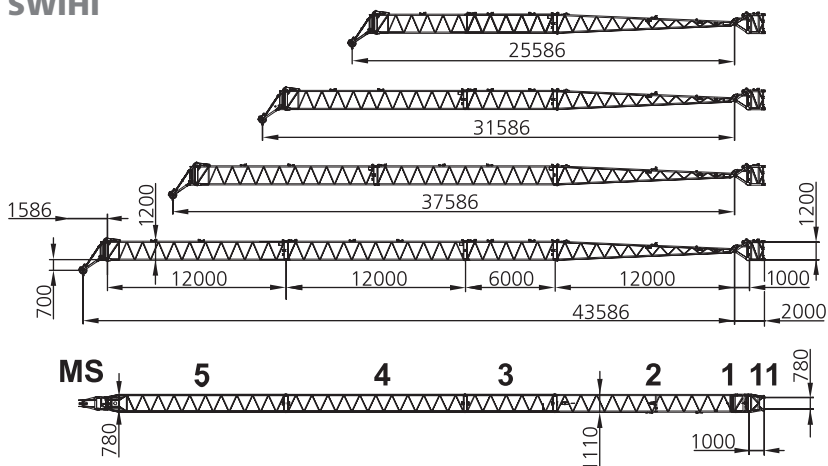
LWIHI

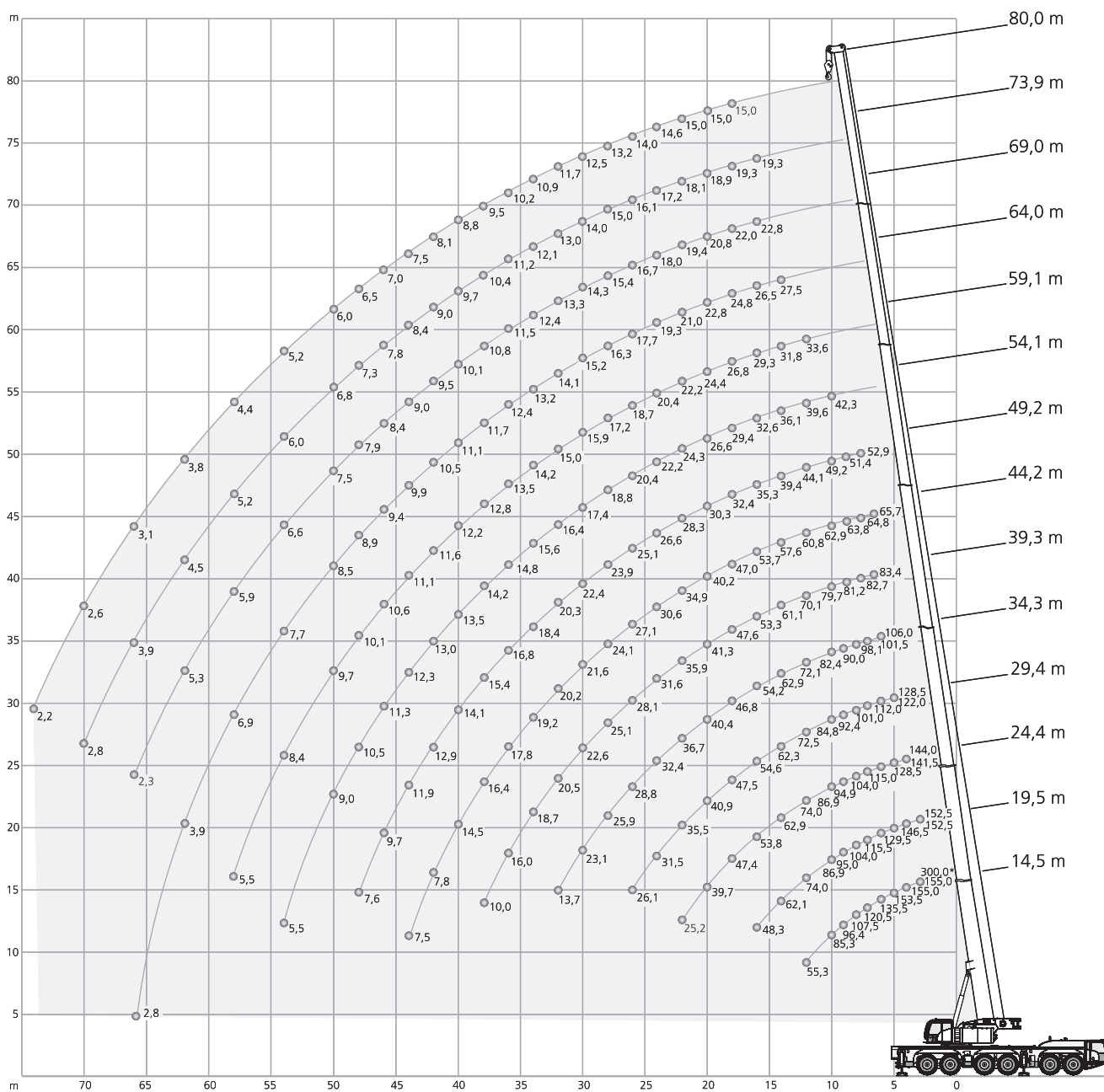
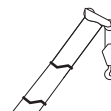


WIHI



SWIHI





93,8 t		8,70 m x 8,50 m										360°		EN13000			
0°		(m)															
m	t	14,5	14,5	19,5	24,4	29,4	34,3	39,3	44,2	49,2	54,1	59,1	64,0	69,0	73,9	80,0	m
2,5	300,0*	-	-	-	-	-	-	-	-	-	-	-	-	-	-	-	2,5
3	155,0	155,0	152,5	144,0	(-)	-	-	-	-	-	-	-	-	-	-	-	3
4	155,0	155,0	152,5	144,0	129,5	(-)	-	-	-	-	-	-	-	-	-	-	4
5	153,5	145,5	146,5	141,5	128,5	108,5	(-)	(-)	-	-	-	-	-	-	-	-	5
6	135,5	128,5	129,5	128,5	122,0	106,0	83,8	(-)	(-)	-	-	-	-	-	-	-	6
7	120,5	114,5	115,5	115,0	112,0	101,5	83,4	65,7	(-)	(-)	(-)	-	-	-	-	-	7
8	107,5	103,5	104,0	104,0	101,0	98,1	82,7	64,8	52,9	(-)	(-)	(-)	-	-	-	-	8
9	96,4	94,0	95,0	94,9	92,4	90,0	81,2	63,8	51,4	(-)	(-)	(-)	(-)	-	-	-	9
10	85,3	85,3	86,9	86,9	84,8	82,4	79,7	62,9	49,2	42,3	(-)	(-)	(-)	(-)	(-)	(-)	10
12	55,3	55,3	74,0	74,0	72,5	72,1	70,1	60,8	44,1	39,6	33,6	(-)	(-)	(-)	(-)	(-)	12
14	-	-	62,1	62,9	62,3	62,9	61,1	57,6	39,4	36,1	31,8	27,7	(-)	(-)	(-)	(-)	14
16	-	-	48,3	53,8	54,6	54,2	53,3	53,7	35,3	32,6	29,3	26,5	22,8	19,3	(-)	(-)	16
18	-	-	-	47,4	47,5	46,8	47,6	47,0	32,4	29,4	26,8	24,8	22,0	19,3	15,0	15,0	18
20	-	-	-	39,7	40,9	40,4	41,3	40,2	30,3	26,6	24,4	22,8	20,8	18,9	15,0	20	20
22	-	-	-	25,2	35,5	36,7	35,9	34,9	28,3	24,3	22,2	21,0	19,4	18,1	15,0	22	22
24	-	-	-	-	31,5	32,4	31,6	30,6	26,6	22,2	20,4	19,3	18,0	17,2	14,6	24	24
26	-	-	-	-	26,1	28,8	28,1	27,1	25,1	20,4	18,7	17,7	16,7	16,1	14,0	26	26
28	-	-	-	-	-	25,9	25,1	24,1	23,9	18,8	17,2	16,3	15,4	15,0	13,2	28	28
30	-	-	-	-	-	23,1	22,6	21,6	22,4	17,4	15,9	15,2	14,3	14,0	12,5	30	30
32	-	-	-	-	-	13,7	20,5	20,2	20,3	16,4	15,0	14,1	13,3	13,0	11,7	32	32
34	-	-	-	-	-	-	18,7	19,2	18,4	15,6	14,2	13,2	12,4	12,1	10,9	34	34
36	-	-	-	-	-	-	16,0	17,8	16,8	14,8	13,5	12,4	11,5	11,2	10,2	36	36
38	-	-	-	-	-	-	10,0	16,4	15,4	14,2	12,8	11,7	10,8	10,4	9,5	38	38
40	-	-	-	-	-	-	-	14,5	14,1	13,5	12,2	11,1	10,1	9,7	8,8	40	40
42	-	-	-	-	-	-	-	7,8	12,9	13,0	11,6	10,5	9,5	9,0	8,1	42	42
44	-	-	-	-	-	-	-	7,5	11,9	12,3	11,1	9,9	9,0	8,4	7,5	44	44
46	-	-	-	-	-	-	-	-	9,7	11,3	10,6	9,4	8,4	7,8	7,0	46	46
48	-	-	-	-	-	-	-	-	7,6	10,5	10,1	8,9	7,9	7,3	6,5	48	48
50	-	-	-	-	-	-	-	-	-	9,0	9,7	8,5	7,5	6,8	6,0	50	50
52	-	-	-	-	-	-	-	-	-	-	5,8	9,1	8,1	7,1	6,4	5,6	52
54	-	-	-	-	-	-	-	-	-	5,5	8,4	7,7	6,6	6,0	5,2	54	54
56	-	-	-	-	-	-	-	-	-	-	-	5,8	7,3	6,3	5,6	4,8	56
58	-	-	-	-	-	-	-	-	-	-	-	5,5	6,9	5,9	5,2	4,4	58
60	-	-	-	-	-	-	-	-	-	-	-	-	4,2	5,6	4,9	4,1	60
62	-	-	-	-	-	-	-	-	-	-	-	-	3,9	5,3	4,5	3,8	62
64	-	-	-	-	-	-	-	-	-	-	-	-	3,4	3,8	4,2	3,5	64
66	-	-	-	-	-	-	-	-	-	-	-	-	2,8	2,3	3,9	3,1	66
68	-	-	-	-	-	-	-	-	-	-	-	-	-	-	3,4	2,9	68
70	-	-	-	-	-	-	-	-	-	-	-	-	-	-	2,8	2,6	70
72	-	-	-	-	-	-	-	-	-	-	-	-	-	-	-	2,4	72
74	-	-	-	-	-	-	-	-	-	-	-	-	-	-	-	2,2	74

* Capacity class · Tragfähigkeitsklasse · Classe de capacité · Classe di portata · Clase de capacidad · Classe de capacidade ·
Класс грузоподъемности

(-) Possible with reduced load · Möglich mit reduzierter Tragfähigkeit · Possible avec capacité de levage réduite · Possibile con portata minore ·
Posible con capacidad de carga reducida · Possível com capacidade de içamento reduzida · Возможно за счет снижения грузоподъемности

19,2 t		8,70 m x 8,50 m				360° / Max.*						EN 13000			
	360° 14,5m	Max. 14,5m	360° 19,5m	Max. 19,5m	360° 24,4m	Max. 24,4m	360° 29,4m	Max. 29,4m	360° 34,3m	Max. 34,3m	360° 39,3m	Max. 39,3m	360° 44,2m	Max. 44,2m	
m	t	t	t	t	t	t	t	t	t	t	t	t	t	t	m
3	155,0	155,0	152,5	152,5	144,0	144,0	(-)	(-)	-	-	-	-	-	-	3
4	155,0	155,0	152,5	152,5	144,0	144,0	129,5	129,5	(-)	(-)	-	-	-	-	4
5	138,0	141,7	138,5	142,8	138,5	141,5	122,5	128,5	108,5	108,5	(-)	(-)	(-)	(-)	5
6	114,0	118,5	114,5	119,6	104,5	119,6	96,8	118,9	87,8	106,0	79,6	83,8	(-)	(-)	6
7	94,8	101,0	90,6	102,2	84,4	102,2	77,7	100,5	74,4	99,2	68,3	83,4	62,1	65,7	7
8	70,6	86,2	73,5	88,1	69,3	87,8	66,9	87,0	62,2	84,5	57,0	79,7	53,4	64,8	8
9	55,4	74,9	58,4	76,7	59,8	77,2	56,3	76,6	52,5	71,7	49,2	71,5	46,4	63,3	9
10	44,5	65,9	48,7	67,7	50,3	68,2	48,3	68,0	45,2	65,6	43,2	60,4	41,0	53,7	10
12	30,5	52,8	34,1	54,4	35,4	54,9	35,6	54,6	35,5	50,3	34,5	45,7	32,7	42,3	12
14	-	-	25,4	44,1	26,7	44,6	28,1	43,4	28,1	40,2	27,7	36,6	27,3	36,0	14
16	-	-	19,8	34,6	21,6	35,9	22,4	35,6	22,2	33,0	22,7	31,3	22,7	30,0	16
18	-	-	-	-	17,6	28,7	18,2	28,8	18,5	27,7	18,7	27,8	18,6	25,5	18
20	-	-	-	-	14,4	23,6	14,9	23,7	15,4	24,5	15,4	23,9	15,4	22,1	20
22	-	-	-	-	11,9	19,9	12,4	20,2	12,9	21,0	12,9	20,5	12,8	19,9	22
24	-	-	-	-	-	-	10,5	18,0	10,9	17,9	10,9	17,5	10,9	18,0	24
26	-	-	-	-	-	-	8,9	15,8	9,3	15,6	9,2	15,5	9,2	15,6	26
28	-	-	-	-	-	-	-	-	7,9	13,7	7,8	14,1	7,8	13,7	28
30	-	-	-	-	-	-	-	-	6,8	12,2	6,7	12,5	6,6	12,4	30
32	-	-	-	-	-	-	-	-	5,8	11,3	5,7	11,4	5,6	11,1	32
34	-	-	-	-	-	-	-	-	-	-	4,8	10,1	4,8	9,9	34
36	-	-	-	-	-	-	-	-	-	-	4,1	9,1	4,0	9,0	36
38	-	-	-	-	-	-	-	-	-	-	3,5	8,2	3,4	8,0	38
40	-	-	-	-	-	-	-	-	-	-	-	-	2,8	7,2	40
42	-	-	-	-	-	-	-	-	-	-	-	-	2,3	6,4	42
44	-	-	-	-	-	-	-	-	-	-	-	-	1,9	5,8	44

	360° 49,2m	Max. 49,2m	360° 54,1m	Max. 54,1m	360° 59,1m	Max. 59,1m	360° 64,0m	Max. 64,0m	360° 69,0m	Max. 69,0m	360° 73,9m	Max. 73,9m	360° 80,0m	Max. 80,0m	
m	t	t	t	t	t	t	t	t	t	t	t	t	t	t	m
6	(-)	(-)	-	-	-	-	-	-	-	-	-	-	-	-	6
7	(-)	(-)	(-)	(-)	(-)	(-)	-	-	-	-	-	-	-	-	7
8	49,4	52,9	(-)	(-)	(-)	(-)	(-)	(-)	-	-	-	-	-	-	8
9	43,5	51,4	39,1	(-)	(-)	(-)	(-)	(-)	(-)	(-)	(-)	(-)	-	-	9
10	37,9	48,2	36,8	42,3	(-)	(-)	(-)	(-)	(-)	(-)	(-)	(-)	-	-	10
12	31,3	40,2	30,2	35,9	28,7	33,1	(-)	(-)	(-)	(-)	(-)	(-)	(-)	(-)	12
14	26,3	33,1	25,0	30,9	23,3	29,2	21,8	27,2	(-)	(-)	(-)	(-)	(-)	(-)	14
16	21,8	27,7	20,6	27,1	19,1	26,1	17,8	24,7	16,3	22,3	15,8	19,3	(-)	(-)	16
18	18,1	24,7	17,3	23,4	15,9	23,2	14,8	21,6	13,3	20,0	13,0	18,4	11,5	15,0	18
20	14,9	21,7	14,4	21,1	13,4	20,0	12,3	18,8	11,0	18,2	10,7	16,7	9,4	15,0	20
22	12,4	19,0	12,0	18,9	11,3	17,5	10,3	17,2	9,1	15,9	8,9	14,4	7,4	12,9	22
24	10,5	17,1	10,0	16,7	9,2	15,4	8,5	15,1	7,4	13,9	7,1	12,6	5,7	11,1	24
26	8,8	15,5	8,3	14,9	7,6	14,1	6,9	13,3	5,9	12,2	5,6	11,0	4,3	9,6	26
28	7,4	13,6	6,9	13,2	6,3	12,9	5,6	11,8	4,6	10,8	4,4	9,6	3,2	8,3	28
30	6,2	12,2	5,7	11,8	5,1	11,6	4,4	10,5	3,6	9,5	3,3	8,4	2,2	7,1	30
32	5,2	10,8	4,7	10,4	4,1	10,4	3,5	9,4	2,7	8,4	2,5	7,3	1,3	6,1	32
34	4,3	9,6	3,9	9,1	3,3	9,2	2,7	8,3	1,9	7,4	1,7	6,3	-	5,1	34
36	3,6	8,5	3,2	8,1	2,5	8,1	2,0	7,4	1,2	6,6	1,1	5,5	-	4,3	36
38	2,9	7,6	2,5	7,1	1,9	7,1	1,4	6,5	-	5,8	-	4,7	-	3,6	38
40	2,4	6,7	1,9	6,3	1,3	6,3	-	5,7	-	5,1	-	4,0	-	2,9	40
42	1,9	6,0	1,4	5,5	-	5,6	-	4,9	-	4,4	-	3,4	-	2,3	42
44	1,4	5,3	-	4,9	-	4,9	-	4,3	-	3,8	-	2,8	-	1,7	44
46	1,0	4,7	-	4,3	-	4,3	-	3,7	-	3,2	-	2,3	-	1,2	46
48	-	4,2	-	3,7	-	3,8	-	3,1	-	2,6	-	1,8	-	-	48
50	-	-	-	3,3	-	3,3	-	2,7	-	2,1	-	1,3	-	-	50
54	-	-	-	-	-	2,5	-	1,8	-	1,3	-	-	-	-	54
58	-	-	-	-	-	-	-	1,1	-	-	-	-	-	-	58

* Max. values are valid only for specific superstructure positions · Die angegebenen Maximalwerte gelten nur für bestimmte Stellungen des Oberwagens · Les valeurs maximales sont indiquées pour des positions spécifiques de la tourelle · I valori massimi si applicano solo a posizioni specifiche della torretta · Los valores máximos sólo son válidos para posiciones específicas de la superestructura · Os valores máximos são válidos apenas para posições específicas da superestrutura · Максим. значения действительны только для конкретных положений надстройки

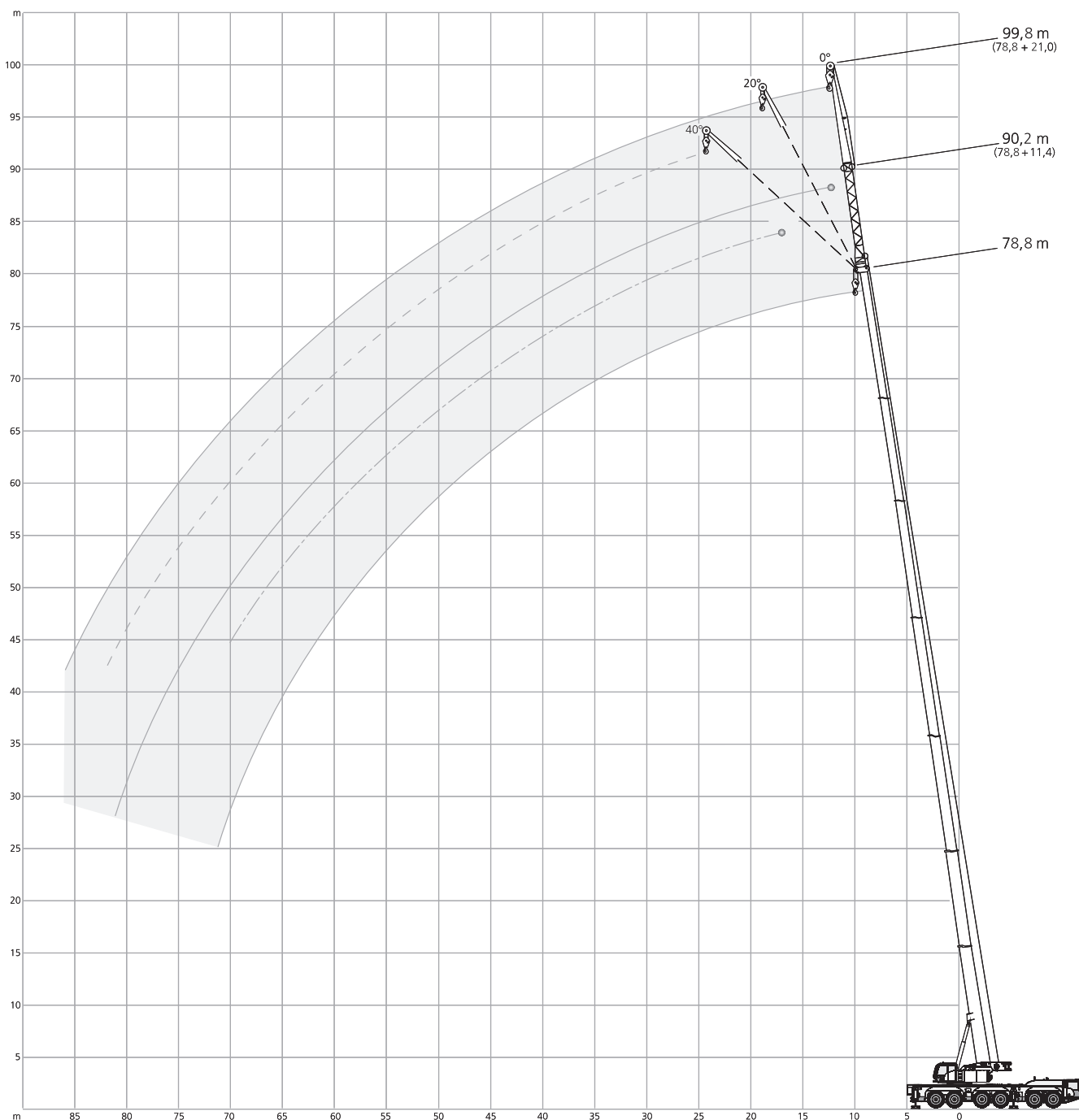
(-) Possible with reduced load · Möglich mit reduzierter Tragfähigkeit · Possible avec capacité de levage réduite · Possibile con portata minore · Posible con capacidad de carga reducida · Possível com capacidade de içamento reduzida · Возможно за счет снижения грузоподъемности

0 t		8,70 m x 8,50 m														360° / Max.*		EN 13000	
360°		Max.		360°		Max.		360°		Max.		360°		Max.		360°		Max.	
14,5m		14,5m		19,5m		19,5m		24,4m		24,4m		29,4m		29,4m		34,3m		34,3m	
m	t	t	t	t	t	t	t	t	t	t	t	t	t	t	t	t	t	t	t
3	155,0	155,0	152,5	152,5	144,0	144,0	(-)	(-)	-	-	-	-	-	-	-	-	-	-	3
4	155,0	155,0	152,5	152,5	139,0	144,0	121,0	129,5	(-)	(-)	-	-	-	-	-	-	-	-	4
5	120,5	132,7	107,5	133,8	96,0	133,8	87,1	126,7	77,8	108,5	(-)	(-)	-	-	-	-	-	-	5
6	82,6	108,9	76,3	107,9	71,6	106,0	64,7	101,8	59,1	94,6	54,7	79,6	(-)	(-)	-	-	-	-	6
7	58,6	89,6	57,7	91,2	54,5	90,8	50,2	80,9	48,0	73,0	43,9	62,0	41,2	55,5	-	-	-	-	7
8	41,1	77,2	45,0	79,0	43,3	70,6	42,0	65,5	38,8	57,8	36,7	51,8	34,1	48,6	-	-	-	-	8
9	29,6	67,2	35,0	62,8	35,5	59,4	34,0	53,5	32,6	48,2	30,4	45,0	28,5	41,8	-	-	-	-	9
10	21,7	55,1	26,5	51,1	29,2	49,2	28,3	45,4	27,3	42,2	25,6	40,3	24,1	37,4	-	-	-	-	10
12	12,5	33,6	16,6	37,8	19,3	37,1	20,1	34,6	20,1	34,1	19,0	31,6	18,0	30,4	-	-	-	-	12
14	-	-	11,0	27,3	13,5	28,6	14,2	28,7	14,9	27,4	14,6	26,5	13,8	25,2	-	-	-	-	14
16	-	-	7,4	20,9	9,8	22,8	10,5	23,6	11,1	22,6	11,0	22,0	10,8	20,7	-	-	-	-	16
18	-	-	-	-	7,1	18,4	7,7	19,0	8,4	19,4	8,3	18,4	8,2	17,3	-	-	-	-	18
20	-	-	-	-	5,1	15,1	5,7	15,7	6,3	16,2	6,3	15,5	6,2	14,6	-	-	-	-	20
22	-	-	-	-	3,7	12,6	4,2	13,1	4,8	13,6	4,7	13,3	4,7	12,5	-	-	-	-	22
24	-	-	-	-	-	-	3,0	11,0	3,5	11,5	3,5	11,4	3,4	10,7	-	-	-	-	24
26	-	-	-	-	-	-	2,1	9,2	2,6	9,7	2,5	9,7	2,5	9,3	-	-	-	-	26
28	-	-	-	-	-	-	-	-	1,8	8,2	1,7	8,1	1,6	8,0	-	-	-	-	28
30	-	-	-	-	-	-	-	-	1,1	7,0	1,0	6,9	-	6,8	-	-	-	-	30
32	-	-	-	-	-	-	-	-	-	5,9	-	5,8	-	5,7	-	-	-	-	32
34	-	-	-	-	-	-	-	-	-	-	-	4,9	-	4,8	-	-	-	-	34
36	-	-	-	-	-	-	-	-	-	-	-	4,1	-	4,0	-	-	-	-	36
38	-	-	-	-	-	-	-	-	-	-	-	3,5	-	3,4	-	-	-	-	38
40	-	-	-	-	-	-	-	-	-	-	-	-	-	2,8	-	-	-	-	40
42	-	-	-	-	-	-	-	-	-	-	-	-	-	2,2	-	-	-	-	42
44	-	-	-	-	-	-	-	-	-	-	-	-	-	1,8	-	-	-	-	44

360°		Max.		360°		Max.		360°		Max.		360°		Max.		360°		Max.	
49,2m		49,2m		54,1m		54,1m		59,1m		59,1m		64,0m		64,0m		69,0m		69,0m	
m	t	t	t	t	t	t	t	t	t	t	t	t	t	t	t	t	t	t	t
6	(-)	(-)	-	-	-	-	-	-	-	-	-	-	-	-	-	-	-	-	6
7	(-)	(-)	(-)	(-)	(-)	(-)	(-)	(-)	(-)	-	-	-	-	-	-	-	-	-	7
8	29,9	43,0	(-)	(-)	(-)	(-)	(-)	(-)	(-)	-	-	-	-	-	-	-	-	-	8
9	26,1	39,5	21,7	35,6	(-)	(-)	(-)	(-)	(-)	(-)	(-)	-	-	-	-	-	-	-	9
10	22,2	34,9	19,9	33,1	(-)	(-)	(-)	(-)	(-)	(-)	(-)	(-)	(-)	-	-	-	-	-	10
12	16,5	28,7	15,3	26,6	13,7	25,4	(-)	(-)	(-)	(-)	(-)	(-)	(-)	(-)	(-)	-	-	-	12
14	12,7	23,1	11,7	21,4	10,3	20,6	9,1	18,6	(-)	(-)	(-)	(-)	(-)	(-)	(-)	-	-	-	14
16	9,8	19,0	9,0	17,6	7,6	17,0	6,4	15,3	-	13,8	-	12,2	-	(-)	-	-	-	-	16
18	7,3	15,8	6,6	14,7	5,3	14,2	4,2	12,7	-	11,4	-	10,0	-	8,5	-	-	-	-	18
20	5,5	13,3	4,8	12,3	3,6	11,9	2,6	10,6	-	9,5	-	8,2	-	6,7	-	-	-	-	20
22	4,1	11,3	3,4	10,4	2,3	10,1	1,3	8,9	-	7,9	-	6,6	-	5,3	-	-	-	-	22
24	2,9	9,6	2,3	8,8	1,2	8,6	-	7,5	-	6,5	-	5,3	-	4,1	-	-	-	-	24
26	2,0	8,3	1,4	7,5	-	7,3	-	6,3	-	5,4	-	4,2	-	3,0	-	-	-	-	26
28	1,2	7,1	-	6,4	-	6,2	-	5,2	-	4,4	-	3,3	-	2,1	-	-	-	-	28
30	-	6,1	-	5,4	-	5,3	-	4,3	-	3,5	-	2,4	-	1,2	-	-	-	-	30
32	-	5,2	-	4,5	-	4,5	-	3,5	-	2,7	-	1,6	-	-	-	-	-	-	32
34	-	4,4	-	3,8	-	3,7	-	2,8	-	2,0	-	-	-	-	-	-	-	-	34
36	-	3,6	-	3,1	-	3,0	-	2,1	-	1,3	-	-	-	-	-	-	-	-	36
38	-	2,9	-	2,4	-	2,4	-	1,6	-	-	-	-	-	-	-	-	-	-	38
40	-	2,3	-	1,8	-	1,8	-	1,0	-	-	-	-	-	-	-	-	-	-	40
42	-	1,8	-	1,3	-	1,3	-	-	-	-	-	-	-	-	-	-	-	-	42
44	-	1,3	-	-	-	-	-	-	-	-	-	-	-	-	-	-	-	-	44

* Max. values are valid only for specific superstructure positions · Die angegebenen Maximalwerte gelten nur für bestimmte Stellungen des Oberwagens · Les valeurs maximales sont indiquées pour des positions spécifiques de la tourelle · I valori massimi si applicano solo a posizioni specifiche della torretta · Los valores máximos sólo son válidos para posiciones específicas de la superestructura · Os valores máximos são válidos apenas para posições específicas da superestrutura · Максим. значения действительны только для конкретных положений надстройки

(-) Possible with reduced load · Möglich mit reduzierter Tragfähigkeit · Possible avec capacité de levage réduite · Possibile con portata minore · Posible con capacidad de carga reducida · Possível com capacidade de içamento reduzida · Возможно за счет снижения грузоподъемности



93,8 t		8,70 m x 8,50 m		360°		EN 13000							
14,5 m				44,2 m									
m	11,4 m			21,0 m			m	11,4 m			21,0 m		
	0°	20°	40°	0°	20°	40°		0°	20°	40°	0°	20°	40°
3	23,5	-	-	-	-	-	8	23,5	-	-	9,1	-	-
4	23,5	-	-	10,8	-	-	9	23,5	-	-	9,0	-	-
5	23,5	-	-	10,5	-	-	10	23,5	-	-	8,9	-	-
6	23,5	17,1	-	10,3	-	-	12	23,5	14,8	-	8,6	-	-
7	23,5	16,0	-	10,0	-	-	14	22,0	14,0	10,3	8,3	-	-
8	22,2	14,9	-	9,8	-	-	16	20,3	13,3	10,0	8,1	6,3	-
9	20,0	14,0	11,0	9,5	-	-	18	18,8	12,6	9,7	7,8	6,0	-
10	18,2	13,3	10,5	9,1	-	-	20	17,5	12,0	9,4	7,6	5,8	-
12	15,5	11,9	9,8	8,4	6,5	-	22	16,3	11,5	9,2	7,4	5,5	4,3
14	13,6	10,9	9,3	7,5	6,0	-	24	15,2	11,0	9,0	7,1	5,3	4,2
16	12,2	10,0	8,8	6,8	5,5	-	26	14,2	10,6	8,8	6,9	5,1	4,1
18	10,9	9,3	8,5	6,2	5,1	4,4	28	13,4	10,2	8,7	6,7	4,9	4,0
20	9,8	8,8	-	5,6	4,8	4,2	30	12,7	9,9	8,5	6,3	4,7	3,9
22	9,0	8,4	-	5,2	4,5	4,0	32	12,1	9,6	8,4	6,0	4,6	3,9
24	-	-	-	4,8	4,3	3,9	34	11,5	9,3	8,3	5,7	4,4	3,8
26	-	-	-	4,5	4,0	3,7	36	11,0	9,0	8,2	5,5	4,3	3,7
28	-	-	-	4,2	3,9	3,7	38	10,5	8,8	8,2	5,2	4,2	3,7
30	-	-	-	4,0	3,8	-	40	10,1	8,6	8,1	5,0	4,1	3,6
32	-	-	-	3,8	-	-	42	9,7	8,4	6,5	4,8	4,0	3,6
							44	9,3	8,3	-	4,7	3,9	3,6
							46	9,0	8,2	-	4,5	3,8	3,6
							48	8,7	8,2	-	4,4	3,8	3,6
							50	8,5	5,1	-	4,2	3,7	3,6
							54	4,6	-	-	4,0	3,6	-
							58	-	-	-	3,8	3,6	-
							62	-	-	-	3,7	-	-

73,9 m						
m	11,4 m			21,0 m		
	0°	20°	40°	0°	20°	40°
18	11,1	-	-	5,8	-	-
20	11,1	-	-	5,7	-	-
22	11,1	-	-	5,6	-	-
24	11,1	10,5	-	5,6	-	-
26	11,1	10,3	8,7	5,5	-	-
28	11,1	10,0	8,5	5,4	5,0	-
30	11,1	9,8	8,4	5,4	4,9	-
32	11,1	9,6	8,3	5,3	4,8	3,8
34	10,8	9,3	8,2	5,2	4,7	3,8
36	10,2	9,2	8,1	5,2	4,5	3,7
38	9,6	9,0	8,0	5,1	4,4	3,7
40	9,0	8,8	7,9	5,0	4,3	3,6
42	8,4	8,6	7,8	5,0	4,3	3,6
44	7,8	8,0	7,5	4,9	4,2	3,6
46	7,3	7,5	7,2	4,8	4,1	3,5
48	6,8	7,0	6,9	4,7	4,0	3,5
50	6,3	6,5	6,6	4,7	3,9	3,5
54	5,5	5,7	5,8	4,5	3,8	3,5
58	4,7	4,9	5,0	4,2	3,7	3,4
62	4,1	4,2	4,3	3,8	3,5	3,4
66	3,5	3,6	3,6	3,4	3,4	3,4
70	3,0	3,0	-	2,9	3,2	3,3
74	2,5	2,5	-	2,5	2,7	2,7
78	2,1	2,1	-	2,1	2,2	-
82	-	-	-	1,6	1,8	-
86	-	-	-	1,3	1,3	-

80,0 m						
m	11,4 m			21,0 m		
	0°	20°	40°*	0°*	20°*	40°*
20	8,7	-	-	5,2	-	-
22	8,7	-	-	5,1	-	-
24	8,7	-	-	5,1	-	-
26	8,7	8,7	-	5,0	-	-
28	8,7	8,7	8,3	5,0	-	-
30	8,7	8,7	8,2	4,9	4,8	-
32	8,7	8,7	8,1	4,9	4,7	-
34	8,7	8,7	8,0	4,8	4,6	3,8
36	8,7	8,7	7,9	4,8	4,5	3,7
38	8,3	8,5	7,8	4,7	4,4	3,7
40	7,9	8,0	7,8	4,7	4,3	3,6
42	7,4	7,6	7,5	4,6	4,2	3,6
44	7,0	7,1	7,2	4,6	4,2	3,6
46	6,5	6,7	6,8	4,5	4,1	3,5
48	6,0	6,3	6,4	4,5	4,0	3,5
50	5,6	5,8	6,1	4,4	3,9	3,5
54	4,7	5,0	5,3	4,2	3,8	3,4
58	4,0	4,2	4,6	4,0	3,7	3,4
62	3,4	3,6	4,0	3,6	3,6	3,4
66	2,8	3,0	3,4	3,2	3,2	3,2
70	2,3	2,4	2,8	2,7	2,8	2,9
74	1,8	1,9	-	2,2	2,4	2,5
78	1,4	1,5	-	1,8	2,0	2,0
82	1,1	1,1	-	1,4	1,6	-
86	-	-	-	1,0	1,2	-

 *78,8 m

49,8 t		8,70 m x 8,50 m		360°		EN 13000							
14,5 m				44,2 m									
m	11,4 m			21,0 m			m	11,4 m			21,0 m		
	0°	20°	40°	0°	20°	40°		0°	20°	40°	0°	20°	40°
3	23,5	-	-	-	-	-	8	23,5	-	-	9,1	-	-
4	23,5	-	-	10,8	-	-	9	23,5	-	-	9,0	-	-
5	23,5	-	-	10,5	-	-	10	23,5	-	-	8,9	-	-
6	23,5	17,1	-	10,3	-	-	12	23,5	14,8	-	8,6	-	-
7	23,5	16,0	-	10,0	-	-	14	22,0	14,0	10,3	8,3	-	-
8	22,2	14,9	-	9,8	-	-	16	20,3	13,3	10,0	8,1	6,3	-
9	20,0	14,0	11,0	9,5	-	-	18	18,8	12,6	9,7	7,8	6,0	-
10	18,2	13,3	10,5	9,1	-	-	20	17,5	12,0	9,4	7,6	5,8	-
12	15,5	11,9	9,8	8,4	6,5	-	22	16,3	11,5	9,2	7,4	5,5	4,3
14	13,6	10,9	9,3	7,5	6,0	-	24	15,2	11,0	9,0	7,1	5,3	4,2
16	12,2	10,0	8,8	6,8	5,5	-	26	14,2	10,6	8,8	6,9	5,1	4,1
18	10,9	9,3	8,5	6,2	5,1	4,4	28	13,4	10,2	8,7	6,7	4,9	4,0
20	9,8	8,8	-	5,6	4,8	4,2	30	12,6	9,9	8,5	6,3	4,7	3,9
22	9,0	8,4	-	5,2	4,5	4,0	32	11,7	9,6	8,4	6,0	4,6	3,9
24	-	-	-	4,8	4,3	3,9	34	11,0	9,3	8,3	5,7	4,4	3,8
26	-	-	-	4,5	4,0	3,7	36	10,0	9,0	8,2	5,5	4,3	3,7
28	-	-	-	4,2	3,9	3,7	38	9,4	8,7	8,2	5,2	4,2	3,7
30	-	-	-	4,0	3,8	-	40	8,4	8,5	8,1	5,0	4,1	3,6
32	-	-	-	3,8	-	-	42	7,7	8,0	6,5	4,8	4,0	3,6
							44	7,3	7,2	-	4,7	3,9	3,6
							46	6,7	6,9	-	4,5	3,8	3,6
							48	6,1	6,3	-	4,4	3,8	3,6
							50	5,8	5,1	-	4,2	3,7	3,6
							54	4,6	-	-	4,0	3,6	-
							58	-	-	-	3,8	3,6	-
							62	-	-	-	3,7	-	-

73,9 m		11,4 m		21,0 m		
m	0°	20°	40°	0°	20°	40°
	18	11,1	-	-	5,8	-
20	11,1	-	-	5,7	-	-
22	11,1	-	-	5,6	-	-
24	11,1	10,5	-	5,6	-	-
26	11,1	10,3	8,7	5,5	-	-
28	11,1	10,0	8,5	5,4	5,0	-
30	11,1	9,8	8,4	5,4	4,9	-
32	10,1	9,6	8,3	5,3	4,8	3,8
34	9,3	9,3	8,2	5,2	4,7	3,8
36	8,2	9,0	8,1	5,2	4,5	3,7
38	7,2	8,1	8,0	5,1	4,4	3,7
40	6,3	7,1	7,7	5,0	4,3	3,6
42	5,5	6,2	6,7	4,9	4,3	3,6
44	4,8	5,4	5,9	4,7	4,2	3,6
46	4,1	4,7	5,2	4,1	4,1	3,5
48	3,5	4,1	4,5	3,6	4,0	3,5
50	2,9	3,5	3,8	3,1	3,9	3,5
54	2,0	2,4	2,7	2,2	3,1	3,5
58	1,2	1,5	1,8	1,4	2,2	2,7
62	-	-	-	-	1,4	1,8
66	-	-	-	-	-	1,1

80,0 m		11,4 m			21,0 m		
m	0°	20°	40°*	0°*	20°*	40°*	
	20	8,7	-	-	5,2	-	-
22	8,7	-	-	5,1	-	-	
24	8,7	-	-	5,1	-	-	
26	8,7	8,7	-	5,0	-	-	
28	8,7	8,7	8,3	5,0	-	-	
30	8,7	8,7	8,2	4,9	4,8	-	
32	8,7	8,7	8,1	4,9	4,7	-	
34	8,2	8,7	8,0	4,8	4,6	3,8	
36	7,1	8,1	7,9	4,8	4,5	3,7	
38	6,1	7,1	7,8	4,7	4,4	3,7	
40	5,3	6,2	7,1	4,7	4,3	3,6	
42	4,5	5,4	6,2	4,5	4,2	3,6	
44	3,9	4,6	5,4	3,9	4,2	3,6	
46	3,3	4,0	4,6	3,3	4,1	3,5	
48	2,7	3,4	3,9	2,7	3,9	3,5	
50	2,2	2,8	3,3	2,2	3,4	3,5	
54	1,2	1,7	2,2	1,4	2,4	3,3	
58	-	-	1,3	-	1,6	2,3	
62	-	-	-	-	-	1,4	

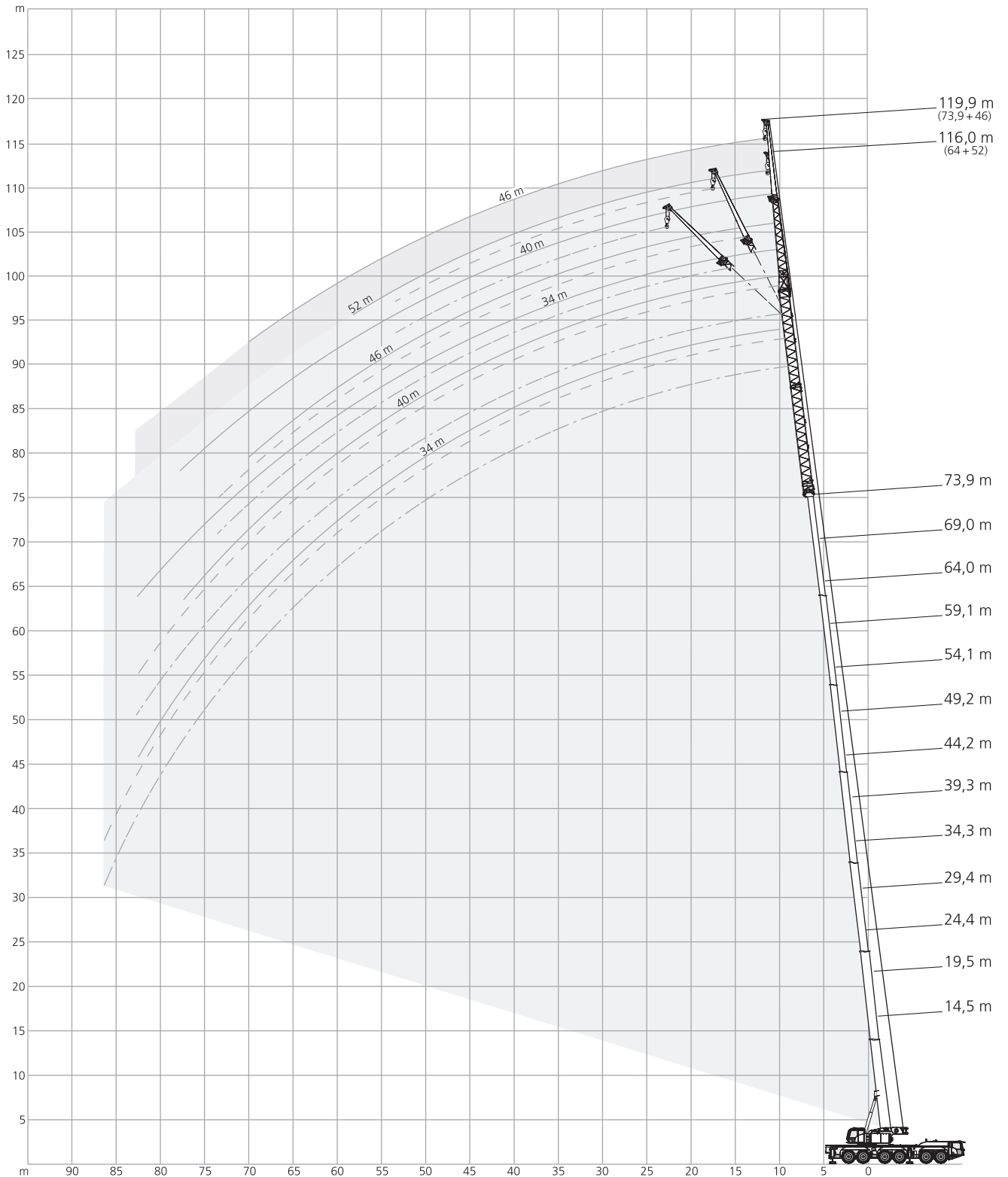
 *78,8 m

19,2 t		8,70 m x 8,50 m		360°			EN13000				
14,5 m		11,4 m			21,0 m			44,2 m			
		0°	20°	40°	0°	20°	40°				
m	t	t	t	t	t	t	t	m	t	t	
3	23,5	-	-	-	-	-	-	8	23,5	-	-
4	23,5	-	-	-	10,8	-	-	9	23,5	-	-
5	23,5	-	-	-	10,5	-	-	10	23,5	-	-
6	23,5	17,1	-	-	10,3	-	-	12	23,5	14,8	-
7	23,5	16,0	-	-	10,0	-	-	14	22,0	14,0	10,3
8	22,2	14,9	-	-	9,8	-	-	16	19,3	13,3	10,0
9	20,0	14,0	11,0	-	9,5	-	-	18	17,5	12,6	9,7
10	18,2	13,3	10,5	-	9,1	-	-	20	15,5	12,0	9,4
12	15,5	11,9	9,8	-	8,4	6,5	-	22	13,4	11,5	9,2
14	13,6	10,9	9,3	-	7,5	6,0	-	24	11,4	10,9	9,0
16	12,2	10,0	8,8	-	6,8	5,5	-	26	9,7	10,2	8,8
18	10,9	9,3	8,5	-	6,2	5,1	4,4	28	8,3	9,1	8,6
20	9,8	8,8	-	-	5,6	4,8	4,2	30	7,1	7,9	8,4
22	9,0	8,4	-	-	5,2	4,5	4,0	32	6,1	6,8	7,3
24	-	-	-	-	4,8	4,3	3,9	34	5,2	5,8	6,3
26	-	-	-	-	4,5	4,0	3,7	36	4,4	5,0	5,4
28	-	-	-	-	4,2	3,9	3,7	38	3,8	4,3	4,6
30	-	-	-	-	4,0	3,8	-	40	3,2	3,6	3,9
32	-	-	-	-	3,8	-	-	42	2,7	3,0	3,3
								44	2,2	2,5	-
								46	1,8	2,1	-
								48	1,4	1,6	-
								50	1,1	1,2	-
								54	-	-	-

73,9 m		11,4 m			21,0 m		
		0°	20°	40°	0°	20°	40°
m	t	t	t	t	t	t	t
18	11,1	-	-	-	5,8	-	-
20	10,1	-	-	-	5,7	-	-
22	8,1	-	-	-	5,6	-	-
24	6,3	8,0	-	-	5,4	-	-
26	5,0	6,4	7,7	-	4,5	-	-
28	3,8	5,1	6,3	-	3,4	5,0	-
30	2,8	4,0	5,1	-	2,5	4,6	-
32	2,0	3,1	4,1	-	1,7	3,7	3,8
34	1,3	2,3	3,2	-	1,0	2,8	3,8
36	-	1,6	2,4	-	-	2,1	3,6
38	-	-	1,7	-	-	1,4	2,9
40	-	-	1,1	-	-	-	2,2
42	-	-	-	-	-	-	1,6
44	-	-	-	-	-	-	1,0

80,0 m		11,4 m			21,0 m		
		0°	20°	40°*	0°*	20°*	40°*
m	t	t	t	t	t	t	t
20	8,6	-	-	-	5,2	-	-
22	6,6	-	-	-	5,1	-	-
24	4,9	-	-	-	4,6	-	-
26	3,6	5,2	-	-	3,4	-	-
28	2,5	3,9	5,4	-	2,3	5,0	-
30	1,6	2,9	4,2	-	1,4	4,6	-
32	-	2,0	3,2	-	-	3,7	3,8
34	-	1,2	2,3	-	-	2,8	3,8
36	-	-	1,6	-	-	2,1	3,6
38	-	-	-	-	-	1,4	2,9
40	-	-	-	-	-	-	2,2
42	-	-	-	-	-	-	1,6
44	-	-	-	-	-	-	1,0

 *78,8 m



93,8 t		8,70 m x 8,50 m						360°			EN13000		
14,5 m		34,0 m			40,0 m			46,0 m			52,0 m		
m	0°	20°	40°	0°	20°	40°	0°	20°	40°	0°	20°	40°	m
6	9,9	-	-	-	-	-	-	-	-	-	-	-	6
7	9,7	-	-	9,1	-	-	-	-	-	-	-	-	7
8	9,5	-	-	8,9	-	-	-	-	-	-	-	-	8
9	9,3	-	-	8,8	-	-	8,1	-	-	-	-	-	9
10	9,1	-	-	8,5	-	-	7,8	-	-	6,8	-	-	10
12	8,6	-	-	7,9	-	-	7,1	-	-	6,2	-	-	12
14	8,0	6,5	-	7,2	-	-	6,4	-	-	5,6	-	-	14
16	7,3	6,1	-	6,5	6,0	-	5,8	-	-	5,1	-	-	16
18	6,6	5,7	-	5,9	5,5	-	5,2	5,0	-	4,6	4,6	-	18
20	6,0	5,4	4,4	5,3	5,0	-	4,7	4,5	-	4,1	4,1	-	20
22	5,5	5,1	4,3	4,8	4,6	4,3	4,3	4,1	4,0	3,7	3,7	-	22
24	5,0	4,7	4,1	4,4	4,2	4,0	3,8	3,7	3,7	3,4	3,3	3,4	24
26	4,6	4,3	4,0	4,0	3,9	3,7	3,5	3,4	3,4	3,0	3,0	3,0	26
28	4,3	4,0	3,9	3,7	3,5	3,5	3,1	3,1	3,1	2,7	2,7	2,8	28
30	4,0	3,8	3,7	3,4	3,3	3,2	2,9	2,9	2,9	2,4	2,5	2,5	30
32	3,7	3,5	3,5	3,1	3,0	3,0	2,6	2,6	2,6	2,2	2,2	2,3	32
34	3,5	3,3	3,3	2,9	2,8	2,8	2,4	2,4	2,4	2,0	2,0	2,1	34
36	3,2	3,1	3,1	2,7	2,6	2,6	2,2	2,2	2,2	1,8	1,8	1,9	36
38	3,0	3,0	-	2,5	2,5	2,4	2,0	2,0	2,1	1,6	1,7	1,7	38
40	2,9	2,8	-	2,3	2,3	2,3	1,9	1,9	1,9	1,4	1,5	1,6	40
42	2,7	2,7	-	2,2	2,1	-	1,7	1,7	1,8	1,3	1,4	1,4	42
44	2,6	-	-	2,0	2,0	-	1,6	1,6	1,6	1,2	1,2	1,3	44
46	2,5	-	-	1,9	1,9	-	1,4	1,5	1,5	1,1	1,1	1,2	46
48	-	-	-	1,8	1,8	-	1,3	1,4	-	-	1,0	1,1	48
50	-	-	-	1,7	-	-	1,2	1,3	-	-	-	-	50
54	-	-	-	-	-	-	1,1	1,1	-	-	-	-	54

44,2 m		34,0 m			40,0 m			46,0 m			52,0 m		
m	0°	20°	40°	0°	20°	40°	0°	20°	40°	0°	20°	40°	m
12	7,8	-	-	-	-	-	-	-	-	-	-	-	12
14	7,6	-	-	7,0	-	-	-	-	-	-	-	-	14
16	7,4	-	-	6,7	-	-	5,7	-	-	4,7	-	-	16
18	7,2	-	-	6,4	-	-	5,4	-	-	4,4	-	-	18
20	7,0	5,9	-	6,0	-	-	5,1	-	-	4,1	-	-	20
22	6,6	5,6	-	5,7	4,9	-	4,8	-	-	3,9	-	-	22
24	6,3	5,4	-	5,3	4,7	-	4,5	4,1	-	3,6	3,4	-	24
26	5,9	5,1	4,1	5,0	4,4	-	4,2	3,8	-	3,4	3,2	-	26
28	5,6	4,8	4,1	4,7	4,1	3,8	3,9	3,6	3,3	3,2	3,0	-	28
30	5,4	4,6	4,0	4,5	3,9	3,6	3,7	3,3	3,1	3,0	2,8	2,6	30
32	5,1	4,4	3,9	4,2	3,7	3,4	3,5	3,1	2,9	2,8	2,6	2,5	32
34	4,8	4,2	3,8	4,0	3,5	3,2	3,2	2,9	2,8	2,6	2,4	2,3	34
36	4,5	4,0	3,6	3,7	3,3	3,1	3,0	2,8	2,6	2,4	2,3	2,2	36
38	4,3	3,8	3,5	3,5	3,2	2,9	2,8	2,6	2,5	2,3	2,1	2,0	38
40	4,1	3,7	3,4	3,3	3,0	2,8	2,7	2,5	2,3	2,1	2,0	1,9	40
42	3,9	3,5	3,3	3,1	2,8	2,7	2,5	2,3	2,2	1,9	1,8	1,8	42
44	3,8	3,4	3,2	3,0	2,7	2,6	2,3	2,2	2,1	1,8	1,7	1,7	44
46	3,6	3,2	3,1	2,8	2,6	2,5	2,2	2,0	2,0	1,6	1,6	1,6	46
48	3,4	3,1	3,0	2,7	2,5	2,4	2,0	1,9	1,9	1,5	1,5	1,5	48
50	3,3	3,0	2,9	2,5	2,4	2,3	1,9	1,8	1,8	1,4	1,4	1,4	50
54	3,0	2,8	2,7	2,3	2,2	2,1	1,7	1,6	1,6	1,2	1,2	1,2	54
58	2,8	2,6	2,6	2,1	2,0	2,0	1,5	1,5	1,4	1,0	-	1,0	58
62	2,6	2,5	2,4	1,9	1,8	1,8	1,3	1,3	1,3	-	-	-	62
66	2,5	2,4	-	1,7	1,7	-	1,2	1,2	1,2	-	-	-	66
70	2,4	2,3	-	1,6	1,6	-	1,1	1,0	-	-	-	-	70
74	2,3	1,6	-	1,6	1,5	-	-	-	-	-	-	-	74
78	1,4	-	-	1,5	1,1	-	-	-	-	-	-	-	78

93,8 t		8,70 m x 8,50 m						360°			EN 13000		
73,9 m		34,0 m			40,0 m			46,0 m			52,0 m		
m	0°	20°	40°	0°	20°	40°	0°	20°*	40°*	0°*	20°*	40°*	m
24	4,2	-	-	-	-	-	-	-	-	2,8	-	-	24
26	4,2	-	-	3,4	-	-	-	-	-	2,6	-	-	26
28	4,2	-	-	3,4	-	-	2,6	-	-	2,5	-	-	28
30	4,2	-	-	3,3	-	-	2,5	-	-	2,4	-	-	30
32	4,1	3,8	-	3,2	-	-	2,4	2,8	-	2,3	2,1	-	32
34	4,0	3,7	-	3,1	2,9	-	2,3	2,7	-	2,1	2,0	-	34
36	3,9	3,6	-	3,0	2,8	-	2,2	2,5	2,4	2,0	1,9	-	36
38	3,9	3,5	3,0	2,9	2,7	-	2,1	2,4	2,3	1,9	1,8	1,7	38
40	3,8	3,4	3,0	2,8	2,6	2,5	2,1	2,3	2,2	1,8	1,7	1,6	40
42	3,7	3,3	2,9	2,8	2,5	2,4	2,0	2,2	2,1	1,7	1,6	1,6	42
44	3,5	3,2	2,9	2,7	2,4	2,3	1,9	2,1	2,0	1,6	1,5	1,5	44
46	3,4	3,1	2,8	2,6	2,4	2,3	1,8	2,0	1,9	1,5	1,4	1,4	46
48	3,3	3,0	2,7	2,5	2,3	2,2	1,8	1,9	1,8	1,4	1,3	1,3	48
50	3,2	2,9	2,7	2,4	2,2	2,1	1,7	1,8	1,8	1,3	1,3	1,2	50
54	3,0	2,8	2,6	2,3	2,1	2,0	1,5	1,7	1,6	1,2	1,1	1,1	54
58	2,9	2,6	2,5	2,1	1,9	1,9	1,4	1,5	1,5	1,0	-	-	58
62	2,7	2,5	2,4	2,0	1,8	1,7	1,3	1,3	1,3	-	-	-	62
66	2,5	2,4	2,3	1,8	1,7	1,6	1,2	1,2	1,2	-	-	-	66
70	2,2	2,1	2,2	1,7	1,6	1,6	1,1	1,1	1,1	-	-	-	70
74	1,8	1,9	2,0	1,4	1,4	1,5	-	1,0	1,0	-	-	-	74
78	1,5	1,7	1,8	1,2	1,3	1,3	-	-	-	-	-	-	78
82	1,2	1,4	1,4	-	1,1	1,2	-	-	-	-	-	-	82
86	-	1,0	1,0	-	-	-	-	-	-	-	-	-	86

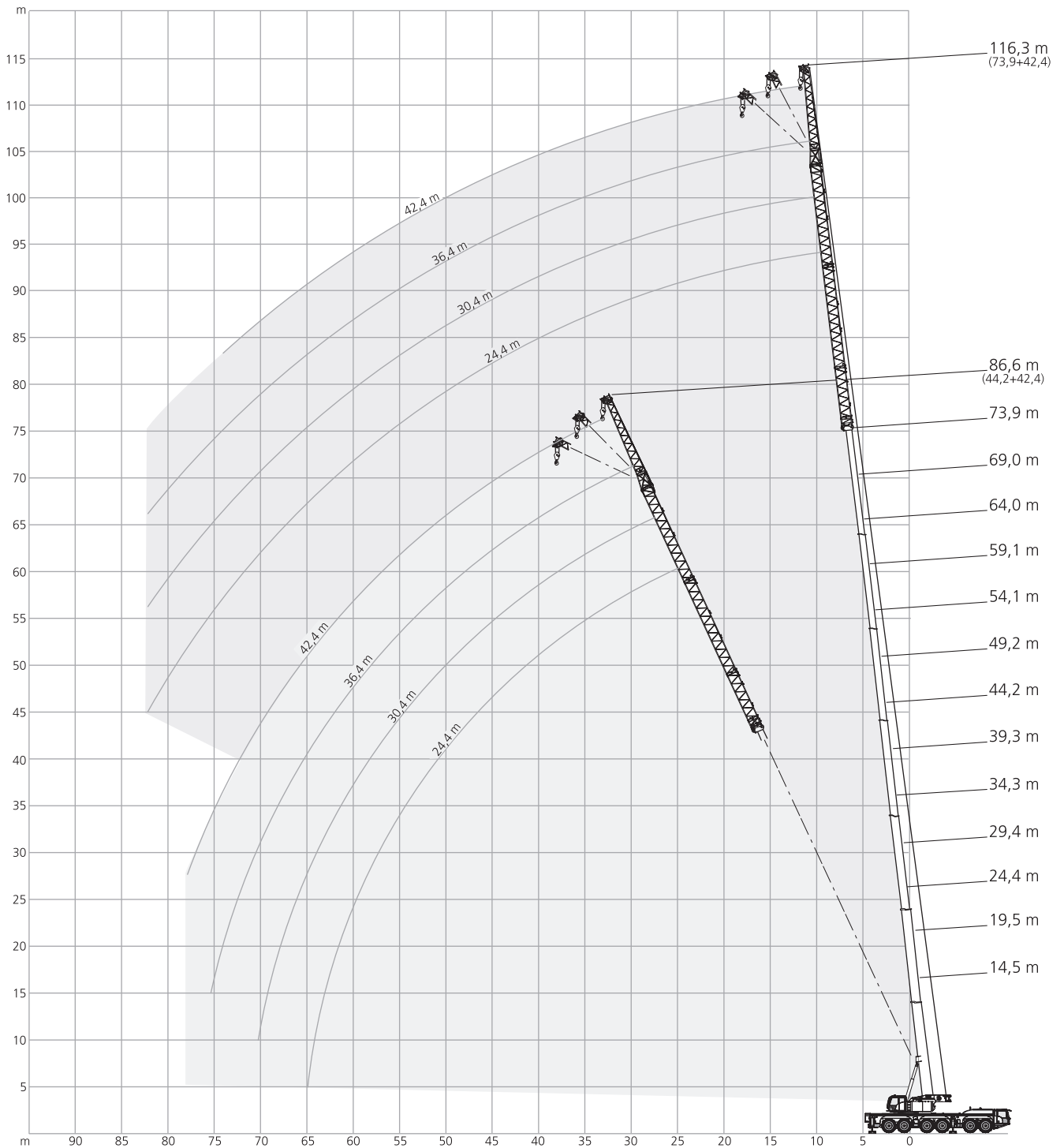
49,8 t		8,70 m x 8,50 m						360°			EN 13000		
14,5 m		34,0 m			40,0 m			46,0 m			52,0 m		
m	0°	20°	40°	0°	20°	40°	0°	20°	40°	0°	20°	40°	m
6	9,9	-	-	-	-	-	-	-	-	-	-	-	6
7	9,7	-	-	9,1	-	-	-	-	-	-	-	-	7
8	9,5	-	-	8,9	-	-	-	-	-	-	-	-	8
9	9,3	-	-	8,8	-	-	8,1	-	-	-	-	-	9
10	9,1	-	-	8,5	-	-	7,8	-	-	6,8	-	-	10
12	8,6	-	-	7,9	-	-	7,1	-	-	6,2	-	-	12
14	8,0	6,5	-	7,2	-	-	6,4	-	-	5,6	-	-	14
16	7,3	6,1	-	6,5	6,0	-	5,8	-	-	5,1	-	-	16
18	6,6	5,7	-	5,9	5,5	-	5,2	5,0	-	4,6	4,6	-	18
20	6,0	5,4	4,4	5,3	5,0	-	4,7	4,5	-	4,1	4,1	-	20
22	5,5	5,1	4,3	4,8	4,6	4,3	4,3	4,1	4,0	3,7	3,7	-	22
24	5,0	4,7	4,1	4,4	4,2	4,0	3,8	3,7	3,7	3,4	3,3	3,4	24
26	4,6	4,3	4,0	4,0	3,9	3,7	3,5	3,4	3,4	3,0	3,0	3,0	26
28	4,3	4,0	3,9	3,7	3,5	3,5	3,1	3,1	3,1	2,7	2,7	2,8	28
30	4,0	3,8	3,7	3,4	3,3	3,2	2,9	2,9	2,9	2,4	2,5	2,5	30
32	3,7	3,5	3,5	3,1	3,0	3,0	2,6	2,6	2,6	2,2	2,2	2,3	32
34	3,5	3,3	3,3	2,9	2,8	2,8	2,4	2,4	2,4	2,0	2,0	2,1	34
36	3,2	3,1	3,1	2,7	2,6	2,6	2,2	2,2	2,2	1,8	1,8	1,9	36
38	3,0	3,0	-	2,5	2,5	2,4	2,0	2,0	2,1	1,6	1,7	1,7	38
40	2,9	2,8	-	2,3	2,3	2,3	1,9	1,9	1,9	1,4	1,5	1,6	40
42	2,7	2,7	-	2,2	2,1	-	1,7	1,7	1,8	1,3	1,4	1,4	42
44	2,6	-	-	2,0	2,0	-	1,6	1,6	1,6	1,2	1,2	1,3	44
46	2,5	-	-	1,9	1,9	-	1,4	1,5	1,5	1,1	1,1	1,2	46
48	-	-	-	1,8	1,8	-	1,3	1,4	-	-	1,0	1,1	48
50	-	-	-	1,7	-	-	1,2	1,3	-	-	-	-	50
54	-	-	-	-	-	-	1,1	1,1	-	-	-	-	54

* 64,0 m

49,8 t		8,70 m x 8,50 m						360°			EN13000		
44,2 m		34,0 m			40,0 m			46,0 m			52,0 m		
m	0°	20°	40°	0°	20°	40°	0°	20°	40°	0°	20°	40°	m
12	7,8	-	-	-	-	-	-	-	-	-	-	-	12
14	7,6	-	-	7,0	-	-	-	-	-	-	-	-	14
16	7,4	-	-	6,7	-	-	5,7	-	-	4,7	-	-	16
18	7,2	-	-	6,4	-	-	5,4	-	-	4,4	-	-	18
20	7,0	5,9	-	6,0	-	-	5,1	-	-	4,1	-	-	20
22	6,6	5,6	-	5,7	4,9	-	4,8	-	-	3,9	-	-	22
24	6,3	5,4	-	5,3	4,7	-	4,5	4,1	-	3,6	3,4	-	24
26	5,9	5,1	4,1	5,0	4,4	-	4,2	3,8	-	3,4	3,2	-	26
28	5,6	4,8	4,1	4,7	4,1	3,8	3,9	3,6	3,3	3,2	3,0	-	28
30	5,4	4,6	4,0	4,5	3,9	3,6	3,7	3,3	3,1	3,0	2,8	2,6	30
32	5,1	4,4	3,9	4,2	3,7	3,4	3,5	3,1	2,9	2,8	2,6	2,5	32
34	4,8	4,2	3,8	4,0	3,5	3,2	3,2	2,9	2,8	2,6	2,4	2,3	34
36	4,5	4,0	3,6	3,7	3,3	3,1	3,0	2,8	2,6	2,4	2,3	2,2	36
38	4,3	3,8	3,5	3,5	3,2	2,9	2,8	2,6	2,5	2,3	2,1	2,0	38
40	4,1	3,7	3,4	3,3	3,0	2,8	2,7	2,5	2,3	2,1	2,0	1,9	40
42	3,9	3,5	3,3	3,1	2,8	2,7	2,5	2,3	2,2	1,9	1,8	1,8	42
44	3,8	3,4	3,2	3,0	2,7	2,6	2,3	2,2	2,1	1,8	1,7	1,7	44
46	3,6	3,2	3,1	2,8	2,6	2,5	2,2	2,0	2,0	1,6	1,6	1,6	46
48	3,4	3,1	3,0	2,7	2,5	2,4	2,0	1,9	1,9	1,5	1,5	1,5	48
50	3,3	3,0	2,9	2,5	2,4	2,3	1,9	1,8	1,8	1,4	1,4	1,4	50
54	3,0	2,8	2,7	2,3	2,2	2,1	1,7	1,6	1,6	1,2	1,2	1,2	54
58	2,8	2,6	2,6	2,1	2,0	2,0	1,5	1,5	1,4	1,0	-	1,0	58
62	2,6	2,5	2,4	1,9	1,8	1,8	1,3	1,3	1,3	-	-	-	62
66	2,4	2,3	-	1,7	1,7	-	1,2	1,2	1,2	-	-	-	66
70	2,2	2,2	-	1,6	1,6	-	1,0	1,0	-	-	-	-	70
74	1,7	1,6	-	1,5	1,5	-	-	-	-	-	-	-	74
78	1,3	-	-	1,3	1,1	-	-	-	-	-	-	-	78

73,9 m		34,0 m			40,0 m			46,0 m			52,0 m		
m	0°	20°	40°	0°	20°	40°	0°	20°*	40°*	0°*	20°*	40°*	m
24	4,2	-	-	-	-	-	-	-	-	2,8	-	-	24
26	4,2	-	-	3,4	-	-	-	-	-	2,6	-	-	26
28	4,2	-	-	3,4	-	-	2,6	-	-	2,5	-	-	28
30	4,2	-	-	3,3	-	-	2,5	-	-	2,4	-	-	30
32	4,1	3,8	-	3,2	-	-	2,4	2,8	-	2,3	2,1	-	32
34	4,0	3,7	-	3,1	2,9	-	2,3	2,7	-	2,1	2,0	-	34
36	3,9	3,6	-	3,0	2,8	-	2,2	2,5	2,4	2,0	1,9	-	36
38	3,9	3,5	3,0	2,9	2,7	-	2,1	2,4	2,3	1,9	1,8	1,7	38
40	3,8	3,4	3,0	2,8	2,6	2,5	2,1	2,3	2,2	1,8	1,7	1,6	40
42	3,7	3,3	2,9	2,8	2,5	2,4	2,0	2,2	2,1	1,7	1,6	1,6	42
44	3,4	3,2	2,9	2,7	2,4	2,3	1,9	2,1	2,0	1,6	1,5	1,5	44
46	2,8	3,1	2,8	2,5	2,4	2,3	1,8	2,0	1,9	1,5	1,4	1,4	46
48	2,3	3,0	2,7	2,0	2,3	2,2	1,8	1,9	1,8	1,4	1,3	1,3	48
50	1,8	2,9	2,7	1,6	2,2	2,1	1,4	1,8	1,8	1,3	1,3	1,2	50
54	-	2,0	2,6	-	1,8	2,0	-	1,7	1,6	1,1	1,1	1,1	54
58	-	1,2	2,0	-	1,0	1,9	-	1,5	1,5	-	-	-	58
62	-	-	1,2	-	-	1,1	-	1,3	1,3	-	-	-	62
66	-	-	-	-	-	-	-	-	1,0	-	-	-	66

* 64,0 m



93,8 t		8,70 m x 8,50 m						360°			EN 13000		
14,5 m		24,4 m			30,4 m			36,4 m			42,4 m		
m	0°	20°	40°	0°	20°	40°	0°	20°	40°	0°	20°	40°	m
5	21,0	-	-	-	-	-	-	-	-	-	-	-	5
6	19,0	-	-	16,6	-	-	-	-	-	-	-	-	6
7	17,3	-	-	15,2	-	-	13,5	-	-	-	-	-	7
8	15,9	-	-	14,0	-	-	12,4	-	-	10,8	-	-	8
9	14,6	12,7	-	12,9	-	-	11,4	-	-	10,1	-	-	9
10	13,6	11,9	-	11,9	10,8	-	10,6	-	-	9,4	-	-	10
12	11,9	10,5	9,6	10,3	9,5	-	9,2	8,6	-	8,2	-	-	12
14	10,4	9,4	8,7	9,1	8,4	8,0	8,0	7,6	7,3	7,2	6,9	-	14
16	9,2	8,5	8,0	8,1	7,5	7,2	7,2	6,8	6,6	6,3	6,1	6,0	16
18	8,3	7,7	7,3	7,2	6,8	6,5	6,4	6,1	5,9	5,6	5,5	5,4	18
20	7,5	7,1	6,8	6,5	6,2	6,0	5,7	5,5	5,4	5,1	4,9	4,9	20
22	6,9	6,5	6,3	5,9	5,6	5,5	5,1	5,0	4,9	4,5	4,5	4,4	22
24	6,4	6,0	5,9	5,4	5,2	5,1	4,6	4,5	4,5	4,1	4,0	4,0	24
26	5,9	5,6	5,5	4,9	4,8	4,7	4,2	4,2	4,1	3,6	3,7	3,6	26
28	5,5	5,3	5,2	4,6	4,5	4,4	3,9	3,8	3,8	3,3	3,3	3,3	28
30	5,1	4,9	-	4,3	4,1	4,1	3,6	3,5	3,5	3,0	3,0	3,1	30
32	4,8	4,7	-	3,9	3,9	3,9	3,3	3,3	3,3	2,8	2,8	2,8	32
34	4,5	-	-	3,7	3,6	-	3,1	3,1	3,0	2,5	2,6	2,6	34
36	4,3	-	-	3,4	3,4	-	2,8	2,8	2,8	2,3	2,4	2,4	36
38	-	-	-	3,2	3,2	-	2,6	2,6	-	2,2	2,2	2,2	38
40	-	-	-	3,1	-	-	2,5	2,5	-	2,0	2,0	2,0	40
42	-	-	-	2,9	-	-	2,3	2,3	-	1,8	1,8	-	42
44	-	-	-	-	-	-	2,2	2,2	-	1,7	1,7	-	44
46	-	-	-	-	-	-	2,1	-	-	1,6	1,6	-	46
48	-	-	-	-	-	-	2,0	-	-	1,4	1,5	-	48
50	-	-	-	-	-	-	-	-	-	1,4	1,4	-	50
54	-	-	-	-	-	-	-	-	-	1,2	-	-	54

44,2 m		24,4 m			30,4 m			36,4 m			42,4 m		
m	0°	20°	40°	0°	20°	40°	0°	20°	40°	0°	20°	40°	m
12	14,1	-	-	11,7	-	-	-	-	-	-	-	-	12
14	13,0	-	-	10,8	-	-	8,9	-	-	-	-	-	14
16	12,1	10,0	-	9,9	8,6	-	8,3	-	-	6,8	-	-	16
18	11,2	9,4	8,3	9,2	8,0	-	7,7	6,9	-	6,3	-	-	18
20	10,4	8,8	7,9	8,5	7,5	6,8	7,1	6,4	5,9	5,9	5,5	-	20
22	9,7	8,3	7,5	7,9	7,0	6,4	6,6	6,0	5,6	5,5	5,1	4,8	22
24	9,2	7,9	7,2	7,4	6,6	6,1	6,1	5,6	5,2	5,1	4,8	4,5	24
26	8,6	7,5	6,8	7,0	6,2	5,8	5,7	5,2	4,9	4,7	4,4	4,2	26
28	8,1	7,1	6,5	6,5	5,9	5,5	5,4	4,9	4,7	4,4	4,1	4,0	28
30	7,6	6,8	6,3	6,1	5,6	5,2	5,0	4,6	4,4	4,1	3,9	3,7	30
32	7,2	6,5	6,0	5,8	5,3	5,0	4,7	4,4	4,2	3,9	3,6	3,5	32
34	6,8	6,2	5,8	5,4	5,0	4,8	4,4	4,1	3,9	3,6	3,4	3,3	34
36	6,5	5,9	5,6	5,1	4,8	4,6	4,1	3,9	3,8	3,4	3,2	3,1	36
38	6,2	5,7	5,4	4,9	4,5	4,4	3,9	3,7	3,6	3,1	3,0	2,9	38
40	5,9	5,5	5,2	4,6	4,3	4,2	3,7	3,5	3,4	2,9	2,8	2,8	40
42	5,7	5,3	5,1	4,4	4,1	4,0	3,5	3,3	3,2	2,7	2,6	2,6	42
44	5,4	5,1	4,9	4,2	4,0	3,9	3,3	3,1	3,1	2,6	2,5	2,5	44
46	5,2	4,9	4,8	4,0	3,8	3,7	3,1	3,0	3,0	2,4	2,3	2,3	46
48	5,0	4,7	4,7	3,8	3,7	3,6	3,0	2,9	2,8	2,3	2,2	2,2	48
50	4,8	4,6	4,6	3,7	3,5	3,5	2,8	2,7	2,7	2,1	2,1	2,1	50
54	4,5	4,3	3,6	3,4	3,3	3,3	2,6	2,5	2,5	1,9	1,9	1,9	54
58	4,3	4,2	-	3,1	3,1	2,9	2,4	2,3	2,3	1,7	1,7	1,7	58
62	4,1	4,0	-	2,9	2,9	-	2,1	2,1	2,1	1,5	1,5	1,5	62
66	3,2	-	-	2,8	2,8	-	2,0	2,0	-	1,4	1,4	-	66
70	-	-	-	2,7	1,8	-	1,9	1,8	-	1,2	1,2	-	70
74	-	-	-	1,6	-	-	1,8	1,4	-	1,1	1,1	-	74
78	-	-	-	-	-	-	1,6	-	-	1,1	1,0	-	78
82	-	-	-	-	-	-	-	-	-	1,0	-	-	82

93,8 t		8,70 m x 8,50 m						360°			EN13000			
73,9 m		24,4 m			30,4 m			36,4 m			42,4 m			
m	t	0°	20°	40°	0°	20°	40°	0°	20°	40°	0°	20°	40°	m
22	6,9	-	-	-	-	-	-	-	-	-	-	-	-	22
24	6,9	-	-	-	5,5	-	-	-	-	-	-	-	-	24
26	6,9	-	-	-	5,4	-	-	4,2	-	-	-	-	-	26
28	6,9	6,4	-	-	5,3	5,0	-	4,1	-	-	3,0	-	-	28
30	6,7	6,2	5,5	-	5,1	4,8	-	3,9	3,7	-	2,9	-	-	30
32	6,5	6,0	5,4	-	5,0	4,7	4,5	3,8	3,6	-	2,8	2,7	-	32
34	6,3	5,8	5,3	-	4,9	4,6	4,4	3,7	3,5	3,4	2,7	2,6	2,6	34
36	6,1	5,7	5,1	-	4,7	4,4	4,3	3,6	3,4	3,3	2,6	2,5	2,5	36
38	6,0	5,5	5,0	-	4,6	4,3	4,2	3,5	3,3	3,2	2,5	2,4	2,4	38
40	5,8	5,3	4,9	-	4,5	4,2	4,0	3,4	3,2	3,1	2,4	2,3	2,3	40
42	5,6	5,2	4,8	-	4,3	4,0	3,9	3,2	3,1	3,0	2,3	2,2	2,2	42
44	5,5	5,1	4,7	-	4,2	3,9	3,8	3,1	3,0	2,9	2,2	2,2	2,1	44
46	5,3	4,9	4,6	-	4,0	3,8	3,7	3,0	2,9	2,8	2,2	2,1	2,1	46
48	5,1	4,8	4,5	-	3,9	3,7	3,6	2,9	2,8	2,7	2,1	2,0	2,0	48
50	4,9	4,7	4,4	-	3,8	3,5	3,5	2,8	2,7	2,7	2,0	1,9	1,9	50
54	4,5	4,4	4,2	-	3,5	3,3	3,3	2,6	2,5	2,5	1,8	1,8	1,8	54
58	4,1	4,2	4,1	-	3,3	3,2	3,1	2,5	2,3	2,3	1,7	1,6	1,6	58
62	3,6	3,7	3,8	-	3,1	3,0	3,0	2,3	2,2	2,2	1,6	1,5	1,5	62
66	3,0	3,2	3,2	-	2,7	2,7	2,7	2,1	2,0	2,0	1,4	1,4	1,4	66
70	2,4	2,6	2,6	-	2,3	2,3	2,4	1,8	1,8	1,9	1,3	1,3	1,3	70
74	2,0	2,1	2,1	-	1,9	2,0	2,1	1,6	1,6	1,7	1,1	1,1	1,2	74
78	1,6	1,7	-	-	1,5	1,6	1,6	1,3	1,4	1,5	-	-	1,1	78
82	1,0	1,2	-	-	1,0	1,2	1,2	1,0	1,2	1,2	-	-	-	82

78,8 m		24,4 m			
m	t	0°	20°	40°	m
24	5,5	-	-	-	24
26	5,5	-	-	-	26
28	5,5	-	-	-	28
30	5,5	5,5	-	-	30
32	5,5	5,5	4,7	-	32
34	5,5	5,5	4,6	-	34
36	5,5	5,3	4,5	-	36
38	5,5	5,2	4,5	-	38
40	5,4	5,1	4,4	-	40
42	5,3	5,0	4,3	-	42
44	5,1	4,8	4,2	-	44
46	5,0	4,7	4,2	-	46
48	4,8	4,6	4,1	-	48
50	4,7	4,5	4,0	-	50
54	4,2	4,3	3,9	-	54
58	3,6	3,8	3,7	-	58
62	3,1	3,2	3,3	-	62
66	2,6	2,7	2,8	-	66
70	2,1	2,3	2,4	-	70
74	1,7	1,8	1,9	-	74
78	1,3	1,4	1,5	-	78
82	-	1,0	1,0	-	82

 *73,9 m

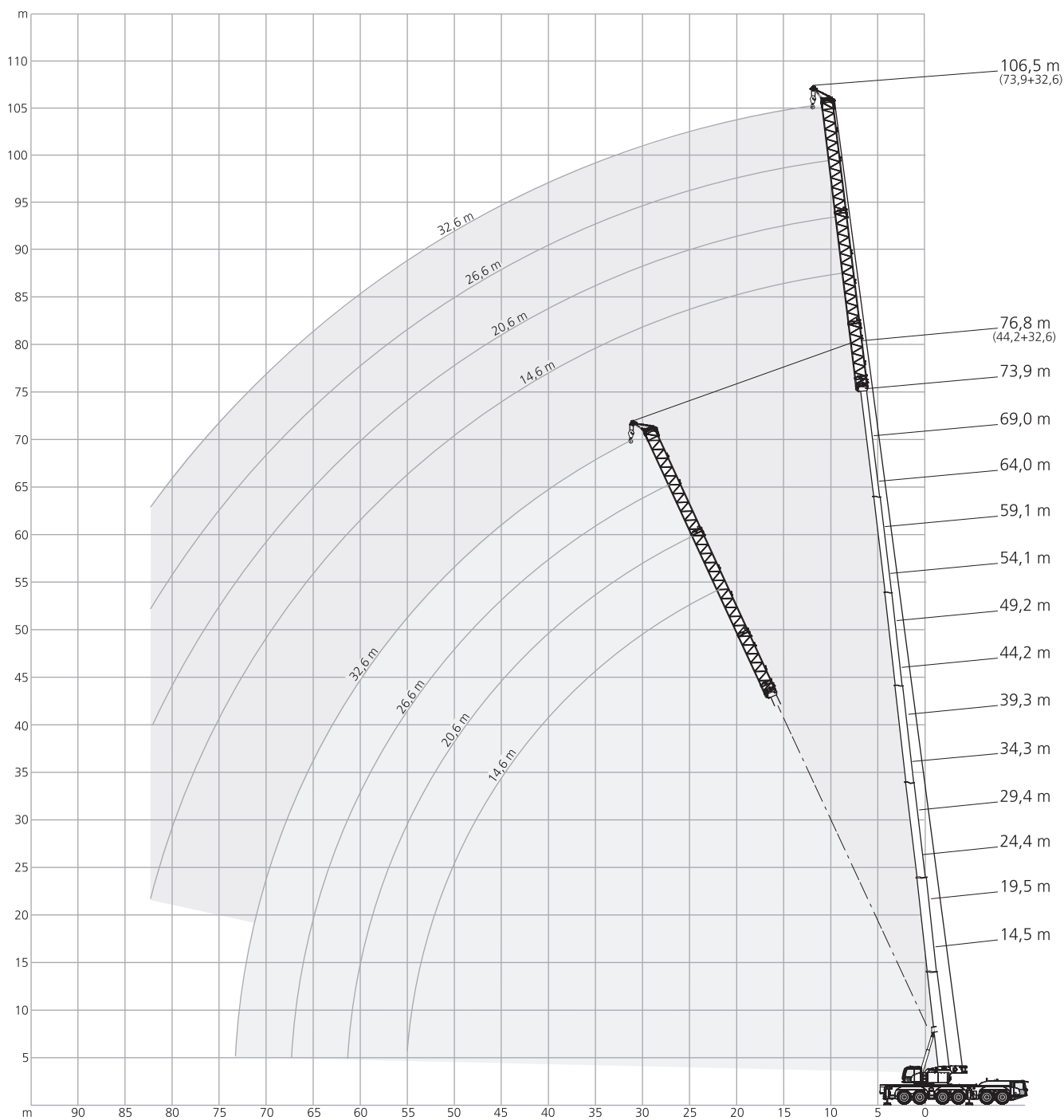
49,8 t		8,70 m x 8,50 m						360°			EN 13000		
14,5 m		24,4 m			30,4 m			36,4 m			42,4 m		
m	0°	20°	40°	0°	20°	40°	0°	20°	40°	0°	20°	40°	m
5	21,0	-	-	-	-	-	-	-	-	-	-	-	5
6	19,0	-	-	16,6	-	-	-	-	-	-	-	-	6
7	17,3	-	-	15,2	-	-	13,5	-	-	-	-	-	7
8	15,9	-	-	14,0	-	-	12,4	-	-	10,8	-	-	8
9	14,6	12,7	-	12,9	-	-	11,4	-	-	10,1	-	-	9
10	13,6	11,9	-	11,9	10,8	-	10,6	-	-	9,4	-	-	10
12	11,9	10,5	9,6	10,3	9,5	-	9,2	8,6	-	8,2	-	-	12
14	10,4	9,4	8,7	9,1	8,4	8,0	8,0	7,6	7,3	7,2	6,9	-	14
16	9,2	8,5	8,0	8,1	7,5	7,2	7,2	6,8	6,6	6,3	6,1	6,0	16
18	8,3	7,7	7,3	7,2	6,8	6,5	6,4	6,1	5,9	5,6	5,5	5,4	18
20	7,5	7,1	6,8	6,5	6,2	6,0	5,7	5,5	5,4	5,1	4,9	4,9	20
22	6,9	6,5	6,3	5,9	5,6	5,5	5,1	5,0	4,9	4,5	4,5	4,4	22
24	6,4	6,0	5,9	5,4	5,2	5,1	4,6	4,5	4,5	4,1	4,0	4,0	24
26	5,9	5,6	5,5	4,9	4,8	4,7	4,2	4,2	4,1	3,6	3,7	3,6	26
28	5,5	5,3	5,2	4,6	4,5	4,4	3,9	3,8	3,8	3,3	3,3	3,3	28
30	5,1	4,9	-	4,3	4,1	4,1	3,6	3,5	3,5	3,0	3,0	3,1	30
32	4,8	4,7	-	3,9	3,9	3,9	3,3	3,3	3,3	2,8	2,8	2,8	32
34	4,5	-	-	3,7	3,6	-	3,1	3,1	3,0	2,5	2,6	2,6	34
36	4,3	-	-	3,4	3,4	-	2,8	2,8	2,8	2,3	2,4	2,4	36
38	-	-	-	3,2	3,2	-	2,6	2,6	-	2,2	2,2	2,2	38
40	-	-	-	3,1	-	-	2,5	2,5	-	2,0	2,0	2,0	40
42	-	-	-	2,9	-	-	2,3	2,3	-	1,8	1,8	-	42
44	-	-	-	-	-	-	2,2	2,2	-	1,7	1,7	-	44
46	-	-	-	-	-	-	2,1	-	-	1,6	1,6	-	46
48	-	-	-	-	-	-	2,0	-	-	1,4	1,5	-	48
50	-	-	-	-	-	-	-	-	-	1,4	1,4	-	50
54	-	-	-	-	-	-	-	-	-	1,2	-	-	54

44,2 m		24,4 m			30,4 m			36,4 m			42,4 m		
m	0°	20°	40°	0°	20°	40°	0°	20°	40°	0°	20°	40°	m
12	14,1	-	-	11,7	-	-	-	-	-	-	-	-	12
14	13,0	-	-	10,8	-	-	8,9	-	-	-	-	-	14
16	12,1	10,0	-	9,9	8,6	-	8,3	-	-	6,8	-	-	16
18	11,2	9,4	8,3	9,2	8,0	-	7,7	6,9	-	6,3	-	-	18
20	10,4	8,8	7,9	8,5	7,5	6,8	7,1	6,4	5,9	5,9	5,5	-	20
22	9,7	8,3	7,5	7,9	7,0	6,4	6,6	6,0	5,6	5,5	5,1	4,8	22
24	9,2	7,9	7,2	7,4	6,6	6,1	6,1	5,6	5,2	5,1	4,8	4,5	24
26	8,6	7,5	6,8	7,0	6,2	5,8	5,7	5,2	4,9	4,7	4,4	4,2	26
28	8,1	7,1	6,5	6,5	5,9	5,5	5,4	4,9	4,7	4,4	4,1	4,0	28
30	7,6	6,8	6,3	6,1	5,6	5,2	5,0	4,6	4,4	4,1	3,9	3,7	30
32	7,2	6,5	6,0	5,8	5,3	5,0	4,7	4,4	4,2	3,9	3,6	3,5	32
34	6,8	6,2	5,8	5,4	5,0	4,8	4,4	4,1	3,9	3,6	3,4	3,3	34
36	6,5	5,9	5,6	5,1	4,8	4,6	4,1	3,9	3,8	3,4	3,2	3,1	36
38	6,2	5,7	5,4	4,9	4,5	4,4	3,9	3,7	3,6	3,1	3,0	2,9	38
40	5,9	5,5	5,2	4,6	4,3	4,2	3,7	3,5	3,4	2,9	2,8	2,8	40
42	5,7	5,3	5,1	4,4	4,1	4,0	3,5	3,3	3,2	2,7	2,6	2,6	42
44	5,4	5,1	4,9	4,2	4,0	3,9	3,3	3,1	3,1	2,6	2,5	2,5	44
46	5,2	4,9	4,8	4,0	3,8	3,7	3,1	3,0	3,0	2,4	2,3	2,3	46
48	5,0	4,7	4,7	3,8	3,7	3,6	3,0	2,9	2,8	2,3	2,2	2,2	48
50	4,8	4,6	4,6	3,7	3,5	3,5	2,8	2,7	2,7	2,1	2,1	2,1	50
54	4,2	4,3	3,6	3,3	3,3	3,3	2,6	2,5	2,5	1,9	1,9	1,9	54
58	3,7	3,8	-	3,1	3,0	2,9	2,3	2,3	2,3	1,7	1,7	1,7	58
62	3,1	3,2	-	2,9	2,8	-	2,1	2,1	2,1	1,5	1,5	1,5	62
66	2,5	-	-	2,5	2,6	-	1,9	1,9	-	1,3	1,3	-	66
70	-	-	-	2,0	1,8	-	1,8	1,8	-	1,2	1,2	-	70
74	-	-	-	1,4	-	-	1,6	1,4	-	1,1	1,1	-	74
78	-	-	-	-	-	-	1,1	-	-	1,0	1,0	-	78

49,8 t		8,70 m x 8,50 m						360°			EN13000			
73,9 m		24,4 m			30,4 m			36,4 m			42,4 m			
m	t	0°	20°	40°	0°	20°	40°	0°	20°	40°	0°	20°	40°	m
22	6,9	-	-	-	-	-	-	-	-	-	-	-	-	22
24	6,9	-	-	-	5,5	-	-	-	-	-	-	-	-	24
26	6,9	-	-	-	5,4	-	-	4,2	-	-	-	-	-	26
28	6,9	6,4	-	-	5,3	5,0	-	4,1	-	-	3,0	-	-	28
30	6,7	6,2	5,5	-	5,1	4,8	-	3,9	3,7	-	2,9	-	-	30
32	6,5	6,0	5,4	-	5,0	4,7	4,5	3,8	3,6	-	2,8	2,7	-	32
34	6,3	5,8	5,3	-	4,9	4,6	4,4	3,7	3,5	3,4	2,7	2,6	2,6	34
36	6,1	5,7	5,1	-	4,7	4,4	4,3	3,6	3,4	3,3	2,6	2,5	2,5	36
38	5,8	5,5	5,0	-	4,6	4,3	4,2	3,5	3,3	3,2	2,5	2,4	2,4	38
40	5,5	5,3	4,9	-	4,5	4,2	4,0	3,4	3,2	3,1	2,4	2,3	2,3	40
42	4,8	5,1	4,8	-	4,2	4,0	3,9	3,2	3,1	3,0	2,3	2,2	2,2	42
44	4,1	4,8	4,7	-	3,9	3,9	3,8	3,1	3,0	2,9	2,2	2,2	2,1	44
46	3,5	4,2	4,5	-	3,3	3,5	3,7	2,7	2,9	2,8	2,2	2,1	2,1	46
48	2,9	3,6	4,1	-	2,7	2,9	3,5	2,1	2,8	2,7	1,9	2,0	2,0	48
50	2,4	3,0	3,6	-	2,2	2,4	3,0	1,7	2,3	2,7	1,4	1,9	1,9	50
54	1,5	2,1	2,5	-	1,4	1,5	2,0	-	1,4	1,9	-	1,2	1,7	54
58	-	1,3	1,6	-	-	-	1,1	-	-	1,1	-	-	-	58

78,8 m		24,4 m			
m	t	0°	20°	40°	m
24	5,5	-	-	-	24
26	5,5	-	-	-	26
28	5,5	-	-	-	28
30	5,5	5,5	-	-	30
32	5,5	5,5	4,7	-	32
34	5,5	5,5	4,6	-	34
36	5,5	5,3	4,5	-	36
38	5,4	5,2	4,5	-	38
40	4,6	5,1	4,4	-	40
42	3,9	4,7	4,3	-	42
44	3,2	4,0	4,2	-	44
46	2,6	3,4	4,0	-	46
48	2,1	2,8	3,4	-	48
50	1,6	2,3	2,8	-	50
54	-	1,3	1,8	-	54
58	-	-	-	-	58

 *73,9 m

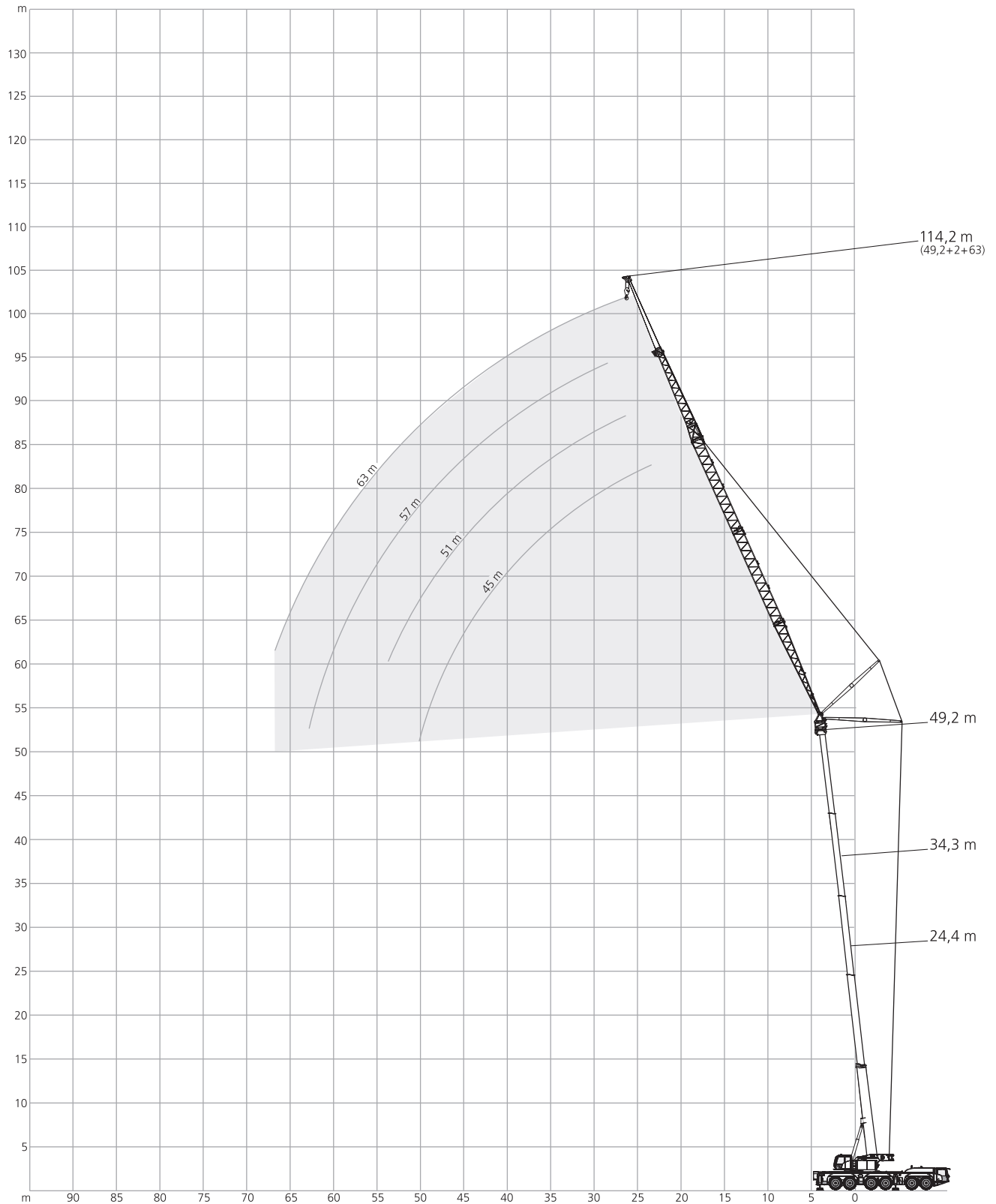


93,8 t		8,70 m x 8,50 m				360°		EN 13000			
14,5 m		0°				44,2 m		0°			
		14,6 m	20,6 m	26,6 m	32,6 m			14,6 m	20,6 m	26,6 m	32,6 m
m	t	t	t	t	t	m	t	t	t	t	t
4	28,3	-	-	-	-	10	21,2	-	-	-	-
5	25,5	22,1	-	-	-	12	19,5	15,4	12,7	-	-
6	23,2	19,9	17,6	-	-	14	18,1	14,2	11,6	9,8	-
7	21,3	18,2	16,0	-	-	16	16,8	13,1	10,7	9,0	-
8	19,6	16,6	14,7	13,1	-	18	15,7	12,2	9,9	8,3	-
9	18,2	15,4	13,5	12,0	-	20	14,7	11,4	9,2	7,7	-
10	16,9	14,3	12,5	11,1	-	22	13,7	10,7	8,6	7,1	-
12	14,5	12,5	10,8	9,6	-	24	12,7	10,1	8,1	6,6	-
14	12,6	11,0	9,6	8,4	-	26	11,8	9,5	7,6	6,2	-
16	11,0	9,8	8,5	7,6	-	28	11,1	8,9	7,2	5,8	-
18	9,8	8,9	7,6	6,8	-	30	10,4	8,4	6,7	5,5	-
20	8,7	8,1	6,9	6,0	-	32	9,8	8,0	6,3	5,2	-
22	7,9	7,5	6,3	5,4	-	34	9,3	7,6	6,0	4,9	-
24	7,1	6,9	5,8	5,0	-	36	8,8	7,3	5,7	4,6	-
26	6,6	6,4	5,3	4,5	-	38	8,4	7,0	5,4	4,3	-
28	-	6,0	5,0	4,2	-	40	8,0	6,7	5,2	4,1	-
30	-	5,6	4,6	3,9	-	42	7,7	6,4	4,9	3,9	-
32	-	5,4	4,3	3,6	-	44	7,3	6,2	4,7	3,7	-
34	-	-	4,0	3,3	-	46	7,0	6,0	4,5	3,5	-
36	-	-	3,8	3,1	-	48	6,8	5,8	4,4	3,4	-
38	-	-	3,6	2,9	-	50	6,5	5,6	4,2	3,2	-
40	-	-	-	2,7	-	54	6,2	5,3	3,9	2,9	-
42	-	-	-	2,6	-	58	3,6	5,1	3,6	2,7	-
44	-	-	-	2,5	-	62	-	4,3	3,5	2,5	-
						66	-	-	3,4	2,4	-
						70	-	-	2,0	2,3	-
						74	-	-	-	2,3	-

73,9 m		0°			
		14,6 m	20,6 m	26,6 m	32,6 m
m	t	t	t	t	t
22	10,2	-	-	-	-
24	10,2	8,2	6,5	-	-
26	10,2	8,1	6,3	4,9	-
28	10,2	7,9	6,1	4,7	-
30	9,9	7,6	6,0	4,6	-
32	9,6	7,4	5,8	4,4	-
34	9,3	7,2	5,6	4,3	-
36	9,0	7,0	5,4	4,2	-
38	8,7	6,8	5,3	4,1	-
40	8,3	6,6	5,1	3,9	-
42	7,9	6,4	4,9	3,8	-
44	7,4	6,3	4,8	3,7	-
46	6,9	6,0	4,6	3,5	-
48	6,4	5,7	4,5	3,4	-
50	5,9	5,5	4,3	3,3	-
54	5,1	4,9	4,1	3,0	-
58	4,3	4,3	3,9	2,8	-
62	3,7	3,7	3,6	2,7	-
66	3,1	3,1	3,0	2,4	-
70	2,6	2,5	2,5	2,1	-
74	2,0	2,1	2,0	1,8	-
78	1,6	1,5	1,6	1,5	-
82	1,3	1,1	1,1	1,1	-

49,8 t		8,70 m x 8,50 m				360°		EN 13000	
14,5 m					44,2 m				
		14,6 m		20,6 m		26,6 m		32,6 m	
				0°					
m	t	t	t	t	m	t	t	t	t
4	28,3	-	-	-	10	21,2	-	-	-
5	25,5	22,1	-	-	12	19,5	15,4	12,7	-
6	23,2	19,9	17,6	-	14	18,1	14,2	11,6	9,8
7	21,3	18,2	16,0	-	16	16,8	13,1	10,7	9,0
8	19,6	16,6	14,7	13,1	18	15,7	12,2	9,9	8,3
9	18,2	15,4	13,5	12,0	20	14,7	11,4	9,2	7,7
10	16,9	14,3	12,5	11,1	22	13,7	10,7	8,6	7,1
12	14,5	12,5	10,8	9,6	24	12,7	10,1	8,1	6,6
14	12,6	11,0	9,6	8,4	26	11,8	9,5	7,6	6,2
16	11,0	9,8	8,5	7,6	28	11,1	8,9	7,2	5,8
18	9,8	8,9	7,6	6,8	30	10,4	8,4	6,7	5,5
20	8,7	8,1	6,9	6,0	32	9,8	8,0	6,3	5,2
22	7,9	7,5	6,3	5,4	34	9,3	7,6	6,0	4,9
24	7,1	6,9	5,8	5,0	36	8,8	7,3	5,7	4,6
26	6,6	6,4	5,3	4,5	38	8,2	7,0	5,4	4,3
28	-	6,0	5,0	4,2	40	7,8	6,7	5,2	4,1
30	-	5,6	4,6	3,9	42	7,3	6,4	4,9	3,9
32	-	5,4	4,3	3,6	44	6,5	6,1	4,7	3,7
34	-	-	4,0	3,3	46	6,1	5,9	4,5	3,5
36	-	-	3,8	3,1	48	5,7	5,5	4,3	3,4
38	-	-	3,6	2,9	50	5,2	4,9	4,2	3,2
40	-	-	-	2,7	54	4,5	4,3	3,8	2,9
42	-	-	-	2,6	58	3,6	3,8	3,5	2,7
44	-	-	-	2,5	62	-	3,1	3,2	2,4
					66	-	-	2,6	2,3
					70	-	-	2,0	2,1
					74	-	-	-	1,7

73,9 m									
		14,6 m		20,6 m		26,6 m		32,6 m	
				0°					
m	t	t	t	t	m	t	t	t	t
22	10,2	-	-	-					
24	10,2	8,2	6,5	-					
26	10,2	8,1	6,3	4,9					
28	10,2	7,9	6,1	4,7					
30	9,9	7,6	6,0	4,6					
32	9,4	7,4	5,8	4,4					
34	8,7	7,2	5,6	4,3					
36	7,6	6,9	5,4	4,2					
38	6,6	6,5	5,3	4,1					
40	5,8	5,6	5,0	3,9					
42	5,0	4,8	4,7	3,8					
44	4,2	4,1	4,1	3,3					
46	3,6	3,5	3,4	2,7					
48	2,9	2,9	2,9	2,2					
50	2,4	2,4	2,4	1,7					
54	1,4	1,5	1,5	-					



360°													EN13000
24,4 m													
45,0 m													
51,0 m													
57,0 m													
63,0 m													
m	83°	73°	65°	83°	73°	65°	83°	73°	65°	83°	73°	65°	m
16	6,8	-	-	6,3	-	-	-	-	-	-	-	-	16
18	6,5	-	-	6,1	-	-	5,5	-	-	-	-	-	18
20	6,3	-	-	5,9	-	-	5,4	-	-	4,7	-	-	20
22	6,0	-	-	5,7	-	-	5,2	-	-	4,6	-	-	22
24	5,8	-	-	5,5	-	-	5,1	-	-	4,5	-	-	24
26	5,6	-	-	5,3	-	-	4,9	-	-	4,4	-	-	26
28	5,4	5,7	-	5,2	-	-	4,8	-	-	4,3	-	-	28
30	5,2	5,5	-	5,0	5,2	-	4,7	-	-	4,2	-	-	30
32	5,0	5,3	-	4,9	5,1	-	4,6	-	-	4,1	-	-	32
34	4,8	5,1	-	4,8	4,9	-	4,5	4,6	-	4,0	-	-	34
36	4,6	5,0	5,2	4,6	4,8	-	4,4	4,5	-	4,0	4,0	-	36
38	4,4	4,8	5,0	4,5	4,7	-	4,3	4,4	-	3,9	4,0	-	38
40	4,2	4,6	4,9	4,4	4,6	4,7	4,2	4,3	-	3,8	3,9	-	40
42	4,0	4,4	4,7	4,3	4,5	4,6	4,1	4,2	-	3,7	3,8	-	42
44	3,8	4,2	4,5	4,2	4,4	4,5	4,1	4,1	4,2	3,7	3,8	-	44
46	-	4,0	4,3	4,0	4,3	4,4	4,0	4,1	4,1	3,6	3,7	-	46
48	-	3,9	4,2	3,9	4,1	4,3	3,9	4,0	4,1	3,6	3,6	3,7	48
50	-	-	4,0	3,8	4,0	4,2	3,9	3,9	4,0	3,6	3,6	3,6	50
54	-	-	-	-	3,8	4,0	3,8	3,8	3,9	3,5	3,5	3,5	54
58	-	-	-	-	-	3,8	-	3,7	3,8	3,5	3,5	3,5	58
62	-	-	-	-	-	-	-	-	3,7	3,5	3,4	3,4	62
66	-	-	-	-	-	-	-	-	-	-	3,4	3,4	66
70	-	-	-	-	-	-	-	-	-	-	-	3,4	70

34,3 m													
45,0 m													
51,0 m													
57,0 m													
63,0 m													
m	83°	73°	65°	83°	73°	65°	83°	73°	65°	83°	73°	65°	m
16	6,5	-	-	-	-	-	-	-	-	-	-	-	16
18	6,3	-	-	5,8	-	-	-	-	-	-	-	-	18
20	6,1	-	-	5,6	-	-	5,1	-	-	-	-	-	20
22	5,9	-	-	5,5	-	-	4,9	-	-	4,3	-	-	22
24	5,7	-	-	5,3	-	-	4,8	-	-	4,2	-	-	24
26	5,5	-	-	5,2	-	-	4,7	-	-	4,1	-	-	26
28	5,3	-	-	5,0	-	-	4,6	-	-	4,1	-	-	28
30	5,1	-	-	4,9	-	-	4,5	-	-	4,0	-	-	30
32	5,0	5,3	-	4,8	-	-	4,4	-	-	3,9	-	-	32
34	4,8	5,1	-	4,6	4,8	-	4,3	-	-	3,8	-	-	34
36	4,6	5,0	-	4,5	4,7	-	4,2	-	-	3,8	-	-	36
38	4,4	4,8	-	4,4	4,6	-	4,1	4,2	-	3,7	-	-	38
40	4,3	4,7	-	4,3	4,5	-	4,0	4,2	-	3,6	3,7	-	40
42	4,1	4,6	4,8	4,2	4,4	-	4,0	4,1	-	3,6	3,6	-	42
44	3,9	4,4	4,7	4,1	4,3	-	3,9	4,0	-	3,5	3,6	-	44
46	3,8	4,3	4,5	4,0	4,2	4,3	3,8	3,9	-	3,5	3,5	-	46
48	-	4,1	4,4	3,9	4,1	4,2	3,8	3,9	-	3,4	3,5	-	48
50	-	4,0	4,3	3,8	4,0	4,2	3,8	3,8	3,9	3,4	3,4	-	50
54	-	-	4,0	-	3,9	4,0	3,7	3,7	3,7	3,3	3,3	3,4	54
58	-	-	3,8	-	3,7	3,9	3,6	3,6	3,7	3,3	3,3	3,3	58
62	-	-	-	-	-	3,8	-	3,6	3,6	3,3	3,2	3,2	62
66	-	-	-	-	-	-	-	-	3,6	-	3,2	3,2	66
70	-	-	-	-	-	-	-	-	-	-	3,2	3,2	70
74	-	-	-	-	-	-	-	-	-	-	-	3,2	74

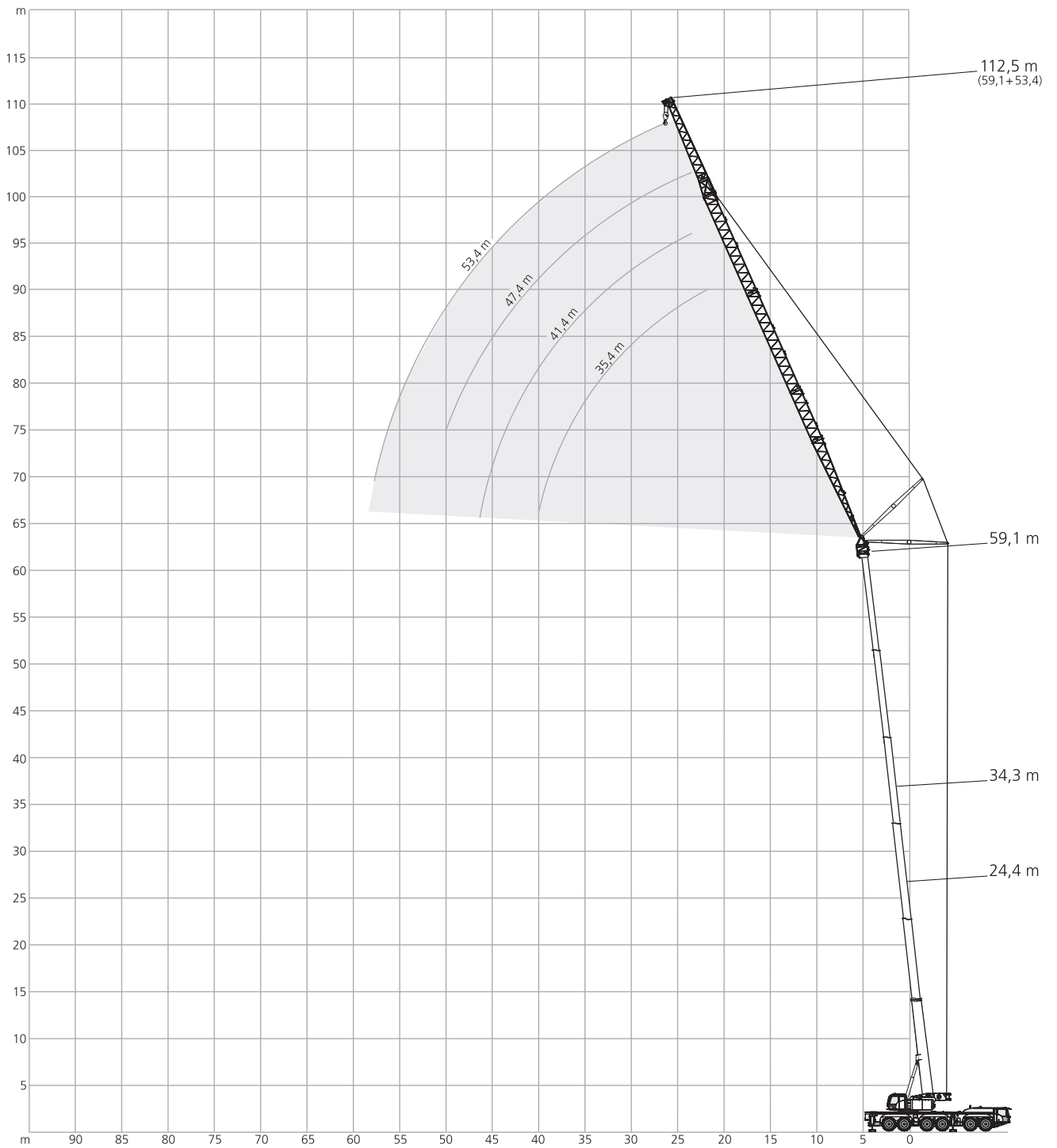
38,9t 49,8t 71,8t

360°													EN13000														
44,2 m																											
45,0 m																											
83°				73°			65°			83°			73°			65°			83°			73°			65°		
m	t	t	t	t	t	t	t	t	t	t	t	t	t	t	t	t	t	t	m								
20	5,7	-	-	5,2	-	-	-	-	-	-	-	-	-	-	-	-	-	20									
22	5,6	-	-	5,1	-	-	-	-	-	-	-	-	-	-	-	-	-	22									
24	5,4	-	-	4,9	-	-	-	-	-	-	-	-	-	-	-	-	-	24									
26	5,2	-	-	4,8	-	-	-	-	-	-	-	-	-	-	-	-	-	26									
28	5,1	-	-	4,7	-	-	-	-	-	-	-	-	-	-	-	-	-	28									
30	4,9	-	-	4,6	-	-	-	-	-	-	-	-	-	-	-	-	-	30									
32	4,8	-	-	4,5	-	-	-	-	-	-	-	-	-	-	-	-	-	32									
34	4,7	-	-	4,4	-	-	-	-	-	-	-	-	-	-	-	-	-	34									
36	4,5	4,8	-	4,3	-	-	-	-	-	-	-	-	-	-	-	-	-	36									
38	4,4	4,7	-	4,2	-	-	-	-	-	-	-	-	-	-	-	-	-	38									
40	4,3	4,6	-	4,1	4,3	-	-	-	-	-	-	-	-	-	-	-	-	40									
42	4,2	4,5	-	4,0	4,2	-	-	-	-	-	-	-	-	-	-	-	-	42									
44	4,0	4,4	-	4,0	4,1	-	-	-	-	-	-	-	-	-	-	-	-	44									
46	3,9	4,3	-	3,9	4,0	-	-	-	-	-	-	-	-	-	-	-	-	46									
48	3,7	4,2	4,4	3,8	4,0	-	-	-	-	-	-	-	-	-	-	-	-	48									
50	-	4,1	4,3	3,8	3,9	-	-	-	-	-	-	-	-	-	-	-	-	50									
54	-	3,9	4,1	3,7	3,8	3,9	-	-	-	-	-	-	-	-	-	-	-	54									
58	-	-	3,9	-	3,7	3,7	-	-	-	-	-	-	-	-	-	-	-	58									
62	-	-	3,8	-	3,6	3,7	-	-	-	-	-	-	-	-	-	-	-	62									
66	-	-	-	-	-	3,6	-	-	-	-	-	-	-	-	-	-	-	66									
70	-	-	-	-	-	-	-	-	-	-	-	-	-	-	-	-	-	70									
74	-	-	-	-	-	-	-	-	-	-	-	-	-	-	-	-	-	74									
78	-	-	-	-	-	-	-	-	-	-	-	-	-	-	-	-	-	78									

59,1 m																		
45,0 m																		
83°				73°			65°			83°			73°			65°		
m	t	t	t	t	t	t	t	t	t	t	t	t	t	t	t	t	m	
24	4,1	-	-	-	-	-	-	-	-	-	-	-	-	-	-	-	24	
26	4,0	-	-	3,3	-	-	-	-	-	-	-	-	-	-	-	-	26	
28	4,0	-	-	3,3	-	-	-	-	-	-	-	-	-	-	-	-	28	
30	3,9	-	-	3,3	-	-	-	-	-	-	-	-	-	-	-	-	30	
32	3,8	-	-	3,3	-	-	-	-	-	-	-	-	-	-	-	-	32	
34	3,7	-	-	3,3	-	-	-	-	-	-	-	-	-	-	-	-	34	
36	3,7	-	-	3,2	-	-	-	-	-	-	-	-	-	-	-	-	36	
38	3,6	-	-	3,2	-	-	-	-	-	-	-	-	-	-	-	-	38	
40	3,6	-	-	3,1	-	-	-	-	-	-	-	-	-	-	-	-	40	
42	3,5	-	-	3,1	-	-	-	-	-	-	-	-	-	-	-	-	42	
44	3,5	-	-	3,1	-	-	-	-	-	-	-	-	-	-	-	-	44	
46	3,4	3,5	-	3,0	-	-	-	-	-	-	-	-	-	-	-	-	46	
48	3,4	3,5	-	3,0	-	-	-	-	-	-	-	-	-	-	-	-	48	
50	3,4	3,4	-	3,0	3,0	-	-	-	-	-	-	-	-	-	-	-	50	
54	-	3,3	-	3,0	2,9	-	-	-	-	-	-	-	-	-	-	-	54	
58	-	3,3	-	-	2,9	-	-	-	-	-	-	-	-	-	-	-	58	
62	-	-	2,8	-	2,8	-	-	-	-	-	-	-	-	-	-	-	62	
66	-	-	2,6	-	2,8	2,1	-	-	-	-	-	-	-	-	-	-	66	
70	-	-	-	-	-	1,9	-	-	-	-	-	-	-	-	-	-	70	
74	-	-	-	-	-	1,8	-	-	-	-	-	-	-	-	-	-	74	
78	-	-	-	-	-	-	-	-	-	-	-	-	-	-	-	-	78	
82	-	-	-	-	-	-	-	-	-	-	-	-	-	-	-	-	82	

38,9t 49,8t 71,8t 93,8t

* 49,2 m



360°														EN13000		
24,4 m																
35,4 m																
41,4 m																
47,4 m																
53,4 m																
m	83°	73°	65°	83°	73°	65°	83°	73°	65°	83°	73°	65°	83°	73°	65°	m
14	16,7	-	-	13,7	-	-	-	-	-	-	-	-	-	-	-	14
16	15,8	-	-	13,4	-	-	10,6	-	-	-	-	-	-	-	-	16
18	14,9	-	-	13,2	-	-	10,4	-	-	-	-	-	8,1	-	-	18
20	13,8	-	-	12,9	-	-	10,2	-	-	-	-	-	7,9	-	-	20
22	12,7	-	-	12,5	-	-	10,1	-	-	-	-	-	7,8	-	-	22
24	11,8	13,8	-	12,0	-	-	9,9	-	-	-	-	-	7,7	-	-	24
26	10,9	12,8	-	11,5	12,1	-	9,7	-	-	-	-	-	7,6	-	-	26
28	10,2	11,9	-	10,9	11,7	-	9,6	-	-	-	-	-	7,4	-	-	28
30	9,6	11,1	-	10,4	11,4	-	9,4	9,3	-	-	-	-	7,3	-	-	30
32	9,0	10,3	11,6	9,9	10,9	-	9,3	9,1	-	-	-	-	7,2	7,1	-	32
34	8,5	9,7	10,8	9,4	10,4	-	9,2	9,0	-	-	-	-	7,1	7,0	-	34
36	8,1	9,1	10,1	8,9	9,9	10,7	9,1	8,8	-	-	-	-	7,0	6,8	-	36
38	-	8,6	9,5	8,6	9,4	10,2	8,8	8,8	8,6	-	-	-	6,9	6,7	-	38
40	-	8,2	8,9	8,2	9,0	9,7	8,5	8,7	8,5	-	-	-	6,8	6,6	-	40
42	-	-	8,5	-	8,6	9,3	8,3	8,5	8,3	-	-	-	6,7	6,5	6,5	42
44	-	-	8,1	-	8,3	8,8	8,0	8,4	8,2	-	-	-	6,6	6,5	6,4	44
46	-	-	-	-	8,0	8,5	7,8	8,3	8,2	-	-	-	6,6	6,4	6,3	46
48	-	-	-	-	-	8,1	-	8,1	8,2	-	-	-	6,5	6,4	6,2	48
50	-	-	-	-	-	7,9	-	7,8	8,1	-	-	-	6,4	6,4	6,2	50
54	-	-	-	-	-	-	-	-	7,8	-	-	-	6,4	6,4	6,1	54
58	-	-	-	-	-	-	-	-	-	-	-	-	-	-	6,1	58

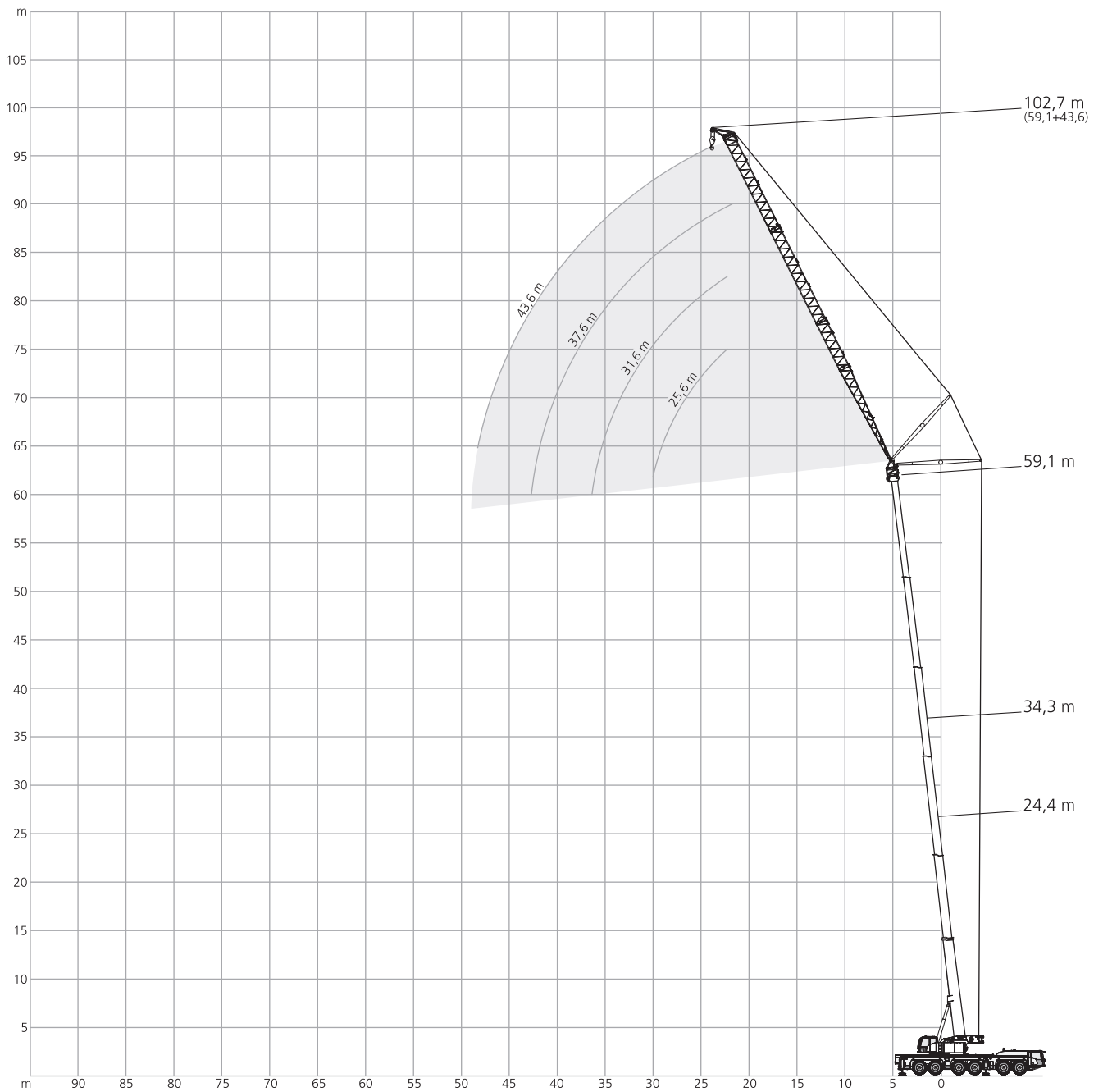
34,3 m																
35,4 m																
41,4 m																
47,4 m																
53,4 m																
m	83°	73°	65°	83°	73°	65°	83°	73°	65°	83°	73°	65°	83°	73°	65°	m
14	15,2	-	-	-	-	-	-	-	-	-	-	-	-	-	-	14
16	14,8	-	-	11,8	-	-	-	-	-	-	-	-	-	-	-	16
18	14,4	-	-	11,7	-	-	9,2	-	-	-	-	-	-	-	-	18
20	13,8	-	-	11,5	-	-	9,0	-	-	-	-	-	7,0	-	-	20
22	13,0	-	-	11,4	-	-	8,9	-	-	-	-	-	6,9	-	-	22
24	12,1	-	-	11,2	-	-	8,8	-	-	-	-	-	6,7	-	-	24
26	11,3	-	-	11,1	-	-	8,7	-	-	-	-	-	6,6	-	-	26
28	10,6	12,8	-	10,9	-	-	8,6	-	-	-	-	-	6,6	-	-	28
30	9,9	12,1	-	10,4	10,5	-	8,5	-	-	-	-	-	6,5	-	-	30
32	9,3	11,3	-	9,9	10,4	-	8,4	8,3	-	-	-	-	6,4	-	-	32
34	8,8	10,6	-	9,5	10,2	-	8,3	8,1	-	-	-	-	6,3	-	-	34
36	8,3	9,9	-	9,1	10,0	-	8,2	8,0	-	-	-	-	6,2	6,2	-	36
38	7,9	9,4	10,8	8,7	9,7	-	8,1	7,9	-	-	-	-	6,2	6,1	-	38
40	-	8,8	10,1	8,3	9,4	9,7	8,1	7,8	-	-	-	-	6,1	6,0	-	40
42	-	8,4	9,5	8,0	9,0	9,5	8,0	7,7	-	-	-	-	6,1	6,0	-	42
44	-	8,0	9,0	7,7	8,7	9,3	7,9	7,7	7,5	-	-	-	6,0	5,9	-	44
46	-	-	8,5	-	8,3	9,1	7,8	7,7	7,4	-	-	-	6,0	5,8	-	46
48	-	-	8,1	-	8,0	8,8	7,6	7,7	7,3	-	-	-	5,9	5,8	5,7	48
50	-	-	-	-	7,8	8,4	-	7,7	7,3	-	-	-	5,8	5,8	5,6	50
54	-	-	-	-	-	7,8	-	7,6	7,3	-	-	-	5,8	5,8	5,5	54
58	-	-	-	-	-	-	-	-	7,3	-	-	-	-	5,8	5,5	58
62	-	-	-	-	-	-	-	-	-	-	-	-	-	5,0	5,5	62
66	-	-	-	-	-	-	-	-	-	-	-	-	-	-	5,5	66

26,7t 38,9t 49,8t 71,8t

360°														EN13000	
44,2 m															
		35,4 m			41,4 m			47,4 m			53,4 m				
		83°	73°	65°	83°	73°	65°	83°	73°	65°	83°	73°	65°		
m	t	t	t	t	t	t	t	t	t	t	t	t	t	m	
16	12,3	-	-	-	-	-	-	-	-	-	-	-	-	16	
18	12,1	-	-	-	9,6	-	-	-	-	-	-	-	-	18	
20	12,0	-	-	-	9,5	-	-	7,7	-	-	-	-	-	20	
22	11,9	-	-	-	9,4	-	-	7,6	-	-	6,0	-	-	22	
24	11,5	-	-	-	9,3	-	-	7,5	-	-	5,9	-	-	24	
26	11,2	-	-	-	9,2	-	-	7,4	-	-	5,8	-	-	26	
28	10,7	-	-	-	9,1	-	-	7,3	-	-	5,7	-	-	28	
30	10,1	-	-	-	9,1	-	-	7,2	-	-	5,6	-	-	30	
32	9,6	-	-	-	9,0	-	-	7,2	-	-	5,5	-	-	32	
34	9,1	10,7	-	-	9,0	-	-	7,1	-	-	5,5	-	-	34	
36	8,6	10,5	-	-	8,9	8,6	-	7,0	-	-	5,4	-	-	36	
38	8,2	10,1	-	-	8,6	8,5	-	7,0	6,8	-	5,3	-	-	38	
40	-	9,6	-	-	8,3	8,4	-	6,9	6,7	-	5,3	5,2	-	40	
42	-	9,1	-	-	8,1	8,4	-	6,9	6,6	-	5,2	5,1	-	42	
44	-	8,7	10,1	-	7,8	8,3	-	6,8	6,5	-	5,2	5,1	-	44	
46	-	8,3	9,6	-	-	8,3	-	6,8	6,5	-	5,1	5,0	-	46	
48	-	-	9,1	-	-	8,1	7,9	6,7	6,5	-	5,1	4,9	-	48	
50	-	-	8,7	-	-	8,0	7,8	6,7	6,4	-	5,1	4,9	-	50	
54	-	-	-	-	-	-	7,8	-	6,4	6,1	5,0	4,9	4,7	54	
58	-	-	-	-	-	-	7,7	-	6,4	6,1	-	4,9	4,6	58	
62	-	-	-	-	-	-	-	-	-	6,1	-	4,9	4,6	62	
66	-	-	-	-	-	-	-	-	-	-	-	-	4,6	66	
70	-	-	-	-	-	-	-	-	-	-	-	-	4,6	70	

59,1 m															
		35,4 m			41,4 m			47,4 m			53,4 m				
		83°	73°	65°	83°	73°	65°	83°	73°	65°	83°	73°	65°		
m	t	t	t	t	t	t	t	t	t	t	t	t	t	m	
22	6,8	-	-	-	-	-	-	-	-	-	-	-	-	22	
24	6,7	-	-	-	5,3	-	-	4,1	-	-	-	-	-	24	
26	6,7	-	-	-	5,3	-	-	4,1	-	-	3,0	-	-	26	
28	6,7	-	-	-	5,2	-	-	4,0	-	-	3,0	-	-	28	
30	6,7	-	-	-	5,2	-	-	4,0	-	-	2,9	-	-	30	
32	6,6	-	-	-	5,2	-	-	4,0	-	-	2,9	-	-	32	
34	6,6	-	-	-	5,2	-	-	4,0	-	-	2,9	-	-	34	
36	6,5	-	-	-	5,2	-	-	4,0	-	-	2,9	-	-	36	
38	6,5	-	-	-	5,2	-	-	4,0	-	-	2,9	-	-	38	
40	6,4	-	-	-	5,1	-	-	4,0	-	-	2,9	-	-	40	
42	-	6,1	-	-	5,1	-	-	4,0	-	-	2,9	-	-	42	
44	-	6,0	-	-	5,1	-	-	4,0	-	-	2,9	-	-	44	
46	-	5,8	-	-	5,1	4,9	-	4,0	-	-	2,9	-	-	46	
48	-	5,6	-	-	-	4,8	-	3,9	3,8	-	2,9	-	-	48	
50	-	5,4	-	-	-	4,7	-	3,9	3,8	-	2,9	-	-	50	
54	-	-	-	-	-	4,4	-	-	3,7	-	2,9	2,7	-	54	
58	-	-	3,8	-	-	-	-	-	3,5	-	2,9	2,7	-	58	
62	-	-	-	-	-	-	3,0	-	3,3	-	-	2,6	-	62	
66	-	-	-	-	-	-	-	-	-	2,3	-	2,5	-	66	
70	-	-	-	-	-	-	-	-	-	2,1	-	-	1,6	70	
74	-	-	-	-	-	-	-	-	-	-	-	-	1,4	74	

26,7t 38,9t 49,8t 71,8t 93,8t



360°														EN13000		
24,4 m																
25,6 m																
31,6 m																
37,6 m																
43,6 m																
m	83°	73°	65°	83°	73°	65°	83°	73°	65°	83°	73°	65°	83°	73°	65°	m
12	-	-	-	21,5	-	-	-	-	-	-	-	-	-	-	-	12
14	28,4	-	-	21,0	-	-	16,1	-	-	-	-	-	-	-	-	14
16	27,7	-	-	20,4	-	-	15,7	-	-	-	-	-	12,1	-	-	16
18	27,3	-	-	19,9	-	-	15,3	-	-	-	-	-	11,8	-	-	18
20	27,0	-	-	19,6	-	-	15,0	-	-	-	-	-	11,5	-	-	20
22	26,7	24,6	-	19,3	18,6	-	14,7	-	-	-	-	-	11,2	-	-	22
24	25,9	24,1	-	19,1	18,2	-	14,4	-	-	-	-	-	11,0	-	-	24
26	21,9	23,9	-	18,9	17,8	-	14,2	13,9	-	-	-	-	10,8	-	-	26
28	-	23,9	21,7	18,6	17,5	-	14,1	13,6	-	-	-	-	10,6	10,5	-	28
30	-	23,9	21,5	18,0	17,3	16,7	13,9	13,3	-	-	-	-	10,4	10,3	-	30
32	-	-	21,5	16,3	17,3	16,3	13,7	13,1	-	-	-	-	10,2	10,0	-	32
34	-	-	21,5	-	17,3	16,1	13,5	12,9	12,6	-	-	-	10,0	9,9	-	34
36	-	-	-	-	17,3	16,1	13,1	12,9	12,4	-	-	-	9,8	9,7	-	36
38	-	-	-	-	-	16,1	12,5	12,9	12,2	-	-	-	9,5	9,6	9,4	38
40	-	-	-	-	-	16,1	-	12,9	12,2	-	-	-	9,3	9,5	9,3	40
42	-	-	-	-	-	-	-	12,9	12,1	-	-	-	9,2	9,4	9,1	42
44	-	-	-	-	-	-	-	-	12,1	-	-	-	9,1	9,2	9,1	44
46	-	-	-	-	-	-	-	-	12,1	-	-	-	-	9,1	9,0	46
48	-	-	-	-	-	-	-	-	-	-	-	-	-	9,0	9,0	48
50	-	-	-	-	-	-	-	-	-	-	-	-	-	-	8,9	50

19,2t 26,7t 38,9t 49,8t 71,8t 93,8t

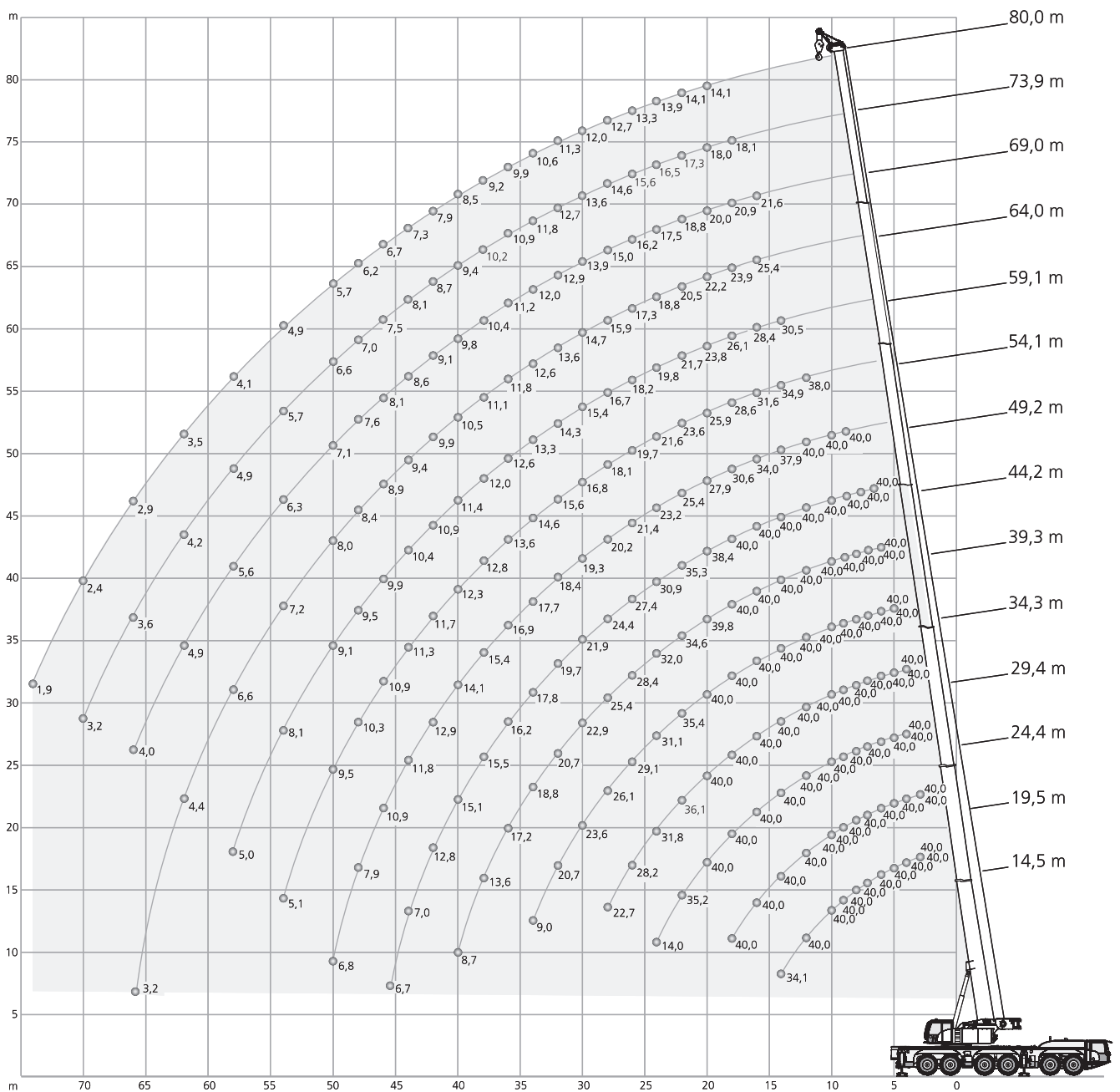
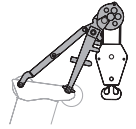
360°														EN13000		
34,3 m																
25,6 m																
31,6 m																
37,6 m																
43,6 m																
m	83°	73°	65°	83°	73°	65°	83°	73°	65°	83°	73°	65°	83°	73°	65°	m
14	24,2	-	-	18,3	-	-	-	-	-	-	-	-	-	-	-	14
16	23,7	-	-	17,9	-	-	13,9	-	-	-	-	-	-	-	-	16
18	23,3	-	-	17,5	-	-	13,6	-	-	-	-	-	10,5	-	-	18
20	23,1	-	-	17,2	-	-	13,4	-	-	-	-	-	10,3	-	-	20
22	23,0	-	-	17,0	-	-	13,1	-	-	-	-	-	10,1	-	-	22
24	22,7	-	-	16,8	-	-	12,9	-	-	-	-	-	10,0	-	-	24
26	22,4	20,4	-	16,7	15,9	-	12,8	-	-	-	-	-	9,8	-	-	26
28	21,3	20,1	-	16,5	15,6	-	12,6	-	-	-	-	-	9,6	-	-	28
30	-	20,0	-	16,2	15,4	-	12,5	12,0	-	-	-	-	9,5	-	-	30
32	-	20,0	-	15,8	15,2	-	12,3	11,8	-	-	-	-	9,4	9,2	-	32
34	-	20,0	18,5	15,2	15,1	-	12,1	11,7	-	-	-	-	9,2	9,0	-	34
36	-	-	18,5	-	15,1	14,3	12,0	11,5	-	-	-	-	9,1	8,9	-	36
38	-	-	18,5	-	15,1	14,1	11,7	11,5	-	-	-	-	9,0	8,8	-	38
40	-	-	-	-	15,1	14,1	11,3	11,5	11,0	-	-	-	8,8	8,7	-	40
42	-	-	-	-	-	14,1	-	11,5	10,8	-	-	-	8,7	8,6	8,4	42
44	-	-	-	-	-	14,1	-	11,5	10,8	-	-	-	8,6	8,5	8,3	44
46	-	-	-	-	-	-	-	11,5	10,7	-	-	-	8,2	8,5	8,2	46
48	-	-	-	-	-	-	-	-	10,7	-	-	-	-	8,5	8,1	48
50	-	-	-	-	-	-	-	-	10,7	-	-	-	-	8,4	8,1	50
54	-	-	-	-	-	-	-	-	-	-	-	-	-	-	8,1	54

44,2 m																
25,6 m																
31,6 m																
37,6 m																
43,6 m																
m	83°	73°	65°	83°	73°	65°	83°	73°	65°	83°	73°	65°	83°	73°	65°	m
16	-	-	-	14,5	-	-	-	-	-	-	-	-	-	-	-	16
18	18,1	-	-	14,3	-	-	11,2	-	-	-	-	-	-	-	-	18
20	17,9	-	-	14,1	-	-	11,0	-	-	-	-	-	8,5	-	-	20
22	17,8	-	-	13,9	-	-	10,9	-	-	-	-	-	8,4	-	-	22
24	17,7	-	-	13,8	-	-	10,8	-	-	-	-	-	8,3	-	-	24
26	17,4	-	-	13,7	-	-	10,7	-	-	-	-	-	8,2	-	-	26
28	16,7	-	-	13,6	-	-	10,6	-	-	-	-	-	8,1	-	-	28
30	-	-	-	13,5	-	-	10,5	-	-	-	-	-	8,0	-	-	30
32	-	16,1	-	13,4	12,7	-	10,4	-	-	-	-	-	8,0	-	-	32
34	-	16,0	-	13,2	12,5	-	10,3	9,9	-	-	-	-	7,9	-	-	34
36	-	15,7	-	-	12,4	-	10,2	9,8	-	-	-	-	7,8	7,7	-	36
38	-	-	-	-	12,3	-	10,2	9,7	-	-	-	-	7,8	7,6	-	38
40	-	-	-	-	12,3	-	10,1	9,6	-	-	-	-	7,7	7,5	-	40
42	-	-	-	-	12,3	11,5	-	9,5	-	-	-	-	7,6	7,4	-	42
44	-	-	-	-	-	11,0	-	9,5	-	-	-	-	7,6	7,3	-	44
46	-	-	-	-	-	10,6	-	9,5	9,1	-	-	-	7,5	7,2	-	46
48	-	-	-	-	-	10,2	-	9,5	9,0	-	-	-	-	7,2	-	48
50	-	-	-	-	-	-	-	-	8,9	-	-	-	-	7,2	6,9	50
54	-	-	-	-	-	-	-	-	8,6	-	-	-	-	7,2	6,8	54
58	-	-	-	-	-	-	-	-	-	-	-	-	-	-	6,8	58

- 19,2t
- 26,7t
- 38,9t
- 49,8t
- 71,8t
- 93,8t

360°														EN13000								
59,1 m																						
25,6 m														31,6 m			37,6 m			43,6 m		
83° 73° 65°														83° 73° 65°			83° 73° 65°			83° 73° 65°		
m	t	t	t	t	t	t	t	t	t	t	t	t	t	t	m							
22	9,7	-	-	-	7,7	-	-	-	6,1	-	-	-	-	-	22							
24	9,6	-	-	-	7,7	-	-	-	6,0	-	-	-	4,6	-	24							
26	9,5	-	-	-	7,6	-	-	-	6,0	-	-	-	4,6	-	26							
28	9,4	-	-	-	7,6	-	-	-	6,0	-	-	-	4,6	-	28							
30	9,3	-	-	-	7,5	-	-	-	6,0	-	-	-	4,5	-	30							
32	-	-	-	-	7,5	-	-	-	5,9	-	-	-	4,5	-	32							
34	-	-	-	-	7,4	-	-	-	5,9	-	-	-	4,5	-	34							
36	-	-	-	-	7,4	-	-	-	5,9	-	-	-	4,5	-	36							
38	-	-	-	-	-	-	-	-	5,9	-	-	-	4,5	-	38							
40	-	-	-	-	-	-	-	-	5,8	-	-	-	4,5	-	40							
42	-	-	-	-	-	6,6	-	-	5,8	-	-	-	4,5	-	42							
44	-	-	-	-	-	6,4	-	-	-	5,5	-	-	4,5	-	44							
46	-	-	-	-	-	6,1	-	-	-	5,4	-	-	4,5	-	46							
48	-	-	-	-	-	-	-	-	-	5,2	-	-	4,5	4,2	48							
50	-	-	-	-	-	-	-	-	-	5,1	-	-	-	4,2	50							
54	-	-	-	-	-	-	-	-	-	-	-	-	-	4,0	54							
58	-	-	-	-	-	-	-	-	-	-	-	-	-	3,8	58							
62	-	-	-	-	-	-	-	-	-	-	-	-	-	-	62							
66	-	-	-	-	-	-	-	-	-	-	-	-	-	2,7	66							
														2,5	66							

☰ 19,2t 26,7t 38,9t 49,8t 71,8t



93,8 t		8,70 m x 8,50 m										1,6 m		360°		EN13000	
		(m)															
m	t	14,5	19,5	24,4	29,4	34,3	39,3	44,2	49,2	54,1	59,1	64,0	69,0	73,9	80,0	m	
3	40,0	40,0	-	-	-	-	-	-	-	-	-	-	-	-	-	3	
4	40,0	40,0	40,0	40,0	-	-	-	-	-	-	-	-	-	-	-	4	
5	40,0	40,0	40,0	40,0	40,0	-	-	-	-	-	-	-	-	-	-	5	
6	40,0	40,0	40,0	40,0	40,0	40,0	40,0	-	-	-	-	-	-	-	-	6	
7	40,0	40,0	40,0	40,0	40,0	40,0	40,0	40,0	-	-	-	-	-	-	-	7	
8	40,0	40,0	40,0	40,0	40,0	40,0	40,0	40,0	-	-	-	-	-	-	-	8	
9	40,0	40,0	40,0	40,0	40,0	40,0	40,0	40,0	40,0	-	-	-	-	-	-	9	
10	40,0	40,0	40,0	40,0	40,0	40,0	40,0	40,0	40,0	-	-	-	-	-	-	10	
12	40,0	40,0	40,0	40,0	40,0	40,0	40,0	40,0	40,0	38,0	-	-	-	-	-	12	
14	34,1	40,0	40,0	40,0	40,0	40,0	40,0	40,0	37,9	34,9	30,5	-	-	-	-	14	
16	-	40,0	40,0	40,0	40,0	40,0	40,0	40,0	34,0	31,6	28,4	25,4	21,6	-	-	16	
18	-	40,0	40,0	40,0	40,0	40,0	40,0	40,0	30,6	28,6	26,1	23,9	20,9	18,1	-	18	
20	-	-	40,0	40,0	40,0	40,0	39,8	38,4	27,9	25,9	23,8	22,2	20,0	18,0	14,1	20	
22	-	-	-	35,2	36,1	35,4	34,6	35,3	25,4	23,6	21,7	20,5	18,8	17,3	14,1	22	
24	-	-	-	14,0	31,8	31,1	32,0	30,9	23,2	21,6	19,8	18,8	17,5	16,5	13,9	24	
26	-	-	-	-	28,2	29,1	28,4	27,4	21,4	19,7	18,2	17,3	16,2	15,6	13,3	26	
28	-	-	-	-	22,7	26,1	25,4	24,4	20,2	18,1	16,7	15,9	15,0	14,6	12,7	28	
30	-	-	-	-	-	23,6	22,9	21,9	19,3	16,8	15,4	14,7	13,9	13,6	12,0	30	
32	-	-	-	-	-	20,7	20,7	19,7	18,4	15,6	14,3	13,6	12,9	12,7	11,3	32	
34	-	-	-	-	-	9,0	18,8	17,8	17,7	14,6	13,3	12,6	12,0	11,8	10,6	34	
36	-	-	-	-	-	-	17,2	16,2	16,9	13,6	12,6	11,8	11,2	10,9	9,9	36	
38	-	-	-	-	-	-	13,6	15,5	15,4	12,8	12,0	11,1	10,4	10,2	9,2	38	
40	-	-	-	-	-	-	8,7	15,1	14,1	12,3	11,4	10,5	9,8	9,4	8,5	40	
42	-	-	-	-	-	-	-	12,8	12,9	11,7	10,9	9,9	9,1	8,7	7,9	42	
44	-	-	-	-	-	-	-	7,0	11,8	11,3	10,4	9,4	8,6	8,1	7,3	44	
46	-	-	-	-	-	-	-	6,7	10,9	10,9	9,9	8,9	8,1	7,5	6,7	46	
48	-	-	-	-	-	-	-	-	7,9	10,3	9,5	8,4	7,6	7,0	6,2	48	
50	-	-	-	-	-	-	-	-	6,8	9,5	9,1	8,0	7,1	6,6	5,7	50	
54	-	-	-	-	-	-	-	-	-	5,1	8,1	7,2	6,3	5,7	4,9	54	
58	-	-	-	-	-	-	-	-	-	-	5,0	6,6	5,6	4,9	4,1	58	
62	-	-	-	-	-	-	-	-	-	-	-	4,4	4,9	4,2	3,5	62	
66	-	-	-	-	-	-	-	-	-	-	-	3,2	4,0	3,6	2,9	66	
70	-	-	-	-	-	-	-	-	-	-	-	-	-	3,2	2,4	70	
74	-	-	-	-	-	-	-	-	-	-	-	-	-	-	1,9	74	

93,8 t		8,70 m x 8,50 m										4,6 m		360°		EN13000	
		(m)															
m	t	14,5	19,5	24,4	29,4	34,3	39,3	44,2	49,2	54,1	59,1	64,0	69,0	73,9	80,0	m	
3	40,0	40,0	-	-	-	-	-	-	-	-	-	-	-	-	-	3	
4	40,0	40,0	40,0	-	-	-	-	-	-	-	-	-	-	-	-	4	
5	40,0	40,0	40,0	40,0	-	-	-	-	-	-	-	-	-	-	-	5	
6	36,9	40,0	40,0	40,0	40,0	-	-	-	-	-	-	-	-	-	-	6	
7	32,7	38,8	40,0	40,0	40,0	40,0	-	-	-	-	-	-	-	-	-	7	
8	29,2	35,1	39,9	40,0	40,0	40,0	40,0	-	-	-	-	-	-	-	-	8	
9	26,2	31,8	36,7	39,0	40,0	40,0	39,1	-	-	-	-	-	-	-	-	9	
10	23,7	28,9	33,6	36,7	38,2	39,0	37,4	36,4	-	-	-	-	-	-	-	10	
12	19,9	24,5	28,3	31,9	34,0	35,3	33,9	33,7	31,4	-	-	-	-	-	-	12	
14	16,9	21,2	24,6	27,7	30,2	31,4	30,8	31,2	29,9	26,7	-	-	-	-	-	14	
16	14,6	18,7	21,8	24,5	26,9	28,6	28,2	28,9	28,3	25,8	22,3	-	-	-	-	16	
18	-	16,5	19,7	22,1	24,1	25,9	26,1	26,8	26,7	24,8	21,8	19,1	-	-	-	18	
20	-	14,8	17,8	20,1	22,0	23,6	24,1	25,0	24,7	23,0	20,8	18,7	16,2	-	-	20	
22	-	-	16,1	18,5	20,3	21,7	22,3	23,4	22,7	21,2	19,3	17,8	16,1	12,6	-	22	
24	-	-	14,8	17,0	18,8	20,2	20,8	21,7	20,9	19,4	17,9	16,9	15,5	12,6	-	24	
26	-	-	13,7	15,7	17,6	18,9	19,5	20,2	19,2	17,8	16,5	15,7	14,8	12,4	-	26	
28	-	-	-	14,7	16,4	17,7	18,4	18,8	17,5	16,4	15,2	14,6	14,0	11,9	-	28	
30	-	-	-	13,8	15,3	16,7	17,4	17,6	16,1	15,1	14,0	13,6	13,2	11,4	-	30	
32	-	-	-	10,9	14,4	15,8	16,5	16,4	15,0	13,9	13,0	12,5	12,3	10,8	-	32	
34	-	-	-	-	13,7	14,9	15,7	15,3	14,0	12,9	12,0	11,7	11,5	10,1	-	34	
36	-	-	-	-	13,1	14,2	15,0	14,3	13,1	12,0	11,2	10,8	10,7	9,5	-	36	
38	-	-	-	-	7,5	13,6	14,3	13,5	12,2	11,2	10,5	10,1	10,0	8,9	-	38	
40	-	-	-	-	-	13,1	13,4	13,0	11,4	10,6	9,9	9,5	9,2	8,3	-	40	
42	-	-	-	-	-	7,6	12,2	12,5	10,7	10,1	9,3	8,9	8,6	7,7	-	42	
44	-	-	-	-	-	-	11,8	11,8	10,1	9,6	8,8	8,3	8,0	7,2	-	44	
46	-	-	-	-	-	-	8,6	10,8	9,7	9,2	8,3	7,8	7,4	6,6	-	46	
48	-	-	-	-	-	-	5,9	9,9	9,4	8,8	7,9	7,3	6,9	6,1	-	48	
50	-	-	-	-	-	-	-	8,8	9,2	8,4	7,5	6,9	6,4	5,6	-	50	
54	-	-	-	-	-	-	-	-	7,9	7,8	6,7	6,1	5,5	4,8	-	54	
58	-	-	-	-	-	-	-	-	4,2	6,7	6,1	5,4	4,8	4,0	-	58	
62	-	-	-	-	-	-	-	-	-	4,3	5,4	4,7	4,1	3,4	-	62	
66	-	-	-	-	-	-	-	-	-	-	3,0	4,0	3,3	2,8	-	66	
70	-	-	-	-	-	-	-	-	-	-	2,5	2,0	2,9	2,3	-	70	
74	-	-	-	-	-	-	-	-	-	-	-	-	2,1	1,7	-	74	
78	-	-	-	-	-	-	-	-	-	-	-	-	-	1,1	-	78	

49,8 t		8,70 m x 8,50 m											4,6 m		360°		EN13000	
		(m)																
		14,5	19,5	24,4	29,4	34,3	39,3	44,2	49,2	54,1	59,1	64,0	69,0	73,9	80,0			
m	t	t	t	t	t	t	t	t	t	t	t	t	t	t	t	m	m	
3	40,0	40,0	-	-	-	-	-	-	-	-	-	-	-	-	-	3	3	
4	40,0	40,0	40,0	-	-	-	-	-	-	-	-	-	-	-	-	4	4	
5	40,0	40,0	40,0	40,0	-	-	-	-	-	-	-	-	-	-	-	5	5	
6	36,9	40,0	40,0	40,0	40,0	-	-	-	-	-	-	-	-	-	-	6	6	
7	32,7	38,8	40,0	40,0	40,0	40,0	-	-	-	-	-	-	-	-	-	7	7	
8	29,2	35,1	39,9	40,0	40,0	40,0	40,0	-	-	-	-	-	-	-	-	8	8	
9	26,2	31,8	36,7	39,0	40,0	40,0	39,1	-	-	-	-	-	-	-	-	9	9	
10	23,7	28,9	33,6	36,7	38,2	39,0	37,4	36,4	-	-	-	-	-	-	-	10	10	
12	19,9	24,5	28,3	31,9	34,0	35,3	33,9	33,7	31,4	-	-	-	-	-	-	12	12	
14	16,9	21,2	24,6	27,7	30,2	31,4	30,8	31,2	29,9	26,7	-	-	-	-	-	14	14	
16	14,6	18,7	21,8	24,5	26,9	28,6	28,2	28,9	28,3	25,8	22,3	-	-	-	-	16	16	
18	-	16,5	19,7	22,1	24,1	25,9	26,1	26,8	26,6	24,8	21,8	19,1	-	-	-	18	18	
20	-	14,8	17,8	20,1	22,0	23,6	24,1	23,9	23,6	22,1	20,8	18,7	16,2	-	-	20	20	
22	-	-	16,1	18,5	20,3	21,2	21,5	20,9	20,0	20,1	18,8	17,8	16,1	12,6	-	22	22	
24	-	-	14,8	17,0	18,4	19,2	18,5	18,6	18,0	17,4	17,3	16,4	15,5	12,6	-	24	24	
26	-	-	13,7	15,7	17,1	17,1	16,9	16,1	16,4	15,9	15,6	15,1	14,6	12,4	-	26	26	
28	-	-	-	14,5	15,1	15,1	14,9	14,2	14,4	14,2	14,0	13,5	12,8	11,9	-	28	28	
30	-	-	-	13,7	13,8	13,9	13,3	13,4	13,3	13,1	12,5	11,7	11,6	10,6	-	30	30	
32	-	-	-	10,9	12,6	12,4	12,1	11,9	11,9	11,5	10,9	10,1	10,1	9,1	-	32	32	
34	-	-	-	-	11,6	11,1	11,1	10,8	10,8	10,2	9,6	8,8	8,8	7,8	-	34	34	
36	-	-	-	-	10,5	10,1	10,2	10,0	9,6	9,0	8,4	7,6	7,6	6,7	-	36	36	
38	-	-	-	-	7,5	9,2	9,1	9,0	8,6	7,9	7,3	6,5	6,5	5,7	-	38	38	
40	-	-	-	-	-	8,8	8,2	8,1	7,7	7,0	6,4	5,6	5,6	4,8	-	40	40	
42	-	-	-	-	-	7,6	7,7	7,3	6,8	6,2	5,6	4,8	4,8	4,0	-	42	42	
44	-	-	-	-	-	-	7,0	6,5	6,1	5,4	4,9	4,1	4,0	3,2	-	44	44	
46	-	-	-	-	-	-	6,4	5,9	5,4	4,8	4,2	3,4	3,4	2,6	-	46	46	
48	-	-	-	-	-	-	5,8	5,3	4,8	4,2	3,6	2,8	2,8	2,0	-	48	48	
50	-	-	-	-	-	-	-	4,7	4,3	3,6	3,0	2,2	2,2	1,4	-	50	50	
54	-	-	-	-	-	-	-	-	3,3	2,7	2,1	1,3	1,3	-	-	54	54	
58	-	-	-	-	-	-	-	-	2,5	1,9	1,3	-	-	-	-	58	58	
62	-	-	-	-	-	-	-	-	-	1,2	-	-	-	-	-	62	62	

19,2 t		8,70 m x 8,50 m											4,6 m		360°		EN13000	
		(m)																
		14,5	19,5	24,4	29,4	34,3	39,3	44,2	49,2	54,1	59,1	64,0	69,0	73,9	80,0			
m	t	t	t	t	t	t	t	t	t	t	t	t	t	t	t	m	m	
3	40,0	40,0	-	-	-	-	-	-	-	-	-	-	-	-	-	3	3	
4	40,0	40,0	40,0	-	-	-	-	-	-	-	-	-	-	-	-	4	4	
5	40,0	40,0	40,0	40,0	-	-	-	-	-	-	-	-	-	-	-	5	5	
6	36,9	40,0	40,0	40,0	40,0	-	-	-	-	-	-	-	-	-	-	6	6	
7	32,7	38,8	40,0	40,0	40,0	40,0	-	-	-	-	-	-	-	-	-	7	7	
8	29,2	35,1	39,9	40,0	40,0	40,0	40,0	-	-	-	-	-	-	-	-	8	8	
9	26,2	31,8	36,7	39,0	40,0	40,0	39,1	-	-	-	-	-	-	-	-	9	9	
10	23,7	28,9	33,6	36,7	38,2	38,1	37,4	34,9	-	-	-	-	-	-	-	10	10	
12	19,9	24,5	28,3	31,9	32,1	32,4	31,2	29,2	27,8	-	-	-	-	-	-	12	12	
14	16,9	21,2	24,5	26,6	28,0	26,5	26,0	24,6	23,9	22,7	-	-	-	-	-	14	14	
16	14,6	18,7	21,3	22,1	22,5	22,4	21,4	21,3	20,1	18,7	17,3	-	-	-	-	16	16	
18	-	16,5	17,9	18,3	18,6	18,3	18,6	17,8	16,8	15,5	14,3	12,9	-	-	-	18	18	
20	-	14,0	14,8	15,5	15,3	15,4	15,4	14,9	14,2	13,0	11,9	10,6	10,3	-	-	20	20	
22	-	-	12,6	12,9	13,1	13,0	12,8	12,3	11,9	10,9	9,8	8,5	8,1	6,6	-	22	22	
24	-	-	10,6	10,9	11,2	11,0	10,8	10,3	9,8	8,9	7,9	6,6	6,3	4,9	-	24	24	
26	-	-	8,9	9,2	9,5	9,3	9,0	8,5	8,0	7,3	6,3	5,1	4,8	3,4	-	26	26	
28	-	-	-	7,8	8,1	7,8	7,6	7,1	6,6	5,9	5,1	3,9	3,6	2,3	-	28	28	
30	-	-	-	6,6	6,8	6,6	6,4	5,9	5,4	4,7	4,0	2,8	2,5	1,3	-	30	30	
32	-	-	-	5,6	5,8	5,6	5,4	4,9	4,4	3,7	3,0	1,9	1,7	-	-	32	32	
34	-	-	-	-	5,0	4,7	4,5	4,0	3,5	2,9	2,2	1,1	-	-	-	34	34	
36	-	-	-	-	4,2	4,0	3,7	3,3	2,8	2,1	1,5	-	-	-	-	36	36	
38	-	-	-	-	3,6	3,3	3,1	2,6	2,1	1,5	-	-	-	-	-	38	38	
40	-	-	-	-	-	2,7	2,5	2,0	1,5	-	-	-	-	-	-	40	40	
42	-	-	-	-	-	2,2	2,0	1,5	1,0	-	-	-	-	-	-	42	42	
44	-	-	-	-	-	-	1,5	1,0	-	-	-	-	-	-	-	44	44	
46	-	-	-	-	-	-	-	1,1	-	-	-	-	-	-	-	46	46	

Anmerkungen zu den Tragfähigkeiten · Conditions d'utilisation · Annotazioni sulle portate · Condiciones de utilización · Notas sobre capacidade de içamento · Примечания по грузоподъемности

Ratings are in compliance with EN13000.

Weight of hook blocks and slings is part of the load, and is to be deducted from the capacity ratings.

Consult operation manual for further details.

Note: Data published herein is intended as a guide only and shall not be construed to warrant applicability for lifting purposes. Crane operation is subject to the computer charts and operation manual both supplied with the crane.

Tragfähigkeiten entsprechen EN13000.

Das Gewicht der Unterflaschen, sowie die Lastaufnahmemittel, sind Bestandteile der Last und sind von den Tragfähigkeitsangaben abzuziehen.

Weitere Angaben in der Bedienungsanleitung des Kranes.

Anmerkung: Die Daten dieser Broschüre dienen nur zur allgemeinen Information; für ihre Richtigkeit übernehmen wir keine Haftung. Der Betrieb des Kranes ist nur mit den Original-Tragfähigkeitstabellen und mit der Bedienungsanleitung zulässig, die mit dem Kran mitgeliefert werden.

Le tableau de charges est conforme à la norme EN13000.

Les poids du crochet-moufle et de tous les accessoires d'élingage font partie de la charge et sont à déduire des charges indiquées.

Pour plus de détails consulter la notice d'utilisation de la grue.

Nota: Les renseignements ci-inclus sont donnés à titre indicatif et ne représentent aucune garantie d'utilisation pour les opérations de levage. La mise en service de la grue n'est autorisée qu'à condition que les tableaux de charges ainsi que le manuel de service, tels que fournis avec la grue, soient observés.

Le portate sono conformi alla norma EN13000.

Il peso del bozzello e delle attrezzature utilizzate per l'imbracatura del carico fanno parte del carico e sono quindi da detrarre dai valori di tabella.

Per ulteriori dettagli sulla velocità del vento, consultare il manuale di uso e manutenzione della gru.

Nota: I dati riportati su tale prospetto sono solo a titolo indicativo e pertanto non impegnativi. L'impiego della gru è ammesso solo rispettando le tabelle originali ed il manuale di uso fornito assieme alla gru.

Las capacidades de carga están sujetas a las normas EN13000.

El peso de los ganchos y eslingas son parte de la carga y serán deducidos de las capacidades brutas.

Consultar los manuales de operación para ampliar información.

Observación: Los datos publicados son solamente orientativos y no se deben interpretar como garantía de aplicación para determinadas operaciones de elevación. La manipulación de la grúa está sujeta a las cargas programadas en el ordenador y en el manual de operaciones, ambos suministrados con la grúa.

Valores nominais de acordo com a EN13000.

O peso dos moitões e eslingas faz parte da carga e tem de ser subtraído das capacidades nominais.

Consultar manual de operação para outros detalhes.

Nota: Os dados publicados aqui destinam-se a simples orientação e não devem ser interpretados como garantia de aplicabilidade para fins de içamento. A operação da grua depende de tabelas de computador e do manual de operação, ambos fornecidos com a máquina.

Номинальные значения соответствуют EN13000.

Вес крюкоблока и строп является частью груза и должен вычитаться из номинальных значений грузоподъемности.

Подробности см. в руководстве по эксплуатации.

Примечание. Публикуемые в настоящем издании данные приводятся только для справки и не должны использоваться при расчете нагрузки. При эксплуатации крана должны применяться компьютерные таблицы и руководство по эксплуатации, входящие в комплект поставки крана.

Basic machine

Equipment carrier

Engine 460-5	Mercedes-Benz OM473; Diesel engine; Output 460 kW / 1600 1/min (617 HP), torque 3000 Nm / 1300 1/min; The engine complies with EU Stage V / Tier 4F; Exhaust system complete stainless steel with SCR catalyzer.
Fuel tank	Fuel tank 500 l Diesel (no RME / biodiesel); 95 l AdBlue tank.
Transmission G280-16TRC	Mercedes-Benz G280-16TRC; Automated gearbox with turbo retarder clutch; 16 forward speeds and 4 reverse; 1-stage transfer case with switchable longitudinal lock.
Axles 12 x 6 x 10	12 x 6 x 10; 6 axles, axles 3, 5 and 6 are driven and dispose of selectable transverse lock; Axle 5 with a selectable longitudinal lock; Axles 1-3 and 5-6 are steered; Axle 4 liftable.
Suspension	Hydropneumatic suspension with axle load compensation; Hydraulically lockable.
Steering	Dual-circuit steering system with independent rear axle steering; Axles 1, 2, 3 mechanically connected; Axle 5 and 6 electro-hydraulically connected; Active rear axle steering with different steering programs.
Brakes	Pneumatic dual circuit service brake, acting on all wheels; Disc brakes; Hydraulic retarder integrated into transmission as wearless, sustained-action brake; Additional exhaust brake; Parking brake.
Tire size 385/95 R25 (14.00R25)	Tires size 385/95 R25 (14.00R25); Steel rim 9,5-25/1,7"; TechKing ETCRANE 170F or similar.
Cab 2850	Type 2.85 m; Adjustable driver seat, armrests and pneumatic suspension; Height and tilt-adjustable steering wheel; Auxiliary / passenger seat; Powered door windows; Tinted glass; Central door locking; Electrically adjustable rear-view mirrors, heated; Radio; Seat heating.
Heating engine-dependent	Engine-dependent warm water heating with 12 kW heating power.
Aircondition	Aircondition for carrier cab, 7 kW rated cooling power.
Rear view camera	Display in carrier cab; Cameras installed on rear of vehicle.
Drive lights	Including low beam, upper beam, daytime running lights, fog lights and cornering lights.
Central lubrication	Automatic central lubrication system for the lubricating points at the carrier.
Outriggers	H-4-Point design; Vertical and horizontal movement fully hydraulic; Automatic or manual levelling; 5 outrigger bases: 2.73 m, 4.02 m, 5.52 m, 6.98 m and 8.48 m.
Outrigger pads 038PA	4 round polyamide outrigger pads A = 0.38 m ² with transport position at vertical cylinder.
Outrigger basis monitoring	Individual monitoring of horizontal stroke; Deviation warning in cab.
Outrigger load indicator	The outrigger load is indicated in the operator cab and the outrigger control box.
Electronic immobilizer system	Prevents uncontrolled carrier mobilization; Incl. 5 ignition keys.
Pneumatic tire filling plug	Pneumatic tire filling plug for self-inflating of the wheels.
Contour safety marking	Continuous reflective strips on the sides of the chassis and in the back.

Equipment superstructure

Telescopic boom HA80	14.5 m - 80 m; Single cylinder telescoping system, automatic telescoping; Attachments for all equipment and extensions; 5 sheaves integrated in boom head for max. capacity of 113 t.
Boom luffing	1 luffing cylinder with automatic lowering brake valve.
Rotary drive	1 slewing gear unit with spring-loaded multi-disc brake.
H1	Hoist with spring-loaded multi-disc brake; Resolver (hoist rotation indicator); Incl. hoist monitoring.
Counterweight 49.8 t	Counterweight 49.8 t, 5 pieces (SPECIAL 6 pieces); Automatic rigging system.
Control system	Enabling 4 simultaneous working movements; Electric pilot controls via 2 two-axis joysticks; Different control modes selectable for hydraulic circuits.
Operator aids	IC-1, with integrated load moment indicator acc. EN13000; Colour display; Displaying of current operating conditions, load charts, fault indicator; Signal lights indicating LMI-load; Crane data logger.
Working range limiter	Displaying and programmability of the work range limits by IC-1.
Hook height indication	Displaying and programmability of the hook height H1 by IC-1.
Cab 875	Type 0.875 m; Tilt infinitely variable 16°; Sliding window rear; Fold-out front window; Extendable side pedestal, front pedestal; Handrails; Tinted safety glass; Pull-down sun visor; Radio; Seat heating.
Heating engine-independent	Engine independent warm water heating with 5 kW heating power.
Aircondition	Aircondition in crane cab with 5 kW rated cooling power.
Anemometer	Disconnectable, to allow use with all extensions.
Central lubrication	Automatic central lubrication system for the lubricating points at the superstructure.

Additional equipment

Carrier

Engine 460 ECE R96	Mercedes-Benz OM473; Diesel engine; Output 460 kW / 1600 1/min (617 HP), torque 3000 Nm / 1300 1/min; The engine complies with ECE R96 (equivalent to former European regulation EU Stage IIIA / Tier 3); Exhaust system complete stainless steel with spark arrester.
Axles 12 x 8 x 12	12 x 8 x 12; 6 axles, axles 2, 3, 5 and 6 are driven and equipped with selectable transverse lock; Axle 5 with a selectable longitudinal lock; All axles are steered.
Additional fuel tank	Additional fuel tank 200 l; For 700 l diesel total carrier (no RME / biodiesel).

Superstructure

Quick connection main boom (HA)	Hydraulic bolt extractors and hydraulic and electric quick couplings for fast main boom (dis-) assembly; Incl. switchable suspension calibration for light travel configurations without main boom; Incl. storage space for luffing cylinder.
Heavy lift attachment 2. hoist (H2)	2 additional sheaves; Dis-/connectable; For total 7 sheaves at boom head; Max. capacity of 155.1 t. 2. hoist; Spring-loaded multi-disc brake; Integrated resolver (hoist rotation indicator); Incl. hoist monitoring and quick couplings.
Additional counterweight 44 t	Additional counterweight 44 t; 4 pieces; For total 93.8 t, 9 pieces (SPECIAL 10 pieces).
Load supervision camera	Camera mounted on main boom head to supervise the hook block and load from above; Incl. boom head light on boom head.

Handling

Remote control IC-1 Plus	Control of superstructure movements via wireless remote control. Smart crane control system for main boom operation enabling higher lifting capacities especially over outriggers. Enables safe use of the full capacity of the crane even in asymmetric outrigger configurations. Outriggers can be positioned independently. Capacity precalculation for +/- 30° slewing angle and radius area. In-cab lift simulation.
IC-1 Remote	IC-1 Remote, Demag telematic system.

Extensions

LWIHI 63 m	63 m; Luffing jib with 6 m increments incl. bridle; 1-sheave head; Enables configuration LWIHI 45 m - 63 m, WIHI 35 m - 53 m, SWIHI 26 m - 44 m, LF 34 m - 52 m, F 24 m - 42m, SF 15 m - 33 m, HAV 11 m / 21 m and MS 1.6 m.
SWIHI 44 m	44 m; Strong luffing jib with 6 m increments incl. bridle; 2-sheave head; Enables configuration SWIHI 26 m - 44 m, SF 15 m - 33 m and MS 1.6 m.
LF 34 m	34 m; Light fixed jib; 1 piece 12 m lattice section and double folding swing-away jib, manual offset 20°/40°; 1-sheave head; Enables configuration LF 34 m, F 24 m and HAV 11 m / 21 m; Incl. transport storage for swing-away jib; Not transportable with 12 t axle load limit.
SF 33 m	33 m; Strong fixed jib; 2-sheave head; Enables configuration SF 15 m - 33 m and MS 1.6 m; Not transportable with 12 t axle load limit.
HAV 21 m	21 m; Double folding swing-away jib; manual offset 20°/40°; 1-sheave head; Incl. transport storage; Not transportable with 12 t axle load limit; Includes HAV 11 m.
HAV 11 m	11.4 m; Lattice swing-away jib; manual offset 20°/40°; 1-sheave head; Incl. transport storage; Not transportable with 12 t axle load limit.
Hydraulic offset (0°-40°)	Hydraulic offset (0°-40°) instead of manual offset (20°/40°); Available for HAV, LF and F.
MS (Runner)	1.6 m; Assembly jib with fixed angle, 2-sheaved for max. capacity 40 t; Incl. transport storage at the left side of main boom; Not transportable within 3 m crane width.

Hook Blocks

Hook block 160-7-23-D-1900	160-7-23-D (1900 kg); Hook block with ramshorn hook; with white red signal stripes.
Hook block 125-5-23-D-1400	125-5-23-D (1400 kg); Hook block with ramshorn hook; with white red signal stripes.
Hook block 80-3-23-D-1200	80-3-23-D (1200 kg); Hook block with ramshorn hook; with white red signal stripes.
Hook block 40-1-23-D-900	40-1-23-D (900 kg); Hook block with ramshorn hook; white with red signal stripes.
Hook 12-0-24-E-500	12-0-24-E (500 kg); Single hook; red.

Further additional equipment on request!

Weight data may deviate from posted values based on road / travel configuration, equipment configuration, and component weight tolerances.

Grundausstattung

Kranfahrgestell

Motor 460-5	Mercedes-Benz OM473; Dieselmotor; Leistung 460 kW / 1600 1/min (617 PS), Drehmoment 3000 Nm / 1300 1/min; Motor erfüllt EU Stufe V / Tier 4F; Abgasanlage komplett aus Edelstahl mit SCR-Katalysator.
Kraftstoffbehälter	Kraftstoffbehälter 500 l Diesel (kein RME / Bio-Diesel); 95 l AdBlue Tank.
Getriebe G280-16TRC	Mercedes-Benz G280-16TRC; Automatisiertes Getriebe mit Turbo-Retarder-Kupplung, 16 Vorwärts- und 4 Rückwärtsgänge; 1-stufiges Verteilergetriebe mit zuschaltbarer Längssperre.
Achsen 12 x 6 x 10	12 x 6 x 10; 6 Achsen, davon Achsen 3, 5 und 6 angetrieben mit zuschaltbarer Quersperre; Achse 5 mit zuschaltbarer Längssperre; Achsen 1-3 und 5-6 gelenkt; Achse 4 anhebbar.
Federung	Hydropneumatische Federung mit Achslastausgleich; Hydraulische Blockierung.
Lenkung	Zweikreis-Lenkung mit unabhängiger Hinterachslenkung; Achse 1, 2, 3 mechanisch gekoppelt, Achse 5 und 6 elektrohydraulisch gekoppelt; Computergesteuerte Hinterachslenkung mit verschiedenen Lenkprogrammen.
Bremsen	Pneumatische Zweikreis-Betriebsbremse, auf alle Räder wirkend; Scheibenbremsen; Hydraulischer Retarder als verschleißfreie Dauerbremse in Getriebe integriert; Zusätzlich doppelt getaktete Dekompressionsbremse; Feststellbremse.
Bereifung 385/95 R25 (14.00R25)	Bereifung 385/95 R25 (14.00R25); Stahlfelge 9,5-25/1,7"; TechKing ETCRANE 170F oder gleichwertig.
Kabine 2850	Typ 2,85 m; Einstellbarer Fahrersitz, Armlehnen, pneumatischer Federung; Lenkrad mit Höhen- und Neigungsverstellung; Beifahrersitz; Elektrische Fensterheber; Getönte Verglasung; Zentralverriegelung; Elektrisch verstellbare und beheizbare Spiegel; Radio; Sitzheizung.
Heizung motorabhängig	Motorabhängige Warmwasserheizung mit 12 kW Nennheizleistung.
Klimaanlage	Klimaanlage für Fahrkabine mit 7 kW Nennkälteleistung.
Rückfahrkamera	Anzeige in Fahrkabine; Anbau der Kamera am Fahrzeugheck.
Fahrbeleuchtung	Inkl. Abblendlicht, Fernlicht, Tagfahrlicht, Nebelleuchten und Kurvenlicht.
Zentralschmieranlage	Automatische Zentralschmieranlage für die Schmierstellen am Unterwagen.
Abstützung	H-4-Punkt-Anordnung; Vertikale und horizontale Bewegung vollhydraulisch; Automatische oder manuelle Niveaueinstellung; 5 Abstützbasen von 2,73 m, 4,02 m, 5,52 m, 6,98 m und 8,48 m.
Stützteller 038PA	4 runde Stützteller A = 0,38 m ² Polyamid, mit Transportstellung am Stützzyliner.
Stützbasiserfassung	Einzelersfassung des Horizontalhubs; Anzeige sowie Warnung bei Abweichung in Kranoberwagenkabine.
Stützkraftanzeige	Anzeige der Stützkraft in Krankabine und Abstützbedienkasten.
Elektronische Wegfahrsperre	Verhindert ungewollte Inbetriebsetzung des Fahrzeugs; Inkl. 5 Zündschlüsseln.
Pneumatischer Reifenfüllanschluss	Pneumatischer Reifenfüllanschluss ermöglicht Selbstbefüllung der Bereifung.
Kontur-Sicherheitsmarkierung	Durchgängige Reflektorleisten seitlich am Fahrgestell und am Heck.

Kranoberwagen

Teleskopausleger HA80	14,5 m - 80 m; Einzylinder-Teleskopiersystem, automatisches Teleskopieren; Aufnahmen für alle optionalen Einrichtungen und Verlängerungen; 5 Seilrollen im Auslegerkopf für max. 113 t Tragfähigkeit.
Auslegerverstellung	1 Wippzylinder mit Sicherheit-Senk-Brems-Ventil.
Drehantrieb	1 Drehwerk mit federbelasteter Lamellenbremse.
H1	Hubwerk mit federbelasteter Lamellenbremse; Integrierter Drehmelder; Inkl. Hubwerksüberwachung.
Gegengewicht 49,8 t	Gegengewicht 49,8 t, 5-teilig (SPECIAL 6-teilig); Automatisches Rüstsystem.
Steuerung	Ermöglicht 4 gleichzeitige Arbeitsbewegungen; Elektrische Vorsteuerung über 2 Kreuzsteuerhebel; Verschiedene Steuerungsmodi für Hydraulikkreise anwählbar.
Sicherheitseinrichtung	IC-1, mit integriertem Lastmomentbegrenzungssystem gemäß EN13000; Farbdisplay; Anzeige Betriebszustand, Traglasttabellen, Fehlerindikator; Ampelsignal LMB-Auslastung; Krاندatenrekorder.
Arbeitsbereichsbegrenzung	Anzeige und Programmierung der Arbeitsbereichsgrenzen über IC-1.
Hakenhöhenanzeige	Anzeige und Programmierbarkeit der Hakenhöhe H1 über IC-1.
Kabine 875	Typ 0,875 m; Stufenlose Neigung 16°; Schiebefenster in Schiebetür und Heck; Frontscheibe aufstellbar; Ausfahrbares Seitenpodest, Frontpodest; Handläufe; Getönte Sicherheitsverglasung; Sonnenschutzrollo; Radio; Sitzheizung.
Heizung motorunabhängig	Motorunabhängige Warmwasserheizung mit 5 kW Heizleistung.
Klimaanlage	Klimaanlage in Oberwagenkabine mit 5 kW Nennkälteleistung.
Windmesser	Abnehmbar, an allen Einrichtungen nutzbar.
Zentralschmieranlage	Automatische Zentralschmieranlage für die Schmierstellen am Oberwagen.

Zusatzausstattung

Kranfahrgestell

Motor 460 ECE R96	Mercedes-Benz OM473; Dieselmotor; 460 kW / 1600 1/min (617 PS), Drehmoment 3000 Nm / 1300 1/min; Der Motor erfüllt ECE R96 (vergleichbar mit der früheren europäischen Regelung EU Stufe IIIA/Tier 3); Abgasanlage komplett aus Edelstahl mit Funkenfänger.
Achsen 12 x 8 x 12	12 x 8 x 12; 6 Achsen, davon Achsen 2, 3, 5 und 6 angetrieben mit zuschaltbarer Quersperre; Achsen 5 mit zuschaltbarer Längssperre; Alle Achsen gelenkt.
Zusatzkraftstoffbehälter	Zusatzkraftstoffbehälter 200 l; Für insgesamt 700 l Diesel im Kranfahrgestell (kein RME / Biodiesel).

Kranoberwagen

Schnellverbindung Hauptausleger (HA)	Hydraulische Bolzenziehvorrichtungen sowie hydraulische und elektrische Schnellkupplungen ermöglichen schnellen Ein- /Ausbau des Hauptauslegers; Inkl. schaltbare Federungsabstimmung für leichte Verfahrzustände ohne Hauptausleger; Inkl. Ablage für Wippzylinder.
Schwerlasteinrichtung	2 Zusatzseilrollen; De-/montierbar; Für insgesamt 7 Seilrollen am Auslegerkopf; Max. 155,1 t Tragfähigkeit.
2. Hubwerk (H2)	2. Hubwerk; Federbelastete Lamellenbremse; Integrierter Drehmelder; Inkl. Hubwerksüberwachung und Schnellverbindungen.
Zusatzgegengewicht 44 t	Zusatzgegengewicht 44 t; 4-teilig; Für max. 93,8 t, 9-teilig (SPECIAL 10-teilig).
Lastüberwachungskamera	Am Hauptausleger montierte Kamera zur Überwachung der Unterflasche und der Last von oben; Inkl. Scheinwerfer am Auslegerkopf.

Bedienung

Fernbedienung	Steuerung der Oberwagenbewegungen per Funkfernsteuerung.
IC-1 Plus	Intelligentes Steuerungssystem für HA-Betrieb, das höhere Traglasten ermöglicht – insbesondere bei Hebevorgängen über den Abstützungen. Sichere Nutzung der vollen Tragfähigkeit des Krans, selbst bei asymmetrischen Abstützkonfigurationen. Abstützungen unabhängig positionierbar. Vorberechnung der Traglast für einen Schwenkwinkel und Radiusbereich von +/- 30°. Hubsimulation in der Kabine.
IC-1 Remote	IC-1 Remote, Demag Telematiksystem.

Verlängerungen

LWIHI 63 m	63 m; Wippbarer Hilfsausleger mit 6 m Abstufung inkl. Wippseiltraverse; 1-rolliger Kopf; Ermöglicht Konfiguration LWIHI 45 m - 63 m, WIHI 35 m - 53 m, SWIHI 26 m - 44 m, LF 34 m - 52 m, F 24 m - 42 m, SF 15 m - 33 m, HAV 11 m / 21 m und MS 1,6 m.
SWIHI 44 m	44 m; Schwerer wippbarer Hilfsausleger mit 6 m Abstufung inkl. Wippseiltraverse; 2-rolliger Kopf; Ermöglicht Konfiguration SWIHI 26 m - 44 m, SF 15 m - 33 m und MS 1,6 m.
LF 34 m	34 m; Leichte starre Verlängerung; 1-teilige 12 m Gittermastverlängerung und Doppelklappspitze; manuell 20°/40° abwinkelbar; 1-rolliger Kopf; Ermöglicht Konfiguration LF 34 m, F 24 m und HAV 11 m / 21 m; Inkl. Transporthalterung für Doppelklappspitze; Nicht in 12 t Achslast verfahrbar.
SF 33 m	33 m; Schwere starre Verlängerung; 2-rolliger Kopf; Ermöglicht Konfiguration SF 15 m - 33 m und MS 1,6 m; Nicht in 12 t Achslast verfahrbar.
HAV 21 m	21 m; Doppelklappspitze; manuell 20°/40° abwinkelbar; 1-rolliger Kopf; Inkl. Transporthalterung; Nicht in 12 t Achslast verfahrbar; Beinhaltet HAV 11 m.
HAV 11 m	11,4 m; Gittermast-Klappspitze; manuell 20°/40° abwinkelbar; 1-rolliger Kopf; Inkl. Transporthalterung; Nicht in 12 t Achslast verfahrbar.
Hydraulische Abwinkelung (0°-40°)	Hydraulische Abwinkelung (0°-40°) anstelle manueller Abwinkelung (20°/40°); Erhältlich für HAV, LF und F.
MS (Montagespitze)	1,6 m; Montagespitze fixer Winkel; 2-rollig für max. 40 t Tragfähigkeit; Inkl. Transportstellung am Hauptausleger links; Nicht in 3 m Fahrzeugbreite transportierbar.

Unterflaschen

Unterflasche 160-7-23-D-1900	160-7-23-D (1900 kg); Unterflasche mit Doppelhaken; mit weiß-roter Warnschraffur.
Unterflasche 125-5-23-D-1400	125-5-23-D (1400 kg); Unterflasche mit Doppelhaken; mit weiß-roter Warnschraffur.
Unterflasche 80-3-23-D-1200	80-3-23-D (1200 kg); Unterflasche mit Doppelhaken; mit weiß-roter Warnschraffur.
Unterflasche 40-1-23-D-900	40-1-23-D (900 kg); Unterflasche mit Doppelhaken; mit weiß-roter Warnschraffur.
Lasthaken 12-0-24-E-500	12-0-24-E (500 kg); Einfachhaken; rot.

Weitere Zusatzausstattung auf Anfrage!

Gewichtsangaben können entsprechend der Verfahrzustände, des Ausstattungsumfangs und aufgrund von Gewichtstoleranzen von Bauteilen positiv oder negativ abweichen!

Machine de base

Équipement châssis

Moteur 460-5	Mercedes-Benz OM473 ; moteur diesel ; puissance 460 kW / 1600 1/min (617 HP) ; couple de 3000 Nm / 1300 1/min ; le moteur est conforme aux standards EU Stage V / Tier 4F ; système d'échappement 100 % acier inoxydable avec catalyseur SCR.
Réservoir de carburant	Réservoir de carburant diesel de 500 l (pas de RME/biodiesel) ; réservoir AdBlue de 95 l.
Transmission G280-16TRC	Mercedes-Benz G280-16TRC ; boîte de vitesses automatique avec convertisseur à turbo ralentisseur (TRC) ; 16 vitesses AV et 4 AR ; boîte de transfert à 1 rapport avec blocage de différentiel longitudinal sélectionnable.
Essieux 12 x 6 x 10	12 x 6 x 10 ; 6 essieux ; essieux 3, 5 et 6 moteurs et équipés d'un blocage de différentiel transversal ; essieu 5 équipé d'un blocage de différentiel longitudinal ; essieux 1-3 et 5-6 directeurs ; essieu 4 réhaussable.
Suspension	Suspension hydropneumatique avec compensation du poids de l'essieu ; blocage hydraulique.
Direction	Système de direction à double circuit avec direction de l'essieu arrière indépendante ; essieux 1, 2 et 3 à couplage mécanique ; essieux 5 et 6 à couplage hydro-électrique ; direction active des essieux arrière avec différents programmes de direction.
Freinage	Frein de service pneumatique à double circuit agissant sur toutes les roues ; freins à disque ; ralentisseur hydraulique intégré à la transmission comme frein continu inusable ; frein additionnel sur échappement ; frein de stationnement.
Taille pneus 385/95 R25 (14.00R25)	Taille pneus 385/95 R25 (14.00R25) ; jantes acier 9,5 -25/1,7" ; TechKing ETCRANE 170F ou similaire.
Cabine 2850	Type 2,85 m ; siège réglable, accoudoirs et suspension pneumatique ; volant réglable en hauteur et en inclinaison ; siège auxiliaire / passager ; vitres électriques ; vitres teintées ; verrouillage centralisé ; rétroviseurs arrière réglables et chauffés électriquement ; radio ; système de chauffage du siège.
Chauffage en fonction du moteur	Chauffage à eau chaude en fonction du moteur, puissance de chauffage de 12 kW.
Climatisation	Climatisation de la cabine, système de refroidissement d'une puissance nominale de 7 kW.
Caméra à visée arrière	Affichage dans cabine châssis ; caméra installée à l'arrière du véhicule.
Feux de conduite	Avec feux de croisement, feux de route, feux diurnes, feux antibrouillard et feux d'angle.
Dispositif de lubrification centralisée	Système automatique de lubrification centralisée pour les points de graissage du châssis.
Stabilisateurs	Agencement 4 points en H ; télescopages verticaux et horizontaux entièrement hydrauliques ; mise à niveau automatique ou manuelle ; 5 bases de calage : 2,73 m, 4,02 m, 5,52 m, 6,98 m et 8,48 m.
Semelles de calage 038PA	4 semelles de calage rondes en polyamide A = 0,38 m ² avec position de transport contre le vérin vertical.
Contrôle de la base de calage	Surveillance individuelle de la course horizontale ; signal de déviation en cabine.
Indicateur de charge de calage	Affichage de la charge de calage dans la cabine et sur le boîtier de commande des stabilisateurs.
Antivol électronique	Prévient tout mouvement non planifié du châssis ; avec 5 clés de contact.
Valve de gonflage pneumatique	Valve de gonflage autonome des pneus.
Signalisation du contour	Bandes réfléchissantes continues sur les côtés du châssis et à l'arrière.

Équipement tourelle

Flèche télescopique HA80	14,5 m - 80 m ; système de télescopage à vérin unique ; télescopage automatique ; fixations pour équipements et extensions ; 5 poulies intégrées à la tête de flèche pour une capacité max. de 113 t.
Réglage de la flèche	1 vérin de relevage avec descente contrôlée par soupape de freinage.
Entraînement rotatif H1	1 mécanisme d'orientation avec frein multidisque à ressort. Mécanisme de levage avec frein multidisque à ressort ; Indicateur de rotation intégré ; surveillance du treuil comprise.
Contrepoids de 49,8 t	Contrepoids de 49,8 t, 5 pièces (SPECIAL 6 pièces) ; système de montage automatique.
Système de commande	Permet 4 mouvements simultanés ; commande électrique via 2 joysticks en croix ; différents modes de commande sélectionnables pour les circuits hydrauliques.
Dispositif de sécurité	IC-1, avec contrôleur d'état de charge intégré selon Norme EN13000 ; écran couleur ; affichage des conditions de travail, tableaux de charge, indicateur d'anomalie ; signal lumineux de charge LMB ; enregistreur des données de la machine.
Contrôleur de portée	Affichage et programmabilité des limites de portée sur dispositif IC-1.
Indication de la hauteur sous crochet	Affichage et programmation de la hauteur sous crochet H1 sur dispositif IC-1.
Cabine 875	Type 0,875 m ; inclinaison en continu jusqu'à 16° ; vitre coulissante sur la porte coulissante et à l'arrière ; pare-brise réglable ; quai latéral extensible, quai avant repliable ; mains courantes ; vitrage de sécurité teinté ; visière rabattable ; pare-soleil rabattable ; radio ; système de chauffage du siège.
Chauffage indépendant du moteur	Chauffage indépendant du moteur à eau chaude, puissance de chauffage de 5 kW.
Climatisation	Climatisation de la cabine avec puissance de refroidissement nominale de 5 kW.
Anémomètre	Amovible, utilisable sur tous les dispositifs.
Dispositif de lubrification centralisée	Système automatique de lubrification centralisée pour les points de graissage de la tourelle.

Équipement additionnel

Châssis

Moteur 460 ECE R96	Mercedes-Benz OM473 ; moteur diesel ; puissance 460 kW / 1600 1/min (617 HP) ; couple de 3000 Nm / 1300 1/min ; moteur conforme à la norme ECE R96 (correspond à l'ancienne réglementation européenne EU Stage IIIA / Tier 3) ; système d'échappement 100 % acier inoxydable avec pare-étincelles.
Essieux 12 x 8 x 12	12 x 8 x 12 ; 6 essieux ; essieux 2, 3, 5 et 6 moteurs et équipés d'un blocage de différentiel transversal ; essieu 5 équipé d'un blocage de différentiel longitudinal ; tous essieux directeurs.
Réservoir de carburant supplémentaire	Réservoir de carburant diesel complémentaire de 200 l ; soit 700 l de diesel au total (pas de RME/biodiesel).

Tourelle

Connexion rapide flèche principale (HA)

Extracteurs d'axes hydrauliques et connexions rapides hydrauliques et électriques pour montage/démontage rapide de la flèche principale ; avec calibrage permutable de la suspension pour configurations de déplacement court sans flèche principale ; avec espace de rangement pour le vérin de relevage.

Équipement pour levage lourd

2 poulies complémentaires amovibles ; pour un total de 7 poulies en tête de flèche ; capacité max. de 155,1 t.

2 treuils (H2)

2 treuils ; frein multidisque à ressort ; indicateur de rotation intégré ; avec surveillance du treuil et connexions rapides.

Contrepoids supplémentaire 44 t

Contrepoids supplémentaire de 44 t ; 4 pièces ; pour un total de 93,8 t et de 9 pièces (SPECIAL 10 pièces)

Vidéosurveillance de la charge

Caméra placée sur la tête de la flèche principale permettant de contrôler le crochet-moufle et la charge du dessus ; éclairage en tête de flèche compris.

Manutention

Commande à distance

Commande des mouvements de la tourelle par commande radio à distance.

IC-1 Plus

Système de commande intelligent de la flèche principale de la grue, garant de capacités de levage supérieures, tout particulièrement sur stabilisateurs. Permet une exploitation sans danger de la capacité intégrale de la grue, même dans les configurations de stabilisation asymétrique. Stabilisateurs positionnables indépendamment. Calcul préalable de la capacité pour un angle d'orientation de $\pm 30^\circ$ au sein du rayon. Simulation en cabine des opérations de levage.

IC-1 Remote

IC-1 Remote, système télématique Demag.

Extensions

LWIHI 63 m

63 m ; fléchette relevable avec paliers de 6 m et bride ; tête 1 poulie ; configuration possible LWIHI 45 m - 63 m, WIHI 35 m - 53 m, SWIHI 26 m - 44 m, LF 34 m - 52 m, F 24 m - 42 m, SF 15 m - 33 m, HAV 11 m / 21 m et MS 1,6 m.

SWIHI 44 m

44 m ; fléchette relevable renforcée avec paliers de 6 m et bride ; tête 2 poulies ; configuration possible SWIHI 26 m - 44 m, SF 15 m - 33 m et MS 1,6 m.

LF 34 m

34 m ; rallonge de flèche fixe légère ; un tenant, extension de flèche à mât treillis de 12 m et double fléchette pliante ; inclinable manuellement de $20^\circ/40^\circ$; tête 1 poulie ; configuration possible LF 34 m, F 24 m et HAV 11 m / 21 m ; stockage de transport incl. pour double fléchette pliante ; non transportable avec une limite de charge sur essieux de 12 t.

SF 33 m

33 m ; rallonge de flèche fixe lourde ; tête 2 poulies ; configuration possible SF 15 m - 33 m et MS 1,6 m ; non transportable avec une limite de charge sur essieux de 12 t.

HAV 21 m

21 m ; double fléchette pliante ; inclinable manuellement de $20^\circ/40^\circ$; tête 1 poulie ; support de transport inclus ; non transportable avec une limite de charge sur essieux de 12 t ; comprend HAV 11 m.

HAV 11 m

11,4 m ; fléchette pliante à mât treillis ; inclinable manuellement de $20^\circ/40^\circ$; tête 1 poulie ; support de transport inclus ; non transportable avec une limite de charge sur essieux de 12 t.

Débattement hydraulique (0°-40°)

Débattement hydraulique (0°-40°) en remplacement du débattement manuel de $20^\circ/40^\circ$; disponible pour HAV, LF et F.

MS (potence)

1,6 m ; fléchette de montage à angle fixe ; 2 poulies pour capacité max. de 40 t ; support de transport inclus côté gauche de la flèche principale ; non transportable avec une largeur de grue de 3 m.

Crochets-moufles

Crochet-moufle 160-7-23-D-1900

160-7-23-D (1900 kg) ; crochet-moufle avec crochet double ; avec bandes de signalisation rouges.

Crochet-moufle 125-5-23-D-1400

125-5-23-D (1400 kg) ; crochet-moufle avec crochet double ; avec bandes de signalisation rouges.

Crochet-moufle 80-3-23-D-1200

80-3-23-D (1200 kg) ; crochet-moufle avec crochet double ; avec bandes de signalisation rouges.

Crochet-moufle 40-1-23-D-900

40-1-23-D (900 kg) ; crochet-moufle avec crochet double ; avec bandes de signalisation rouges.

Crochet 12-0-24-E-500

12-0-24-E (500 kg) ; crochet simple ; rouge.

Autres équipements additionnels disponibles sur demande !

Les poids réels peuvent différer des valeurs indiquées en fonction de la configuration de la route / de déplacement, de l'équipement et des tolérances de poids des composants.

Macchina base

Equipaggiamento carro

Motore 460-5	Mercedes-Benz OM473; motore diesel; potenza 460 kW / 1600 1/min (617 HP), coppia 3000 Nm / 1300 1/min; Il motore è a norma EU Stage V / Tier 4F; impianto di scarico completamente in acciaio inossidabile provvisto di catalizzatore di tipo SCR.
Serbatoio carburante	Serbatoio 500 l diesel (non compatibile con estere metilico di colza/biodiesel); serbatoio 95 l Ad-Blue.
Trasmissione G280-16TRC	Mercedes-Benz G280-16TRC; cambio automatico con frizione dotata di Turbo Retarder, 16 marce avanti e 4 marce indietro; riduttore di distribuzione a 1 rapporto, con blocco differenziale longitudinale inseribile.
Assi 12 x 6 x 10	12 x 6 x 10; 6 assi, di cui gli assi 3, 5 e 6 traenti e dotati di blocco differenziale trasversale inseribile; l'asse 5 con blocco differenziale longitudinale inseribile; gli assi 1-3 e 5-6 sterzanti, l'asse 4 sollevabile.
Sospensioni	Sospensioni idropneumatiche con compensazione del carico assiale; blocco idraulico.
Sterzata	Sistema sterzante a doppio circuito con asse posteriore sterzante indipendente; assi 1, 2 e 3 collegati meccanicamente; assi 5 e 6 con connessione elettro-idraulica; sterzata attiva degli assi posteriori, con diversi programmi di sterzata.
Freni	Freno di servizio pneumatico a doppio circuito installato su tutte le ruote; freni a disco; retarder idraulico integrato nella trasmissione, come freno continuo non soggetto a usura; freno motore aggiuntivo; freno di stazionamento.
Pneumatici di dimensioni 385/95 R25 (14.00R25)	Pneumatici di dimensioni 385/95R25 (14.00R25); cerchione in acciaio 9,5-25/1,7"; TechKing ETCRANE 170F o simile.
Cabina 2850	Tipo 2,85 m; Sedile di guida regolabile, braccioli e sospensioni pneumatiche; Volante regolabile in altezza e inclinazione; Sedile ausiliario /passeggero; Finestrini con alzacristalli; Vetri oscurati; Chiusura sportelli centralizzata; Specchietti retrovisori riscaldati, a regolazione elettrica; Radio; Sedile riscaldato.
Riscaldamento tramite motore	Sistema di riscaldamento acqua tramite motore, con potenzialità di riscaldamento 12 kW.
Climatizzazione	Aria condizionata per la cabina del carro, potenzialità di raffreddamento 7 kW.
Videocamera per retrovisione	Display nella cabina di guida; telecamere installate sul retro del veicolo.
Fari di guida	Dotazione comprendente anabbaglianti e abbaglianti, luci di marcia diurna, fendinebbia e fari attivi in sterzata.
Impianto di lubrificazione centralizzata	Impianto di lubrificazione centralizzata automatico per i punti di lubrificazione sul carro.
Stabilizzatori	Sistema a 4 stabilizzatori; estensione orizzontale e verticale completamente idraulica; livellamento manuale o automatico; 5 basi di appoggio: 2,73 m, 4,02 m, 5,52 m, 6,98 m e 8,48 m.
Piatti stabilizzatori 038PA	4 piatti stabilizzatori circolari in poliammide A = 0,38 m ² con posizione di trasporto in corrispondenza del cilindro verticale.
Monitoraggio base di appoggio	Monitoraggio individuale della corsa orizzontale; avvertimento in caso di deviazione nella cabina.
Indicatore di carico per gli stabilizzatori	Il carico degli stabilizzatori viene visualizzato nella cabina operatore e nel quadro comandi degli stabilizzatori stessi.
Immobilizzatore elettronico	Impedisce l'avviamento involontario del carro; completo di 5 chiavi di accensione.
Raccordo di gonfiaggio per pneumatici	Raccordo di gonfiaggio per autogonfiaggio pneumatici.
Bande di sicurezza per segnalazione sagoma veicolo	Strisce catarifrangenti continue sui lati del telaio e sul retro.

Equipaggiamento torretta

Braccio telescopico HA80	14,5 m - 80 m; sistema telescopico a un cilindro, funzione telescopica automatica; dispositivo per l'inserimento di tutti gli accessori opzionali; 5 pulegge sulla testa del braccio per una portata max. di 113 t.
Sfilo del braccio	1 cilindro di sfilo con valvola di comando automatico del freno di discesa.
Meccanismo di rotazione H1	1 organo di rotazione con freno lamellare a molla. Argano con freno lamellare a molla; Sincronizzatore (indicatore rotazione tamburo); Incl. sistema di monitoraggio dell'argano.
Contrappeso 49,8 t	Contrappeso 49,8 t, divisibile in 5 blocchi (versione SPECIAL 6 blocchi); sistema di attrezzamento automatico.
Sistema di controllo	Consente 4 movimenti operativi in contemporanea; comandi elettrici con joystick a 2 assi; diverse modalità di comando selezionabili per i circuiti idraulici.
Indicatori per l'operatore	IC-1, con indicatore di carico integrato conforme a EN13000; display a colori; visualizzazione dello stato operativo attuale, diagrammi di carico, indicatore di errore; segnalazione luminosa sulla cabina corretta del carico massimo; registratore dati della gru.
Limitatore del raggio d'azione	Funzioni di visualizzazione e programmazione dei limiti dell'area di lavoro con IC-1.
Indicazione altezza sotto gancio	Funzioni di visualizzazione e programmazione dell'altezza sotto gancio H1 con IC-1.
Cabina 875	Tipo 0,875 m; Inclinazione a regolazione infinitesimale 16°; Alzacristalli nelle porte e sul retro; Parabrezza regolabile; Pedana laterale allungabile, pedana frontale; Corrimano; Vetri di sicurezza oscurati; Tendina parasole estraibile; Radio; Sedile riscaldato.
Riscaldamento indipendente dal motore	Riscaldamento acqua calda indipendente dal motore con 5 kW di potenza.
Climatizzazione	Climatizzazione in cabina gru con potenzialità di raffreddamento 5 kW.
Anemometro	Estraibile, utilizzabile con tutti i dispositivi.
Impianto di lubrificazione centralizzata	Impianto di lubrificazione centralizzata automatico per i punti di lubrificazione sulla torretta.

Equipaggiamento aggiuntivo

Carro

Motore 460 ECE R96	Mercedes-Benz OM473; motore diesel; potenza 460 kW / 1600 1/min (617 HP), coppia 3000 Nm / 1300 1/min; il motore è conforme alla norma ECE R96 (equivalente alla precedente norma europea EU Stage IIIA / Tier 3); impianto di scarico completamente in acciaio inossidabile con parascintille.
Assi 12 x 8 x 12	12 x 8 x 12; 6 assi, di cui gli assi 2, 3, 5 e 6 traenti e dotati di blocco differenziale trasversale inseribile; l'asse 5 con blocco differenziale longitudinale inseribile; tutti gli assi sono sterzanti.
Serbatoio del carburante supplementare	Serbatoio del carburante supplementare 200 l; per un totale di 700 l di carburante diesel (no colza/biodiesel).

Torretta

Braccio base a connessione rapida	Estrattori idraulici per viti e accoppiamenti rapidi idraulici ed elettrici, consentono un facile montaggio e smontaggio del braccio base; incl. livellamento sospensioni commutabile, per configurazioni di trasporto leggere, senza braccio base; incl. spazio di stoccaggio per cilindro di filo.
Equipaggiamento pesante	2 pulegge supplementari; montabili/smontabili; totale di 7 pulegge sulla testa del braccio; max. capacità di 155,1 t.
2. argano (H2)	Secondo argano; freno lamellare a molla; con sincronizzatore integrato (indicatore di rotazione dell'argano); incl. sistema di monitoraggio dell'argano e giunti rapidi.
Contrappeso supplementare da 44 t	Contrappeso supplementare da 44 t; 4 blocchi; per un totale di 93,8 t, 9 blocchi (versione SPECIAL 10 blocchi).
Telecamera di controllo del carico	Telecamera montata sulla testa braccio principale, per monitorare il bozzello e il carico dall'alto; con faro sulla testa braccio.

Movimentazione

Radiocomando	Controllo dell'attrezzamento e del funzionamento della torretta mediante radiocomando wireless.
IC-1 Plus	Sistema di controllo intelligente della gru per il funzionamento del braccio base che consente di utilizzare capacità di sollevamento maggiori in particolare con gli stabilizzatori. Consente di utilizzare in sicurezza tutta la capacità della gru anche con una configurazione asimmetrica degli stabilizzatori. Gli stabilizzatori possono essere posizionati in modo indipendente. Pre-calcolo della capacità per un angolo di rotazione +/- 30° e raggio d'azione. Simulazione del sollevamento dalla cabina.
Sistema di controllo IC-1 Remote	IC-1 Remote, sistema telematico Demag.

Prolunghe

LWIHI 63 m	63 m; falcone a volata variabile con incrementi di 6 m incluso tiranti; punta a 1 puleggia; consente la configurazione LWIHI 45 m - 63 m, WIHI 35 m - 53 m, SWIHI 26 m - 44 m, LF 34 m - 52 m, F 24 m - 42 m, SF 15 m - 33 m, HAV 11 m / 21 m e MS 1,6 m.
SWIHI 44 m	44 m; falcone a volta variabile robusto con incrementi di 6 m incluso tiranti; punta a 2 pulegge; consente la configurazione SWIHI 26 m - 44 m, SF 15 m - 33 m e MS 1,6 m.
LF 34 m	34 m; prolunga fissa per carichi leggeri; prolunga del braccio tralicciata monocomponente 12 m e doppio falcone oscillante ripiegabile; inclinazione manuale 20°/40°; punta a 1 puleggia; consente la configurazione LF 34 m, F 24 m e HAV 11 m / 21 m; con vano di trasporto per il doppio falcone ripiegabile; non trasportabile con limite di 12 t per asse.
SF 33 m	33 m; prolunga fissa per carichi pesanti; punta a 2 pulegge; consente la configurazione SF 15 m - 33 m e MS 1,6 m; non trasportabile con limite di 12 t per asse.
HAV 21 m	21 m; falcone doppio ripiegabile; inclinazione manuale 20°/40°; punta a 1 puleggia; con vano di trasporto; non trasportabile con limite di 12 t per asse; include HAV 11 m.
HAV 11 m	11,4 m; falcone ripiegabile con struttura a traliccio; inclinazione manuale 20°/40°; punta a 1 puleggia; con vano di trasporto; non trasportabile con limite di 12 t per asse.
Inclinazione a comando idraulico (0°-40°)	Inclinazione a comando idraulico (0°-40°) anziché inclinazione manuale (20°/40°); disponibile per HAV, LF e F.
MS (runner)	1,6 m; falcone con volata fissa; 2 pulegge per una capacità max. di 40 t; incl. vano di trasporto sul lato sinistro del braccio base; non trasportabile entro una larghezza gru di 3 m.

Bozzelli

Bozzello 160-7-23-D-1900	160-7-23-D (1900 kg); Bozzello con gancio doppio; con strisce segnaletiche rosse e bianche.
Bozzello 125-5-23-D-1400	125-5-23-D (1400 kg); Bozzello con gancio doppio; con strisce segnaletiche rosse e bianche.
Bozzello 80-3-23-D-1200	80-3-23-D (1200 kg); Bozzello con gancio doppio; con strisce segnaletiche rosse e bianche.
Bozzello 40-1-23-D-900	40-1-23-D (900 kg); Bozzello con gancio doppio; con strisce segnaletiche rosse e bianche.
Gancio 12-0-24-E-500	12-0-24-E (500 kg); Gancio singolo; rosso.

Altri equipaggiamenti disponibili su richiesta!

I dati relativi al peso possono variare rispetto ai valori indicati in base all'assetto da strada scelto, alla configurazione delle attrezzature e alle tolleranze di peso dei componenti.

Máquina básica

Equipamiento chasis

Motor 460-5	Mercedes-Benz OM473; motor diésel; potencia 460 kW / 1600 rpm (617 HP), par 3000 Nm / 1300 rpm; El motor cumple con EU Stage V / Tier 4F; Sistema de escape completamente de acero inoxidable con catalizador SCR.
Depósito de combustible	Depósito de combustible 500 l diésel (no RME / biodiésel); 95 l depósito AdBlue.
Transmisión G280-16TRC	Mercedes-Benz G280-16TRC; Caja de cambios automática con turboembrague-retardador, 16 velocidades hacia adelante y 4 hacia atrás; Caja de transferencia de 1 etapa con bloqueo longitudinal conmutable.
Ejes 12 x 6 x 10	12 x 6 x 10; 6 ejes, ejes 3, 5 y 6 con tracción y equipados con bloqueo transversal conmutable; Eje 5 con un bloqueo longitudinal conmutable; Ejes 1-3 y 5-6 con dirección; Eje 4 elevable.
Suspensión	Suspensión hidroneumática con compensación de carga de ejes; Mecanismo hidráulico de bloqueo.
Dirección	Sistema de dirección de doble circuito con dirección independiente del eje trasero; Ejes 1, 2, 3 conectados mecánicamente; Eje 5 y 6 conectados electro-hidráulicamente; Dirección activa del eje trasero con diferentes programas de dirección.
Frenos	Frenos neumáticos de servicio de doble circuito, actuantes en todas las ruedas; Frenos de disco; Retardador hidráulico integrado en transmisión como freno sin desgaste y de acción sostenida; Freno de escape adicional; Freno de estacionamiento.
Tamaño de neumáticos 385/95 R25 (14.00R25)	Tamaño de neumáticos 385/95R25 (14.00R25); Llantas de acero 9,5-25/1,7"; TechKing ETCRANE 170F o similar.
Cabina 2850	Tipo 2,85 m; Asientos del conducto, reposabrazos y suspensión neumática; Volante con regulación de altura e inclinación; Asiento auxiliar / de pasajero; Elevallas eléctrico; Lunas tintadas; Cierre centralizado de puertas; Espejos retrovisores de ajuste eléctrico, calefactados; Radio; Asiento calefactable.
Calefacción dependiente del motor	Calefacción de agua caliente, dependiente del motor, con una potencia de calefacción de 12 kW.
Aire acondicionado	Aire acondicionado para cabina de vehículo, 7 kW de potencia nominal de refrigeración.
Cámara de marcha atrás	Pantalla en la cabina de vehículo; Cámaras instaladas en la parte trasera del vehículo.
Luces de conducción	Incluyendo luces de cruce, luces largas, luces de circulación diurna, luces antiniebla, luz de cornering.
Equipo lubricante centralizado	Sistema automático de lubricación central para los puntos de lubricación del vehículo.
Estabilizadores	Diseño 4 puntos en H; Movimiento vertical y horizontal totalmente hidráulico; Nivelación automática o manual; 5 bases estabilizadoras: 2,73 m, 4,02 m, 5,52 m, 6,98 m y 8,48 m.
Apoyos estabilizadores 038PA	4 apoyos estabilizadores circulares de poliamida A = 0,38 m ² con posición de transporte en el cilindro vertical.
Monitorización de la base de estabilización	Monitorización individual de carrera horizontal; Alerta de desviación en cabina.
Indicador de carga de estabilizadores	La carga de estabilizadores es indicada en la cabina del operador y en la caja de control de los estabilizadores.
Sistema electrónico de inmovilización	Previene la movilización incontrolada del vehículo; Incl. 5 llaves de encendido.
Enchufe para inflar neumáticos	Enchufe para el inflado automático de los neumáticos.
Marcas de seguridad perimetrales	Bandas reflectantes continuas en los laterales del vehículo y en la parte trasera.

Equipamiento superestructura

Pluma telescópica HA80	14,5 m - 80 m; Sistema telescópico monocilindro, telescopaje automático; Accesorios para todos los equipamientos y extensiones; 5 poleas integradas en cabezal de pluma para capacidad de carga máx. 113 t.
Elevación de pluma	1 cilindro de elevación con válvula de frenado automático para descenso.
Mecanismo de giro H1	Un mecanismo giratorio con freno multidisco con muelles. Cabrestante con freno multidisco por muelles; Sincrotransmisor integrado (indicador de rotación del cabrestante); Incl. supervisión de cabrestante.
Contrapeso 49,8 t	Contrapeso 49,8 t, 5 piezas (SPECIAL 6 piezas); Sistema de automontaje automático.
Sistema de control	Permite 4 movimientos de trabajo simultáneos; Controles piloto eléctricos a través de joysticks de 2 ejes; Se pueden seleccionar diferentes modos de control para los circuitos hidráulicos.
Dispositivos de asistencia al operario	IC-1, con indicador integrado de momento de carga según EN13000; Pantalla a color; Visualización del estado operativo actual, tablas de carga, indicador de fallos; Luces que indican la carga del indicador de momento de carga; Registro de datos de la grúa.
Limitador del radio de trabajo	Visualización y programación de los límites del radio de trabajo por IC-1.
Indicación de la altura del gancho	Visualización y programación de la altura de gancho H1 mediante IC-1.
Cabina 875	Tipo 0,875 m; Inclinación 16° en progresión continua; Calefacción de asiento; Lunas correderas en puerta y parte trasera; Estrado frontal abatible; Escalón lateral extensible, escalón frontal; Pasamanos; Acristalamiento de seguridad tintado; Parasol desplegable; Radio; Asiento calefactable.
Calefacción independiente del motor	Calefacción de agua caliente, independiente del motor, con una potencia de calefacción de 5 kW.
Aire acondicionado	Aire acondicionado en cabina de grúa con 5 kW de potencia nominal de refrigeración.
Anemómetro	Desconectable, para permitir el uso con todas las extensiones.
Equipo lubricante centralizado	Sistema automático de lubricación central para los puntos de lubricación de la superestructura.

Equipamiento adicional

Chasis

Motor 460 ECE R96

Mercedes-Benz OM473; Motor diésel; potencia 460 kW / 1600 rpm (617 HP), par 3000 Nm / 1300 rpm; El motor cumple con ECE R96 (equivalente a la antigua normativa europea EU Stage IIIA / Tier 3); Sistema de escape completamente de acero inoxidable con parachispas.

Ejes 12 x 8 x 12

12 x 8 x 12; 6 ejes, ejes 2, 3, 5 y 6 con tracción y equipados con bloqueo transversal conmutable; Eje 5 con un bloqueo longitudinal conmutable; Todos los ejes con dirección.

Depósito adicional de combustible

Depósito adicional de combustible de 200 l; Para un total de 700 l de diesel vehículo (no RME / biodiésel).

Superestructura

Conexión rápida pluma principal (HA)

Extractores hidráulicos de tornillos y acoples rápidos hidráulicos y eléctricos para agilizar montaje y desmontaje de la pluma principal; Incl. calibrado de suspensión conmutable para configuraciones de viaje con poca carga sin pluma principal; Incl. espacio de almacenamiento para cilindro de elevación.

Dispositivo para cargas pesadas

2 poleas adicionales; Conectable/desconectable; Para un total de 7 poleas en cabezal de pluma; Capacidad de carga máx. 155,1 t.

2. cabrestante (H2)

2º cabrestante; Freno multidisco por muelles; Resolver integrado (indicador de rotación del cabrestante); Incl. supervisión de cabrestante y acoples rápidos.

Contrapeso adicional 44 t

Contrapeso adicional 44 t; 4 piezas; Para un total de 93,8 t, 9 piezas (SPECIAL 10 piezas).

Cámara de supervisión de carga

Cámara montada en el cabezal de la pluma principal para supervisar el bloque del gancho y la carga desde arriba; incl. luz el cabezal de la pluma.

Manipulación

Control remoto

Control de los movimientos de preparación y de las operaciones de la superestructura a través de control remoto inalámbrico.

IC-1 Plus

Sistema de control de grúa inteligente para operación de pluma principal que permite capacidades de carga superiores, especialmente sobre estabilizadores. Permite el uso seguro de la capacidad total de la grúa, incluso en configuraciones asimétricas de los estabilizadores. Los estabilizadores pueden ser posicionados independientemente. Precálculo de la capacidad para ángulo de giro +/- 30° y zona de radio. Simulación de elevación en cabina.

IC-1 Remote

IC-1 Remote, sistema telemático Demag.

Extensiones

LWIHI 63 m

63 m; plumín abatible con incrementos de 6 m incl. traviesa; cabezal de 1 polea; permite configuración LWIHI 45 m - 63 m, WIHI 35 m - 53 m, SWIHI 26 m - 44 m, LF 34 m - 52 m, F 24 m - 42 m, SF 15 m - 33 m, HAV 11 m / 21 m y MS 1,6 m.

SWIHI 44 m

44 m; plumín abatible pesado con incrementos de 6 m incl. traviesa; cabezal con 2 poleas; permite configuración SWIHI 26 m - 44 m, SF 15 m - 33 m y MS 1,6 m.

LF 34 m

34 m; extensión rígida ligera; pieza única, extensión pluma de celosía de 12 m y plumín plegable de doble articulación; angulable manualmente en 20°/40°; cabezal de 1 polea; permite configuración LF 34 m, F 24 m y HAV 11 m / 21 m; incl. puesto de transporte para plumín plegable de doble articulación; no transportable con límite de carga de eje de 12 t.

SF 33 m

33 m; extensión rígida pesada; cabezal con 2 poleas; permite configuración SF 15 m - 33 m y MS 1,6 m; no transportable con límite de carga de eje de 12 t.

HAV 21 m

21 m; plumín plegable de doble articulación; angulable manualmente en 20°/40°; cabezal de 1 polea; incl. puesto de transporte; no transportable con límite de carga de eje de 12 t; Incl. HAV 11 m.

HAV 11 m

11,4 m; plumín articulado de celosía; angulable manualmente en 20°/40°; cabezal de 1 polea; incl. puesto de transporte; no transportable con límite de carga de eje de 12 t.

Angulamiento hidráulico (0°-40°)

Angulamiento hidráulico (0°-40°) en vez de angulamiento manual (20°/40°); disponible para HAV, LF y F.

MS (runner)

1,6 m; plumín de montaje con ángulo fijo; 2 poleas para capacidad máx. de 40 t; incl. puesto de transporte del lado izquierdo de la pluma principal; No transportable en anchura de grúa 3 m.

Bloques de gancho

Bloque de gancho 160-7-23-D-1900

160-7-23-D (1900 kg); Bloque de gancho con gancho doble; con franjas blanco y rojas de advertencia.

Bloque de gancho 125-5-23-D-1400

125-5-23-D (1400 kg); Bloque de gancho con gancho doble; con franjas blanco y rojas de advertencia.

Bloque de gancho 80-3-23-D-1200

80-3-23-D (1200 kg); Bloque de gancho con gancho doble; con franjas blanco y rojas de advertencia.

Bloque de gancho 40-1-23-D-900

40-1-23-D (900 kg); Bloque de gancho con gancho doble; blanco con franjas rojas de advertencia.

Gancho 12-0-24-E-500

12-0-24-E (500 kg); Gancho simple; rojo.

Más equipamiento adicional a petición.

Los valores de peso pueden ser diferentes a los indicados dependiendo de la configuración de circulación, equipamiento y tolerancia de los pesos de los componentes.

Máquina básica

Equipamento chasis

Motor 460-5	Mercedes-Benz OM473; motor a diesel; potência 460 kW / 1600 1/min (617 HP), torque 3000 Nm / 1300 1/min; o motor atende as especificações da EU Stage V / Tier 4F; sistema de escapamento todo em aço inoxidável com catalisador SCR.
Tanque de combustível	Capacidade: 500 l de diesel (sem RME / biodiesel); 95 l de AdBlue.
Transmissão G280-16TRC	Mercedes-Benz G280-16TRC; câmbio automático com embreagem turbo retarder; 16 marchas à frente e 4 à ré; caixa de transferência de 1 estágio com bloqueio longitudinal selecionável.
Eixos 12 x 6 x 10	12 x 6 x 10; 6 eixos, eixos 3, 5 e 6 são movidos e dispõem d bloqueio transversal selecionável; eixo 5 com bloqueio longitudinal selecionável; eixos 1-3 e 5-6 são esterçáveis; eixo 4 é elevável.
Suspensão	Suspensão hidropneumática com compensação da carga por eixo; hidraulicamente bloqueável.
Direção	Sistema de direção de duplo circuito com esterço independente do eixo traseiro; eixos 1, 2, 3 têm conexão mecânica; eixos 5 e 6 têm conexão eletro-hidráulica; eixo traseiro com esterço ativo e diferentes programas de direção.
Freios	Freio de serviço com duplo circuito pneumático, atuando em todas as rodas; freios a disco; retardador hidráulico integrado na transmissão como freio de ação prolongada sem desgaste; freio-motor adicional; freio de estacionamento.
Pneus tamanho 385/95 R25 (14.00R25)	Pneus tamanho 385/95 R25 (14.00R25); aros de aço 9,5-25/1,7"; TechKing ETCRANE 170F ou similar.
Cabine 2850	Tipo 2,85 m; Assento do motorista ajustável, descanso para braços e suspensão pneumática; Volante com regulagem de altura e inclinação; Assento do auxiliar / passageiro; Janelas com vidros elétricos; Vidros fumê; Trava central das portas; Espelhos retrovisores com regulagem elétrica e aquecimento; Rádio; Assento aquecido.
Calefação dependente	Calefação dependente do motor com água sob 12 kW de potência térmica.
Ar condicionado	Ar condicionado na cabine do veículo com 7 kW de potência.
Câmera com vista da ré	Tela na cabine do veículo; câmeras instaladas na parte traseira do veículo.
Faróis dianteiros	Com fecho baixo, fecho alto, faróis diurnos, faróis de neblina e faróis de curva.
Lubrificação central	Sistema de lubrificação central automático para os pontos de lubrificação do veículo.
Estabilizadores	Modelo de 4 pontos em H; movimento vertical e horizontal totalmente hidráulico; nivelamento automático ou manual; 5 bases estabilizadoras: 2,73 m, 4,02 m, 5,52 m, 6,98 m e 8,48 m.
Patolas 038PA	4 sapatas redondas de poliamida A = 0,38 m ² com posição de transporte em cilindro vertical.
Monitoramento da base estabilizadora	Monitoramento individual do movimento horizontal; alerta de desvio na cabine.
Indicador de carga nos estabilizadores	A carga nos estabilizadores é indicada na cabine do operador e na respectiva caixa de controle.
Imobilizador eletrônico	Impede a movimentação descontrolada do veículo; Incl. 5 chaves de ignição.
Bico para calibrar pneus	Para calibragem autônoma dos pneumáticos.
Marcação de segurança no entorno	Faixas refletivas contínuas nas laterais e na raseira do veículo.

Equipamento superestrutura

Lança telescópica HA80	14,5 m - 80 m; sistema telescópico automático com cilindro único; acessórios para todos os equipamentos e extensões; 5 roldanas integradas na cabeça da lança para capacidade máxima de 113 t.
Elevação da lança	1 pistão elevatório com válvula automática de frenagem da descida.
Acionamento da rotação H1	1 engrenagem de giro com freio multidisco por ação de mola. Guincho com freio multidisco por ação de mola; Resolvedor (indicador de rotação do guincho); com monitoramento do guincho.
Contrapeso de 49,8 t	Contrapeso de 49,8 t, 5 peças (SPECIAL 6 peças); sistema automático de instalação.
Sistema de controle	Habilitando 4 movimentos de trabalho simultâneos; controles elétricos da pilotagem por 2 comandos eletroproporcionais biaxiais; diferentes modos de controle selecionáveis por circuitos hidráulicos.
Equipamentos de segurança	IC-1, com indicador de momento de carga integrado conf. EN13000; monitor colorido; apresentação das condições operacionais do momento, tabelas de carga, indicador de falha; luzes sinalizadoras indicando o nível de capacidade; indicador de dados do guindaste.
Limitador da faixa de trabalho	Exibição e capacidade de programação dos limites da faixa de trabalho pelo IC-1.
Indicação de altura do gancho	Apresentação e capacidade de programação da altura do gancho H1 pelo IC-1.
Cabine 875	Tipo 0,875 m; Inclinação infinitamente variável até 16°; Janelas corrediças na porta e na traseira; Janela dianteira basculante; Plataforma lateral extensível, plataforma dianteira; Corrimãos; Vidro de segurança fumê; Quebra-sol dobrável; Rádio; Assento aquecido.
Calefação independente do motor	Aquecimento por água morna com 5 kW de potência térmica.
Ar condicionado	Ar condicionado na cabine do guindaste com 5 kW de potência nominal.
Anemômetro	Desconectável, pode ser usado com todas as extensões.
Lubrificação central	Sistema de lubrificação central automático para os pontos de lubrificação da superestrutura.

Equipamentos adicionais

Chasis

Motor 460 ECE R96

Mercedes-Benz OM473; motor a diesel; potência 460 kW / 1600 1/min (617 HP), torque 3000 Nm / 1300 1/min; este motor segue a norma ECE R96 (equivalente ao antigo regulamento europeu EU Stage IIIA / Tier 3); sistema de escapamento todo em aço inoxidável com inibidor de faíscas.

Eixos 12 x 8 x 12

12 x 8 x 12; 6 eixos; eixos 2, 3, 5 e 6 são movidos e dispõem d bloqueio transversal selecionável; eixo 5 com bloqueio longitudinal selecionável; todos os eixos são esterçáveis.

Tanque de combustível adicional

Capacidade para 200 l; para capacidade total do veículo de 700 l de óleo diesel (sem RME / biodiesel).

Superestrutura

Engate rápido lança principal (HA)

Extratores de parafusos hidráulicos e engates rápidos hidráulicos e elétricos para rápida montagem e desmontagem; inclui calibração da suspensão selecionável para configurações de marcha leve sem a lança principal; inclui espaço de armazenagem para pistão elevatório.

Acessório para içamento pesado

2 roldanas adicionais; des-/conectáveis; para um total de 7 roldanas na cabeça da lança; capacidade máxima de 155,1 t.

2. guincho 2 (H2)

2. guincho; freio multidisco por ação de mola; resolvidor (indicação de rotação do guincho) integrado; inclui monitoramento do guincho e engates rápidos.

Contrapeso adicional 44 t

Total de 44 t; 4 peças; para total de 93,8 t, 9 peças (SPECIAL 10 peças).

Câmera de supervisão de carga

Câmera montada na cabeça da lança principal para supervisionar o moitão e a carga desde cima; inclui luz na cabeça da lança.

Manejo

Controle remoto

Controle das operações de montagem e da superestrutura por controle remoto sem fio.

IC-1 Plus

Sistema inteligente de controle do guindaste para a operação da lança principal permitindo maiores capacidades de içamento especialmente sobre estabilizadores. Permite o emprego seguro da capacidade integral do guindaste mesmo em configurações assimétricas dos estabilizadores. Os estabilizadores podem ser posicionados de maneira independente. Pré-cálculo da capacidade para +/- 30° de ângulo de giro e área do raio. Simulação do içamento na cabine.

IC-1 Remote

IC-1 Remote, sistema telemático da Demag.

Extensões

LWIHI 63 m

63 m; lança articulada com incrementos de 6 m incl. cabo de amarração; cabeça de 1 roldana; permite configuração LWIHI 45 m - 63 m, WIHI 35 m - 53 m, SWIHI 26 m - 44 m, LF 34 m - 52 m, F 24 m - 42 m, SF 15 m - 33 m, HAV 11 m / 21 m e MS 1,6 m.

SWIHI 44 m

44 m; lança articulada pesada com incrementos de 6 m incl. cabo de amarração; moitão de 2 roldanas; permite configuração SWIHI 26 m - 44 m, SF 15 m - 33 m e MS 1,6 m.

LF 34 m

34 m; jib fixa leve; Peça única, extensão de lança treliçada de 12 m e braço extensor com dupla articulação; ajuste manual 20°/40°; cabeça de 1 roldana; permite configuração LF 34 m, F 24 m e HAV 11 m / 21 m; Incl. nicho de transporte para o braço extensor com dupla articulação; não transportável com 12 t de limite de carga por eixo.

SF 33 m

33 m; jib fixa pesada; moitão de 2 roldanas; permite configuração SF 15 m - 33 m e MS 1,6 m; não transportável com 12 t de limite de carga por eixo.

HAV 21 m

21 m; jib articulada dupla desdobrável; ajuste manual 20°/40°; cabeça de 1 roldana; inclui nicho de transporte; não transportável com 12 t de limite de carga por eixo; inclui HAV 11 m.

HAV 11 m

11,4 m; lança auxiliar articulada treliçada; ajuste manual 20°/40°; cabeça de 1 roldana; inclui nicho de transporte; não transportável com 12 t de limite de carga por eixo.

Ajuste angular hidráulico (0°-40°)

Ajuste angular hidráulico (0°-40°) em vez do ajuste manual (20°/40°); disponível para HAV, LF e F.

MS (ponta de montagem)

1,6 m; braço extensor fixo; 2 roldanas para capacidade máxima de 40 t; inclui nicho de transporte no lado esquerdo da lança principal; não transportável com menos de 3 m de largura do guindaste.

Moitões

Moitão 160-7-23-D-1900

160-7-23-D (1900 kg); moitão com gancho chifre-de-carneiro; com faixas de sinalização brancas e vermelhas.

Moitão 125-5-23-D-1400

125-5-23-D (1400 kg); moitão com gancho chifre-de-carneiro; com faixas de sinalização brancas e vermelhas.

Moitão 80-3-23-D-1200

80-3-23-D (1200 kg); moitão com gancho chifre-de-carneiro; com faixas de sinalização brancas e vermelhas.

Moitão 40-1-23-D-900

40-1-23-D (900 kg); moitão com gancho chifre-de-carneiro; com faixas de sinalização brancas e vermelhas.

Gancho 12-0-24-E-500

12-0-24-E (500 kg); gancho simples; vermelho.

Outros equipamentos mediante consulta!

Os dados de peso podem diferir dos valores apresentados com base na configuração para estrada/viagem, na configuração do equipamento e nas tolerâncias de peso dos componentes.

Кран в базовой комплектации

Шасси крана

Двигатель 460-5	Mercedes-Benz OM473; Дизельный двигатель; Выходная мощность 460 кВт / 1600 об/мин (617 л.с.), крутящий момент 3000 Нм / 1300 об/мин; двигатель соответствует EU Stage V / Tier 4F; выхлопная система полностью из нержавеющей стали в комплекте с катализатором SCR.
Топливный бак	топливный бак дизельного топлива 500 л (бак для RME/биодизельного топлива отсутствует); бак AdBlue 95 л.
Коробка передач G280-16TRC	Mercedes-Benz G280-16TRC; Автоматическая коробка передач с турборетардером-сцеплением; 16 скоростей вперед и 4 назад; 1-ступенчатая раздаточная коробка с переключаемой продольной блокировкой.
Оси 12 x 6 x 10	12 x 6 x 10; 6 осей, оси 3, 5 и 6 ведомые с отключаемой поперечной блокировкой дифференциалов; ось 5 с отключаемой продольной блокировкой дифференциалов; оси 1-3 и 5-6 рулящие; ось 4 подъемная.
Подвеска	Гидропневматическая подвеска с компенсацией нагрузки на ось; с гидравлической блокировкой.
Рулевое управление	Двухконтурная система рулевого управления с независимым управлением задней осью; оси 1, 2 и 3 соединены механически; оси 5 и 6 соединены электрогидравлической муфтой; активное программное управление задними осями.
Тормоза	Пневматическая двухконтурная система рабочих тормозов, действующая на все колеса; дисковые тормоза; гидравлический тормоз-замедлитель, встроенный в коробку передач и действующий как неизнашиваемый тормоз длительного действия; дополнительных тормоз-замедлитель на выпускной систем; стояночный тормоз.
Шины размера 385/95 R25 (14.00R25)	Шины размера 385/95R25 (14.00R25); стальной обод 9,5-25 / 1,7"; TechKing ETCRANE 170F или аналогичные.
Кабина 2850	Типа 2,85 м; регулируемое сиденье водителя, подлокотниками и пневматической подвеской; Регулируемое по высоте и наклону рулевое колесо; дополнительное/пассажирское сиденье; Электростеклоподъемники дверей; Тонированное стекло; Центральный замок; электрически регулируемые зеркала заднего вида с подогревом; радио; обогрев сидения.
Обогреватель от двигателя	водяной обогреватель от двигателя с мощностью нагрева 12 кВт.
Кондиционер	Кондиционер кабины шасси, номинальная мощность охлаждения 7 кВт.
Камера заднего вида	Дисплей камер заднего вида в кабине шасси; камеры установлены на задней части автомобиля.
Фары шасси	Системы освещения при движении, включают фары ближнего и дальнего света, дневные ходовые огни и выразительные фары.
Система централизованной смазки	Автоматическая централизованная система смазки для точек смазки на шасси.
Выдвижные опоры	Конструкция H-4-Point; полностью гидравлическая система выдвижения в вертикальном и горизонтальном направлениях; автоматическое или ручное выравнивание; 5 варианта длины выдвижения опор: 2,73 м, 4,02 м, 5,52 м, 6,98 м и 8,48 м.
Подушки опоры 038PA	4 круглых подушки опор из полиамида A = 0,38 м ² , устанавливаемых для транспортировки на цилиндры вертикального перемещения
Мониторинг базы опор	Индивидуальный мониторинг горизонтального хода; предупреждение о выходе за пределы допустимого диапазона в кабине крана.
Индикатор нагрузки выдвижных опор	Нагрузка на опоры отображается на дисплее в кабине крана и на щите управления опорами.
Электронный иммобилайзер	Предотвращает неконтролируемое трогание с места шасси крана, включает 5 ключей зажигания.
Вентиль подкачки шин от пневмосистемы	Вентиль подкачки шин от пневмосистемы для автоматической подкачки шин.
Контурная маркировка	Непрерывные светоотражающие полосы по сторонам шасси и сзади.

Надстройка крана

Телескопическая стрела HA80	длина 14,5 - 80 м; единый цилиндр системы телескопирования, автоматическое телескопирование; точки подключения для всего навесного оборудования и удлинителей; 5 шкива интегрированные в головке стрелы с макс. грузоподъемностью 113 т.
Изменение вылета стрелы	1 цилиндр изменения вылета с клапаном автоматического грузопорного тормоза.
Поворотный привод H1	Единый поворотный механизм с подпружиненным многодисковым тормозом. Механизм подъема с подпружиненным многодисковым тормозом; резольвер (индикатор переключения троса при подъеме); включает систему контроля подъема/опускания.
Противовес 49,8 т	Противовес 49,8 т, 5 плит (SPECIAL 6 плит); автоматическая система сборки.
Система управления	Позволяет одновременное выполнение 4 рабочих движений; электронная система пилотного управления с помощью 2 двухосевых джойстиков; выбор различных режимов управления для гидравлических контуров.
Дополнительные устройства управления краном	электронная система управления краном IC-1, со встроенным индикатором грузового момента по станд. EN 13000; цветной дисплей; отображение текущих условий эксплуатации, графики нагрузки, индикатор неисправности; сигнализаторы ограничителя грузового момента; регистратор данных работы крана.
Ограничитель рабочего диапазона	Отображение и программирование пределов рабочего диапазона электронной системой управления IC-1.
Индикация высоты под крюком	Отображение и программирование высоты под крюком электронной системой управления IC-1 для лебедки H1.
Кабина 875	Тип 0,875 м; С бесступенчатой регулировкой наклона в диапазоне 16°; обогрев сидений; сдвижное окно в двери и сзади; складывающееся наружу переднее окно; Выдвижной пьедестал сбоку, передний пьедестал; ограждающие поручни; небоющееся тонированное стекло; выпадающий солнцезащитный козырек; радио; обогрев сидения.
Обогреватель независимый от двигателя	Водяной обогреватель независимый от двигателя, мощность нагрева 5 кВт.
Кондиционер	Кондиционер кабины крана, номинальная мощность охлаждения 5 кВт.
Анемометр	Съемный, с разъемом для использования с любыми удлинителями.
Система централизованной смазки	Автоматическая централизованная система смазки для точек смазки на верхней поворотной части крана.

Дополнительное оборудование

Шасси крана

Двигатель 460 ECE R96

Mercedes-Benz OM473; Дизельный двигатель; Выходная мощность 460 кВт / 1600 об/мин (617 л.с.), крутящий момент 3000 Нм / 1300 об/мин; Двигатель соответствует требованиям стандарта ECE R96 (эквивалент ранее использовавшегося европейского стандарта EU Stage IIIA / Tier 3); выхлопная система полностью из нержавеющей стали с искрогасящим.

Оси 12 x 8 x 12

12 x 8 x 12; 6 осей, оси 2, 3, 5 и 6 ведомые, с отключаемой поперечной блокировкой дифференциалов; ось 5 с отключаемой продольной блокировкой дифференциала; все оси рулящие.

Дополнительный топливный бак

Дополнительный топливный бак 200 л; общая емкость топливных баков шасси 700 л (баки для RME/ биодизельного топлива отсутствуют).

Надстройка крана

Система быстросъемных соединений основная стрела (НА)

Гидравлическая система извлечения болтов и быстросъемные гидравлические и электрические муфты для быстрой сборки (разборки); включает отключаемую систему калибровки подвески для передвижения в легкой транспортной конфигурации без основной стрелы; включает пространство для хранения цилиндра изменения вылета.

Навесное приспособление для подъема тяжёловесов 2. Лебедка (H2)

2 дополнительных шкива; отключаемый; всего до 7 шкивов на головке стрелы; с макс. грузоподъемностью 155,1 т.

Дополнительный противовес 44 т

Лебедка №2; подпружиненный многодисковый тормоз; встроенный резольвер (индикатор вращения лебедки); включает систему контроля подъема/опускания и быстросъемные соединения.

Камера наблюдения за грузом

Дополнительный противовес 44 т; 4 плит; всего до 9 плит (SPECIAL 10 плит) весом до 93,8 т.

Камера установлена на головке основной стрелы для наблюдения за крюкоблоком и грузом сверху; включает освещение головки стрелы на головке стрелы.

Обработка

Дистанционное управление IC-1 Plus

Управление сборкой и работой крана с помощью дистанционного радиоуправления.

Интеллектуальная система управления краном, предназначенная для управления основной стрелой, позволяет увеличение грузоподъемности особенно при использовании опор. Позволяет безопасное использование полной грузоподъемности крана даже в асимметричных конфигурациях выносных опор. Раздельная установка выносных опор. Расчетная грузоподъемность в пределах угла поворота +/- 30° и рабочей зоны для конкретного радиуса. Моделирование подъема в кабине.

Система IC-1 Remote

IC-1 Remote, телематическая система Demag.

Удлинительные

LWIHI 63 м

63 м; гусек с изменяемым вылетом с секциями по 6 м в комплекте с уздечковой траверсой; 1-шкивная головка; Позволяет использование конфигураций LWIHI 45 м - 63 м, WIHI 35 м - 53 м, SWIHI 26 м - 44 м, LF 34 м - 52 м, F 24 м - 42 м, SF 15 м - 33 м, HAV 11 м / 21 м и MS 1,6 м.

SWIHI 44 м

44 м; гусек с изменяемым вылетом высокой грузоподъемности с секциями по 6 м в комплекте с уздечковой траверсой; головка с 2 шкивами; Позволяет использование конфигураций SWIHI 26 м - 44 м, SF 15 м - 33 м и MS 1,6 м.

LF 34 м

34 м; Легкая фиксированная дополнительная стрела; единый узел, включающий 12-метровый удлинитель основной решетчатой стрелы и двойной складной откидной гусек; ручная регулировка угла смещения в диапазоне 20°/40°; 1-шкивная головка; Позволяет использование конфигураций LF 34 м, F 24 м и HAV 11 м / 21 м; Включая место для транспортировки двойного складного откидного гуська; Транспортировка по дорогам с предельной нагрузкой 12 т на ось невозможна.

SF 33 м

33 м; Прочная фиксированная дополнительная стрела; головка с 2 шкивами; Позволяет использование конфигураций SF 15 м - 33 м и MS 1,6 м; Транспортировка по дорогам с предельной нагрузкой 12 т на ось невозможна.

HAV 21 м

21 м; двухсекционный складной откидной гусек; ручная регулировка угла смещения в диапазоне 20°/40°; 1-шкивная головка; включает контейнер для транспортировки; Транспортировка по дорогам с предельной нагрузкой 12 т на ось невозможна; включает удлинитель HAV 11 м.

HAV 11 м

11,4 м; откидной гусек с решетчатой стрелой; ручная регулировка угла смещения в диапазоне 20°/40°; 1-шкивная головка; включает контейнер для транспортировки; Транспортировка по дорогам с предельной нагрузкой 12 т на ось невозможна.

Гидравлический механизм изменения угла наклона (0°-40°)

гидравлический механизм изменения угла наклона в диапазоне 0°-40°; вместо ручной регулировки на 20°/40°; поставляется для удлинителей HAV, LF и F.

MS (подвижной блок)

1,6 м; сборочная стрела с фиксированным углом наклона; оборудована 2-шкивным блоком, рассчитанным на максимальную грузоподъемность 40 т; включает контейнер для транспортировки, устанавливаемый на левой стороне основной стрелы; транспортировка по дорогам с предельным габаритом крана по ширине 3 м невозможна.

Крюкоблоки

Крюкоблок 160-7-23-D-1900

160-7-23-D (1900 кг); крюкоблок с двойным крюком; сигнальная маркировка с чередующимися белыми и красными полосами.

Крюкоблок 125-5-23-D-1400

125-5-23-D (1400 кг); крюкоблок с двойным крюком; сигнальная маркировка с чередующимися белыми и красными полосами.

Крюкоблок 80-3-23-D-1200

80-3-23-D (1200 кг); крюкоблок с двойным крюком; сигнальная маркировка с чередующимися белыми и красными полосами.

Крюкоблок 40-1-23-D-900

40-1-23-D (900 кг); крюкоблок с двойным крюком; сигнальная маркировка с чередующимися белыми и красными полосами.

Крюк 12-0-24-E-500

12-0-24-E (500 кг); одиночный крюк; красный.

Другое дополнительное оборудование по запросу!

Данные веса могут отличаться от опубликованных значений в зависимости от конфигурации дороги / условий движения, конфигурации оборудования и допусков веса компонентов.

Notes

AC 300-6

Notizen · Notes · Nota · Notas · Notas ·
пометы, комментарии, примечания

A large rectangular area with horizontal lines, intended for taking notes.

Notes

AC 300-6

Notizen · Notes · Nota · Notas · Notas ·
пометы, комментарии, примечания

A large rectangular area with horizontal lines, intended for taking notes.

June 2020. Product specifications and prices are subject to change without notice or obligation. The photographs and/or drawings in this document are for illustrative purposes only. Refer to the appropriate Operator's Manual for instructions on the proper use of this equipment. Failure to follow the corresponding Operator's Manual when using our equipment or to otherwise act responsibly may result in serious injury or death. The only warranty applicable to our equipment is the standard written warranty applicable to the particular product and sale and Tadano makes no other warranty, express or implied. All rights reserved. Products and services listed may be trademarks, service marks or trade-names of Tadano Ltd.

Juni 2020. Irrtum und Änderungen der Produktspezifikationen vorbehalten. Die in diesem Dokument enthaltenen Fotos und/oder Zeichnungen dienen rein anschaulichen Zwecken. Für den sachgemäßen Gebrauch der Maschinen ist das entsprechende Bedienerhandbuch heranzuziehen. Unsachgemäßer Umgang mit bzw. unsachgemäßer Einsatz unserer Maschinen kann zu schweren gesundheitlichen Schäden bis hin zum Tod führen. Für unsere Produkte wird ausschließlich die entsprechende, schriftlich niedergelegte Standardgarantie gewährt. Tadano leistet keinerlei darüber hinausgehende Garantie, weder ausdrücklich noch stillschweigend. Alle Rechte vorbehalten. Die genannten Produkte und Dienstleistungen sind ggf. Marken, Dienstleistungsmarken oder Handelsnamen der Tadano Ltd.

Juin 2020. Les caractéristiques et prix des produits peuvent faire l'objet de modifications sans notification préalable. Les photographies et/ou schémas présentés dans le présent document sont communiqués à titre purement informatif. Pour connaître les instructions relatives à l'utilisation correcte de cet équipement, veuillez vous référer au manuel de l'utilisateur correspondant. Le non-respect du manuel d'utilisateur correspondant lors de l'utilisation de notre équipement ou des actes irresponsables risquent de provoquer de graves blessures, voire un décès. La seule garantie applicable à nos équipements est la garantie écrite standard applicable au produit et à la vente spécifiques. Tadano ne délivre aucune autre garantie, expresse ou implicite. Tous droits réservés. Les produits et les services mentionnés peuvent être des marques de commerce, des marques de service ou des appellations commerciales de Tadano Ltd.

Giugno 2020. Ci riserviamo il diritto di modificare le caratteristiche tecniche ed i prezzi dei prodotti in ogni momento e senza obbligo di preavviso. Le fotografie e gli schemi presentati in questo documento sono forniti unicamente a scopo illustrativo. Consulta il Manuale dell'operatore per trovare istruzioni per l'utilizzo corretto di questo macchinario. La mancata osservanza delle istruzioni contenute nel Manuale dell'operatore durante l'uso del macchinario e altri comportamenti irresponsabili possono provocare gravi lesioni, anche mortali. L'unica garanzia applicabile ai nostri macchinari è la garanzia scritta standard applicabile al particolare prodotto e alla particolare vendita e Tadano non dà alcuna altra garanzia, esplicita o implicita. Tutti i diritti riservati. I prodotti e servizi elencati possono essere dei marchi di fabbrica, marchi di servizio o nomi commerciali di Tadano Ltd.

Junio 2020. Los precios y las especificaciones de los productos pueden sufrir cambios sin previo aviso ni obligación. Las fotografías y/o dibujos de este documento tienen un fin meramente ilustrativo. Consulte el correspondiente manual de instrucciones del operador para obtener más información sobre el uso correcto de esta maquinaria. El hecho de no respetar el correspondiente manual del operador al utilizar la maquinaria o de actuar de forma irresponsable, puede provocar lesiones graves o mortales. La única garantía aplicable a nuestra maquinaria es la garantía escrita estándar correspondiente a cada producto y venta, y Tadano no amplía dicha garantía de forma expresa ni implícita. Todos los derechos reservados. Los productos y servicios mencionados pueden ser marcas comerciales, marcas de servicio o nombres de marca de Tadano Ltd.

Junho 2020. As especificações e os preços dos produtos estão sujeitos a alteração sem nenhuma obrigação ou prévio aviso. As fotografias e/ou desenhos neste documento são apenas para fins ilustrativos. Consulte o respectivo Manual do Operador para instruções sobre o uso correto deste equipamento. Deixar de acompanhar o respectivo Manual do Operador ao usar o nosso equipamento ou, de qualquer outra forma, deixar de agir de maneira responsável pode resultar em lesões corporais graves ou morte. A única garantia aplicável ao nosso equipamento é a garantia padrão por escrito correspondente ao produto vendido. A Tadano não dá outras garantias, expressas ou implícitas. Todos os direitos reservados. Os produtos e serviços indicados podem ser marcas comerciais, marcas de serviço ou nomes comerciais da Tadano Ltd.

Июнь 2020 г. Технические характеристики и цены могут изменяться без предварительного уведомления и без каких-либо обязательств для производителя. Фотографии и (или) чертежи в настоящем документе служат только в качестве иллюстраций. Инструкции по надлежащей эксплуатации данного оборудования см. в соответствующем руководстве для оператора. Невыполнение указаний соответствующих руководств для оператора при эксплуатации оборудования или другие безответственные действия могут повлечь серьезные травмы или смерть. Единственной гарантией, действующей в отношении нашего оборудования, является стандартная форма письменной гарантии на данный тип оборудования и на условия его продажи. Tadano не дает никаких других гарантий: ни ясно выраженных, ни подразумеваемых. Все права защищены. Перечисленные продукты и услуги могут быть товарными знаками, знаками обслуживания или торговыми наименованиями Tadano Ltd.

© Tadano Demag GmbH 2020. Tadano and Demag are trademarks of or licensed by Tadano Ltd. or its subsidiaries.

DEMAG
TADANO GROUP

Tadano Demag GmbH
Europa Allee 2
66482 Zweibrücken
Germany
T +49 6332 830

info.demag@tadano.com
www.demagmobilecranes.com



Tadano Ltd. (International Division)
4-12, Kamezawa 2-chome
Sumida-ku Tokyo 130-0014, Japan
E info@tadano.com T 81-3-3621-7750
www.tadano.com